

Az eredeti angol kezelési kézikönyv fordítása

Elektromos gypszellőztető

REV 3215



Gyártó:

GARLAND distributor, s.r.o., Hradecká 1136, 50601 Jičín, Cseh Köztársaság



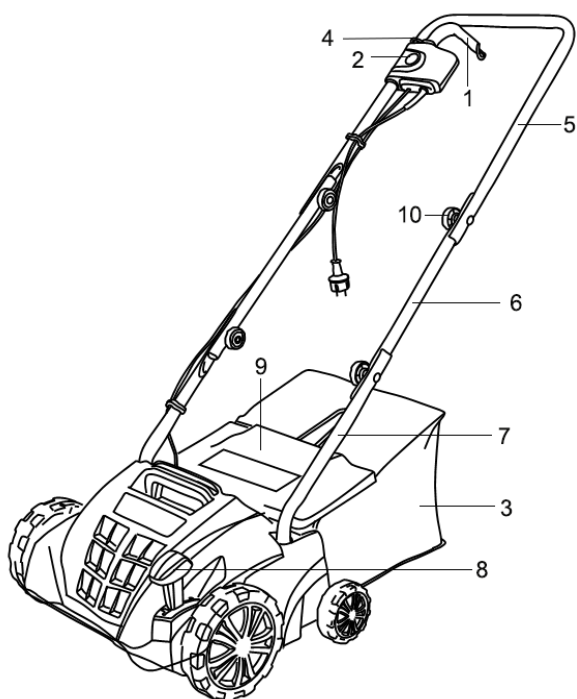
1. HASZNÁLATA

Ez a termék füves területek nyírására (moha és ellenőrizetlenül kinőtt sekélyen levő gyökerek eltávolítására) szolgál otthon vagy a hobbikertben. Ez a termék kereskedelmi célokra nem használható. Ezt a terméket a használati útmutatóban feltüntetett specifikus utasításoknak megfelelően kell használni. A helytelen használat, vagy a berendezésen végrehajtott bármiféle olyan tevékenység, ami a használati útmutató utasításai között nem szerepel, engedély nélküli használatnak minősül, és nem tartozik a gyártó jogi felelőssége alá.




VIGYÁZAT! Saját biztonsága érdekében a gép használatba vétele előtt olvassa el ezt az útmutatót és az általános biztonsági utasításokat. Elektromos szerszámát csak ezekkel együtt adhatja el más felhasználónak.

2. LEÍRÁS (A ÁBRA)



1. Start / Stop kar
2. Biztonsági kapcsoló
3. Gyűjtőkosár
4. Kábeltartó kampó
5. Hajtókar
6. Középső fogantyú
7. Alsó fogantyú
8. Központi fogantyú a magasság beállítására
9. Biztonsági kallantyú
10. Forgatható rögzítőgomb

3. MŰSZAKI ADATOK

Elektromos gyepszellőztető	REV 3215
Névleges teljesítmény	230V-240V/1500W
A kés hossza	32cm
A vágás magassága	+6 – -12 mm
A gyűjtőkosár térfogata	40 l
Tömeg	11kg
Védelmi osztály	 /IPX4
A szellőztető henger üzemi fordulatszáma	4 500 ford./perc
Zajszint	98dB(A)
Rezgés	4,246m/s ² k=1,5m/s ²

4. JELZÉSEK



Fontos!

A szerszám használata előtt olvassa el a használatára vonatkozó utasításokat.



Minden más személyt (és állatot) tartson a veszélyes zónán kívül.



Figyelem, éles fogak. A fogak a berendezés kikapcsolása után még egy kis ideig forognak. A berendezés bármilyen karbantartása előtt, vagy ha a kábel sérült, húzza ki az elektromos hálózatból.



Használjon megfelelő látás- és hallásvédelmet.



Tartsa a tápkábelt elégséges távolságban a hengertől.



Ez a jel a biztonsági figyelmeztetés előtt intézkedésre, figyelmeztetésre vagy veszélyre utal. Ennek a figyelmeztetésnek a figyelmen kívül hagyása az Ön vagy más személy sérüléséhez vezethet. Ha meg akarja előzni a sérülést, tűz vagy áramütés veszélyét, mindig kövesse a feltüntetett ajánlásokat.



Megfelel az európai szabványok követelményeinek.



II osztály – Ez a berendezés kettős szigeteléssel van ellátva, ezért nem szükséges földelő vezeték használata.



A berendezést ne tegye ki esőnek.



Ezek az ikonok a berendezéssel végzett munka során hallás- és látásvédelem, biztonsági sisak, légúti védelem és kesztyű használatával kapcsolatos utasításokat jelzik.



A berendezéssel végzett munka folyamán viseljen stabil cipőt.

5. AZ ELEKTROMOS SZERSZÁMOKRA VONATKOZÓ ALAPVETŐ BIZTONSÁGI UTASÍTÁSOK

Olvassa el az összes biztonsági előírást és figyelmeztetést. Az alábbi utasítások és figyelmeztetések figyelmen kívül hagyásának áramütés, tűz vagy súlyos sérülés lehet a következménye. Minden biztonsági figyelmeztetést és utasítást őrizzen meg a későbbiekre. Az „elektromos szerszám” megnevezés a biztonsági figyelmeztetésekben az Ön hálózaton keresztül (kábellel) táplált elektromos szerszámára vonatkozik.

5.1 Munkaterület

- A munkaterület tisztának és jól megvilágítottnak kell lennie. A szennyezett és sötét terület balesetveszélyes.
- Ne használja az elektromos szerszámot robbanásveszélyes helyen, például ahol gyúlékony folyadékokat, gázokat vagy porokat tárolnak. Az elektromos szerszámokban szikra keletkezik, amiktől ez a por vagy a gőzök meggyulladhatnak.
- Az elektromos szerszám használata közben tartsa biztonságos távolságban a gyermekeket és más személyeket.
- Ha elterelik a figyelmét, elveszítheti a kontrollt a berendezés felett.

5.2 Elektromos biztonság



Mindig ellenőrizze, hogy a hálózati feszültség megfelel-e a teljesítménycímkén feltüntetett feszültségnek.

- Az elektromos szerszám csatlakozódugójának megfelelőnek kell lennie a konnektorhoz. Semmilyen módon ne módosítsa a csatlakozódugót. Földelt elektromos szerszámokhoz ne használjon konnektor adaptert. A nem módosított csatlakozók és a megfelelő konnektorok csökkentik az áramütés veszélyét.
- Kerülje a testi érintkezést földelt felületekkel, pl. csövekkel, radiátorokkal, konyhai tűzhelyekkel és hűtőkkel. Ha testét földeli, növekszik a halálos áramütés veszélye.
- Az elektromos szerszámot ne tegye ki esőnek vagy nedvességnek. Ha víz kerül az elektromos szerszámába, megnő a halálos áramütés veszélye.
- Ne okozzon sérülést a tápkábelben. Soha ne használja a tápkábelt a szerszám áthelyezéséhez, és ne a kábelnél fogva húzza ki a csatlakozódugót az aljzatból. A tápkábelt tartsa távol meleg felületektől, olajtól, éles peremektől vagy a mozgó alkatrészekről. A sérült vagy összegabalyodott kábel növeli a halálos áramütés kockázatát.
- Ha az elektromos szerszámot a szabadban használja, kültéri használatra való hosszabbító kábelt vegyen igénybe. A kültéri használatra való hosszabbító kábel használata csökkenti a halálos áramütés veszélyét.

- f) Ha nedves környezetben kénytelen dolgozni az elektromos szerszámmal, áramvédővel (RCD) ellátott tápforrást használjon. Az áramvédő (RCD) használata csökkenti a halálos áramütés veszélyét.

5.3 Személyi biztonság

- a) Ha az elektromos szerszámmal dolgozik, figyeljen oda, mit csinál, és használja a józan esztét. Ne használja az elektromos szerszámot, ha fáradt vagy ha drog, alkohol vagy gyógyszer hatása alatt van. Az elektromos szerszámmal végzett munka közben egy pillanatnyi figyelmetlenség is komoly is sérüléshez vezethet.
- b) Használjon biztonsági felszerelést. Mindig viseljen védőszemüveget. A biztonsági felszerelés, pl. védőmaszk a por ellen, csúszásmentes biztonsági cipő, védősisak vagy fülvédő szükség esetén csökkenti a sérülésveszélyt.
- c) Akadályozza meg a véletlen bekapcsolódást. A tápkábel hálózathoz történő csatlakoztatása előtt ellenőrizze, hogy a kapcsoló kikapcsolt állásban van-e. Növeli a balesetveszélyt, ha az elektromos szerszám áthelyezésekor az ujjja a főkapcsolón vagy az elektromos szerszám hálózati csatlakozóján van, miközben az indítógomb bekapcsolt állásban van.
- d) Az elektromos szerszám bekapcsolása előtt távolítson el minden beállítókulcsot és szerszámot. A kulcsok vagy az elektromos szerszám forgó részeihez erősített eszközök sérülést okozhatnak.
- e) Ne nyújtózzon túl messzire. A lába minden körülmények között szilárdan a talajon legyen. Így váratlan helyzetben is ellenőrzése alatt tarthatja az elektromos szerszámot.
- f) Megfelelő öltözetet viseljen. Ne hordjon laza ruházatot vagy ékszert. Haját, ruháját és kesztyűjét tartsa távol a mozgó alkatrészekről. A laza öltözetet, ékszert vagy hosszú haját a mozgó alkatrészek becsíphetik.
- g) Ha rendelkezésre áll porszívó vagy -felfogó berendezés, ügyeljen rá, hogy fel legyen szerelve, és használja megfelelően. Ilyen berendezések használata csökkentheti a por által okozott veszélyt.

5.4 Az elektromos szerszám használata és karbantartása

- a) Ne várja el az elektromos szerszámtól, hogy több munkát végezzen el, mint amennyire képes. Használjon munka jellegének megfelelő elektromos szerszámot. Az elektromos szerszámmal jobb eredményt ér el, és nagyobb biztonságban van, ha arra a célra használja, amire való.
- b) Ne használja az elektromos szerszámot, ha a kapcsolója nem tud be- és kikapcsolni. Az elektromos szerszám sérült kapcsolója veszélyes, és javítást igényel.
- c) Beállítás, tartozékcsere vagy az elektromos szerszám eltávolítása előtt húzza ki a csatlakozót a tápforrásból. Ez a megelőző biztonsági intézkedés csökkenti az elektromos szerszám véletlen bekapcsolásának kockázatát.
- d) A használaton kívüli elektromos szerszámot olyan helyen tárolja, ahol gyermekek nem férhetnek hozzá, és olyan személyeknek, akik nem ismerkedtek meg az elektromos szerszámmal és ezekkel az utasításokkal, ne engedje meg, hogy a szerszámot használják. Az elektromos szerszám gyakorlatlan személy kezében veszélyes lehet.
- e) Karbantartás. Ellenőrizze, nincs-e rosszul beállított vagy mozgásában akadályozott mozgó alkatrész, nem tört-e el vagy nem hibásodott-e meg valamelyik funkció, ami negatívan befolyásolhatja az elektromos szerszám működését. Ha az elektromos szerszám meghibásodott, meg kell javítani. Sok baleset származik gondatlanul karbantartott elektromos szerszám használatából.
- f) Tartsa élesen és tisztán a vágószerszámokat. A rendszeresen karbantartott, éles pengéjű vágószerszám kevésbé akadozik, és könnyebben kezelhető.
- g) Az elektromos szerszámot, a tartozékokat és a vágószerszámot stb. ezen útmutatóval összhangban, az adott elektromos szerszám típusának megfelelő módon használja. Vegye

figyelembe a munkakörülményeket és a végzendő munkát. Ha az elektromos szerszámot nem a neki megfelelő módon használja, ezzel veszélyes helyzetet okozhat.

5.5 ELŐKÉSZÍTÉS

- Elektromos szerszámának szervizelését szakképzett szerelőre kell bízni, aki csak standard pótalkatrészt fog használni. Így biztosítható, hogy teljesíti az elvárt biztonsági normákat.

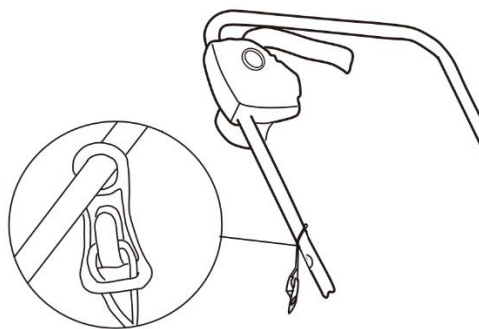
6. GYEPSZELLŐZTETŐKRE VONATKOZÓ BIZTONSÁGI INFORMÁCIÓK

- Gondosan olvasson el minden utasítást, hogy biztonságosan tudja üzemeltetni a gépet.
- A munka megkezdése előtt ellenőrizze a munkaterületet, és távolítson el minden olyan tárgyat, amit a gép becsíphet vagy kidobhat.
- Tartsa a tápkábelt biztonságos távolságban a késektől. Ezek a kések könnyen sérülést okozhatnak a kábelben, ami lehetővé teszi a feszültség alatt lévő alkatrészekkel való érintkezést.
- Óvatosan használja a kezelőkart. Gondoskodjon róla, hogy megfelelő távolságban álljon a munkagéptől.
- Ne indítsa be a motort, ha a fűelvezető nyílás előtt áll.
- Soha ne tegye a kezét vagy a lábát a forgó alkatrészek alá. Mindig tartson biztonságos távolságot a fűelvezető kimeneti nyílástól.
- Ne feledje, hogy a gép kezelője felelős a más személyeket vagy tulajdonukat veszélyeztető balesetekért és kockázatokért.
- Ha a gyepszellőztetővel dolgozik, ne haladjon sétatempónál gyorsabban.
- Csak akkor dolgozzon, ha világos van, vagy a látási viszonyok jók.
- Ne használja a gépet nedves fűben. Ha nyirkos fűvön dolgozik, nagyon ügyeljen rá, nehogy elcsússzon.
- Gondoskodjon róla, hogy a munkaterület közelében ne legyenek más személyek vagy állatok.
- Ne érjen hozzá a késekhez, amíg a gépet nem húzta ki a hálózatból, és a kések nem álltak meg teljesen.
- Lejtőn mindig őrizze meg a stabilitását.
- Mindig a szintvonalak mentén dolgozzon, soha ne felfelé vagy lefelé.
- Soha ne dolgozzon túl meredek lejtőn.
- Legyen nagyon óvatos, ha hátrafelé megy, vagy a gépet húzza.
- Nagyon vigyázzon, különösen akkor, ha lejtőn irányt változtat.
- Ha szállítás miatt meg kell döntenie a gépet, mindig állítsa le a munkaeszközöket. Állítsa le a munkaeszközöket, ha nem füves felületen megy át, illetve a gép munkaterületre vagy munkaterületről történő szállítása esetén.
- Soha ne használja ezt a gépet, ha a biztonsági berendezések sérültek vagy el vannak távolítva, például a biztonsági kallantyú és/vagy a gyűjtőkosár nélkül.
- Mindig húzza ki a tápkábelt az elektromos hálózatból:
 - Ha a gépet felügyelet nélkül hagyja.
 - Mielőtt az elakadt munkaeszközt kiszabadítja.
 - Ha idegen tárgyba ütközött.
 - Ha a gép túlzottan rázkódik.

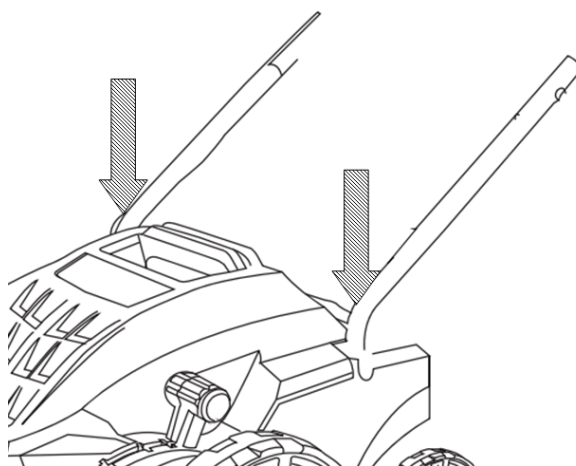
7. ÖSSZESZERELÉS

7.1. A fogantyú felszerelése

- 1) Erősítse a kábelrögítőt (4) a felső fogantyúhoz (5).

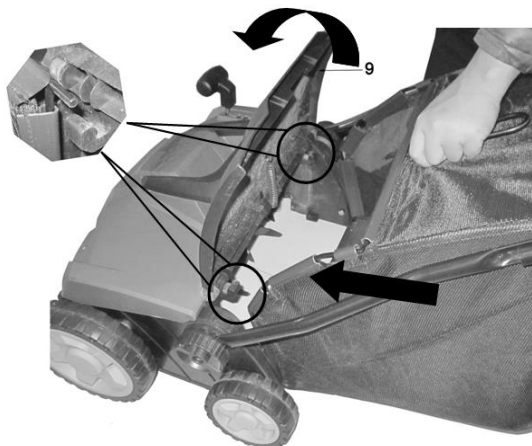


- 2) Csúsztassa be az alsó fogantyút (7) a gép házán lévő vágatba, és a melléklet csavarokkal rögzítse.



- 3) Dugjon át két rögzítőcsavart belülről a felső fogantyú (5) nyílásain, majd a felső fogantyút rögzítse a középső fogantyúhoz (6) a két forgatható rögzítógommbal (10).
- 4) Dugjon át két rögzítőcsavart belülről az alsó fogantyú (7) nyílásain, majd az alsó fogantyút rögzítse a középső fogantyúhoz (6) a két forgatható rögzítógommbal (10).

7.2 A gyűjtőkosár összeállítása



A teljesen összeállított kosár rögzítése a gyepszellőztetőn

- 1) Emelje fel a biztonsági burkolatot (8)
- 2) Győződjön meg róla, hogy a kimeneti csatorna tiszta, és minden szennyeződés el van távolítva
- 3) Tegye fel a teljesen összeállított gyűjtőkosarat az alábbi ábra alapján a vágórendszer hátsó részén lévő pozicionáló pontokra

- 4) Helyezze a biztonsági kallantyút a gyűjtőkosár felső részére. Ellenőrizze, hogy a gyűjtőkosarat könnyen a megfelelő helyzetbe lehet-e tenni.

Megjegyzés: A gypszellőztetőt a gyűjtőkosár nélkül is lehet használni, ha a védőborítás (8) alsó állásban van.

7.3 A kábel vezetése

- A gép munkaberendezésével való érintkezés megelőzése érdekében a kábelt mindig a munkaterületen kívül vezesse. A munka megkezdése előtt tervezze meg az útvonalat. A hálózati csatlakozóhoz legközelebb eső helyen kezdje el a munkát, és onnan távolodva haladjon. Így a tápkábel a vágórendszeren kívül marad, és megelőzhető, hogy véletlenül átvágja. Tegye át a kábelt a vállán, hogy növelje a munkabiztonságot.
- Ha használni akarja a kábelrögzítőt, alakítson ki egy hurkot a tápkábel végén, húzza át ezt a hurkot a fogantyú nyílásán, és csúsztassa be a kábelrögzítőbe.

8. HASZNÁLATA

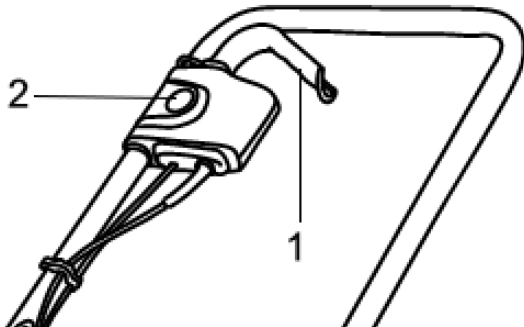
8.1 A vágásmagasság beállítása



FIGYELEM! Minden beállítás előtt mindig állítsa le a gépet, és húzza ki a tápkábelt az elektromos hálózathoz.

8.2 Beindítás és megállítás

Beindítás és megállítás:



Újraindítás előtt győződjön meg róla, hogy a kés nem forog.
Ne kapcsolja be és ki gyorsan.

Elindítás:

- Nyomja meg és tartsa lenyomva a biztonsági gombot (2). Húzza a kapcsolókart (1) a fogantyú felé.
- Engedje el a biztonsági gombot (2)

Leállítás:

Engedje el a kapcsolókart (1)

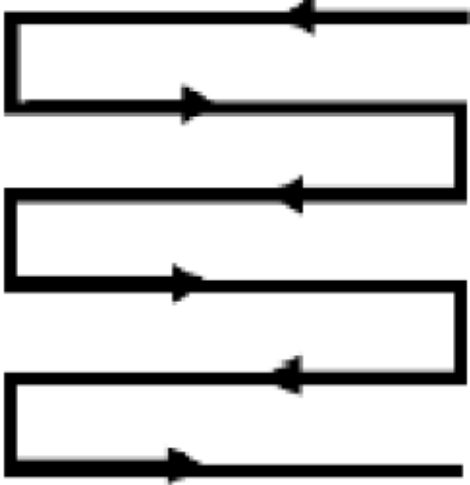
9. VERTIKUTÁLÁS / SZELLŐZTETÉS

FIGYELEM! Sérülésveszély! A munka megkezdése előtt nézze át a terepet, és távolítsa el minden tárgyat, amelyek a gépből kivágódhatnak.

FIGYELEM! Sérülésveszély! Munka közben mindig szenteljen figyelmet a vezérlésnek.

- Állítsa a terméket sima füves területre.
- Tartsa lenyomva a biztonsági kapcsolót (2).
- Húzza meg és tartsa nyomva a kezelőkart (1), és engedje el a biztonsági kapcsolót (2).
- Várjon, míg a motor üresben el nem éri a maximális fordulatszámot.

- A gépet egyenletes lassú sebességben (normál gyaloglás) vezesse, lehetőleg egyenes irányba.
- A nyírási sorok között legyen némi átfedés. A gyepszellőztetés leghatékonyabb módja, ha egyenesen megy az egyik oldal mentén. Így a sorok egyenletesek maradnak, biztos, hogy az egész gyep szellőztetésére sor kerül, és egyetlen hely sem marad ki.



- Munka közben kerülje ki a virágágyásokat. Amikor a gyep közepén virágágyáshoz ér, hagyjon ki egy vagy két sort az ágyás körül.
- Szenteljen különös figyelmet az irányváltásnak.

Fontos megjegyzések

FIGYELEM! Sérülésveszély:

- A hosszabbító kábelt mindig tartsa biztonságos távolságban a géptől.
- Ha csak lehetséges, a lejtő szintvonalai mentén dolgozzon.
- Soha ne indítsa be a gépet szilárd talajon.
- Ha a gyepszellőztető hengere (munkahengere) elakad egy idegen tárgytól, azonnal engedje el a kezelőkart (1).
- Ha egy idegen tárgy beakad, ellenőrizze a gépet, és ha szükséges, gondoskodjon megjavításáról.
- A minél jobb eredmény és minél hosszabb élettartam elérése érdekében a lehető legrövidebb gyepet kezelje.
- Ha túl sokáig áll egy helyen, kárt okozhat az aljnövényzetben.

10. TISZTÍTÁS ÉS KARBANTARTÁS

VIGYÁZAT! Sérülésveszély! Minden karbantartás és/vagy tisztítás előtt:

- Kapcsolja ki a gépet.
- Húzza ki a tápkábelt a hálózati aljzatból.

VIGYÁZAT! Sérülésveszély! A gyepszellőztető henger (munkahenger) mozgásban van!

- Soha ne döntse meg, ne emelje fel, és ne vigye a gépet járó motorral.
- Karbantartás és/vagy tisztítás előtt mindig várja meg, míg teljesen megáll.

VIGYÁZAT! Sérülésveszély! A karbantartásnak csak azokat a részeit végezze maga, amelyek ebben az útmutatóban le vannak írva.

Minden egyéb munkát, karbantartást és javítást képzett szerelőnek kell elvégeznie. A nem megfelelően elvégzett munka meghibásodáshoz és személyi sérüléshez vezethet.

A gyepszellőztető tisztítása:



Veszély! A gipszellőztető henger sérülést okozhat!

A karbantartás megkezdése előtt húzza ki a kábelcsatlakozót a hálózatból, és várja meg, míg a gipszellőztető henger meg nem áll.

Karbantartáskor használjon védőkesztyűt.

A gipszellőztető hengert minden használat után meg kell tisztítani.



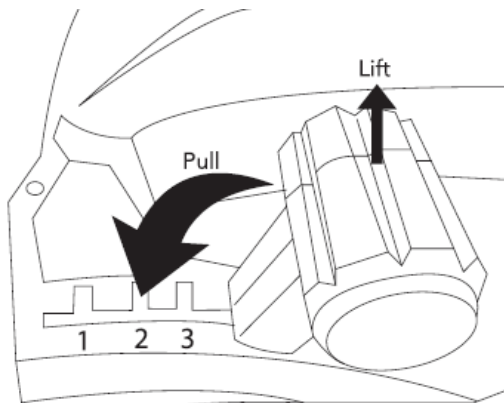
Sérülés és fizikai károsodás veszélye!

A gipszellőztetőt ne tisztítsa folyó víz alatt (különösen magas nyomású vízzel).

A gipszellőztető berendezés tisztításához ne használjon kemény vagy hegyes tárgyakat.

Távolítsa el a gipszellőztető házáról és hengeréről a fűvet és a rátapadt szennyeződések.

A mélység beállítása



A gipszellőztetés mélységét a beállítómechanizmus segítségével kell beállítani. Húzza a gipszellőztetés mélységét beállító kart a nyíllal megjelölt irányba, majd válassza ki a kívánt állást (1/2/3/4). Bizonyosodjon meg róla, hogy a kar a megfelelő állásba került.

1= a szellőztetés mélysége 12 mm

2= a szellőztetés mélysége 8 mm

3= a szellőztetés mélysége 4 mm

4= áthelyezési / szállítási állás

A gipszellőztető henger cseréje:

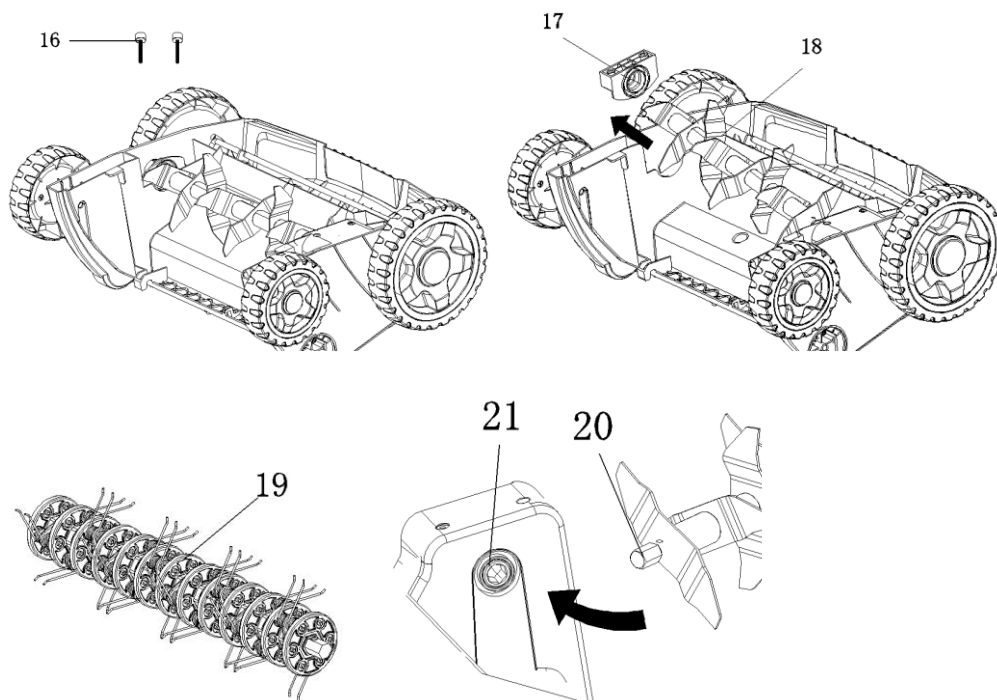
Veszély! A gipszellőztető henger sérülést okozhat!

A hibaelhárítás megkezdése előtt húzza ki a kábelcsatlakozót a hálózatból, és várja meg, míg a gipszellőztető henger megáll.

A hibaelhárításhoz használjon védőkesztyűt.

Ha a szellőztető henger már 3. elhasználódási helyzetben van, a szellőztető hengert ki kell cserélni.

1. Csavarja ki a ház alsó részén lévő két csavart (16).
2. Emelje fel a gipszellőztető késes hengerét (18) ferde állásba, és húzza el a hajtó tengelyt.
3. Szerelje le a csapágyperselyt (17), a gipszellőztető késes hengeréről (18).
4. Illessze fel a csapágyperselyt (17) a gipszellőztető új késes hengerére (18).
5. Tegye fel a gipszellőztető új hengerét (18) a hajtótengelyre úgy, hogy a pecek (20) beleilleszkedjen a hajtótengely vágatába (21).
6. Csavarozza fel a csapágyperselyt (17) a ház alá, de ne húzza meg túlságosan.
7. A cseréhez rendelkezésre áll egy további gipszellőztető henger (19).



11. HIBAE LHÁRÍTÁS

Hiba	Lehetséges okok	Hibaelhárítás
A motort nem lehet beindítani	a) Nincs tápellátás a hálózatban b) Sérült kábel c) Sérült kapcsoló, kapcsoló/csatlakozó blokk d) Megszakadt a kapcsolat a motorral vagy a kondenzátorral e) Eldugult a burkolat	a) Ellenőrizze az elektromos vezetékét és a biztosítékot b) Ellenőrizze c) A gép ellenőrzését bízza szakszervizre d) A gép ellenőrzését bízza szakszervizre. Ha szükséges, állítsa be a munkamélységet. e) Tisztítsa meg a burkolatot, hogy a henger szabadon tudjon forogni
A motor teljesítménye csökken	a) A talaj túl kemény b) Eldugult a burkolat c) A henger erősen kopott	a) Változtasson a munkamélységen b) Tisztítsa meg burkolatot c) Cserélje ki a hengert
Pontatlan a gyepszellőztetés eredménye.	a) Kopott henger b) Nem megfelelő munkamélység	a) Cseréljen hengert b) Állítson be megfelelő munkamélységet
A motor megy, de a henger nem forog	a) A fogasszík elszakadt	a) A javítást bízza szakszervizre

12. SZERVIZRÉSZLEG

- A sérült kapcsolót értékesítés utáni szervizrészlegünkben kell kicseréltetni.
- Ha a tápkábel (vagy a csatlakozódugója) sérült, speciális tápkábelrel lehet helyettesíteni, amelyet szervizrészlegünkben vásárolhat meg. A tápkábel cseréjét kizárólag szervizrészlegünk (ld. az utolsó oldalt) vagy szakképzett személy (szakképzett villanyszerelő) végezheti.

13. TÁROLÁS

- Teljeskörűen tisztítsa meg az egész gépet és a tartozékait.

- A gépet gyermekektől távol, stabil és biztonságos felületre helyezze egy hűvös és száraz helyen, kerülje a túl magas és túl alacsony hőmérsékletet.
- Óvja a gépet a közvetlen napsugárzástól. Lehetőleg sötét helyen tárolja a gépet.
- Ne tegye a gépet műanyag zsákba, hogy elkerülje nedvesség képződését.