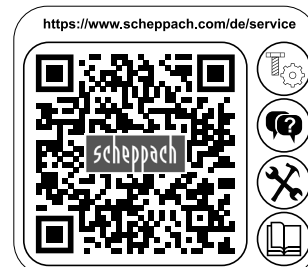


Art.Nr.  
39112529914  
AusgabeNr.  
39112529914\_1001  
Rev.Nr.  
01/10/2024

**Riwall** PRO<sup>®</sup>



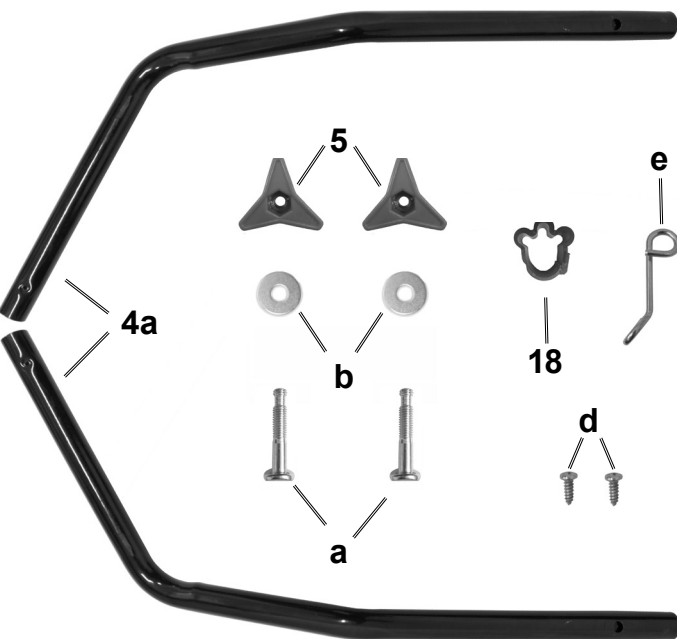
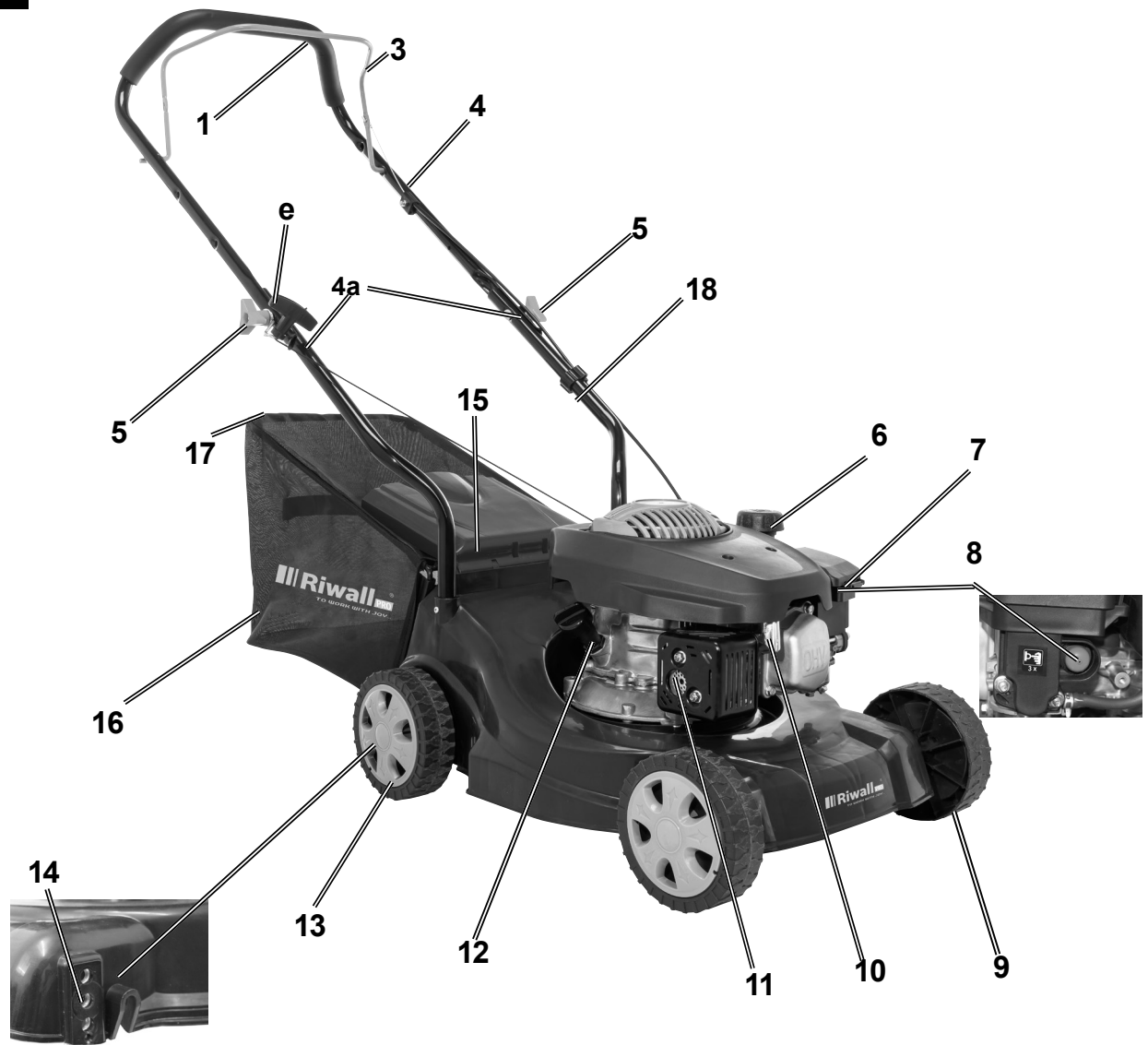
## RPM 4032 P

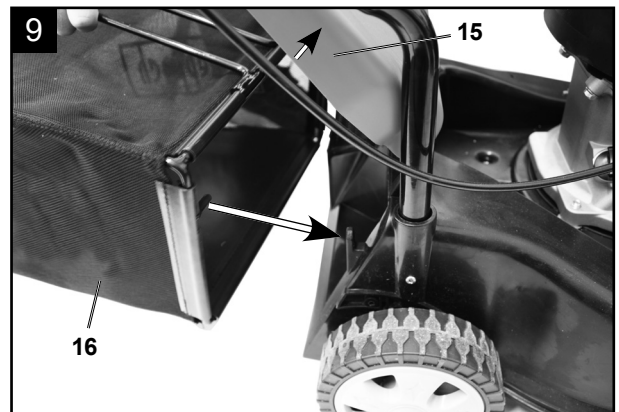
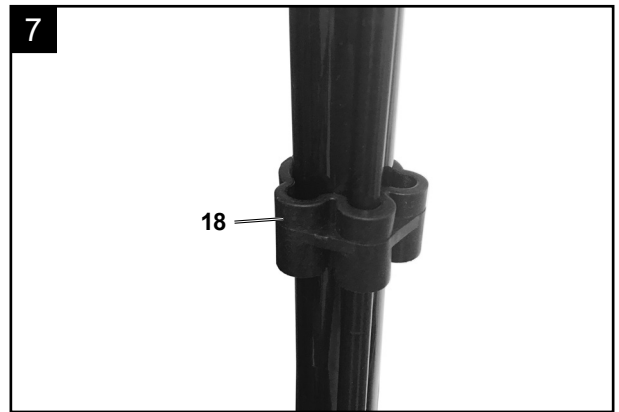
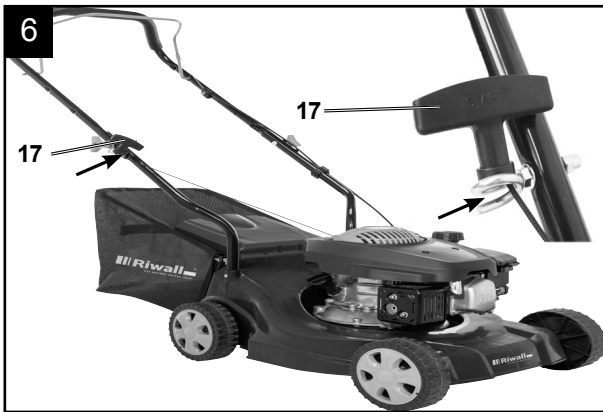
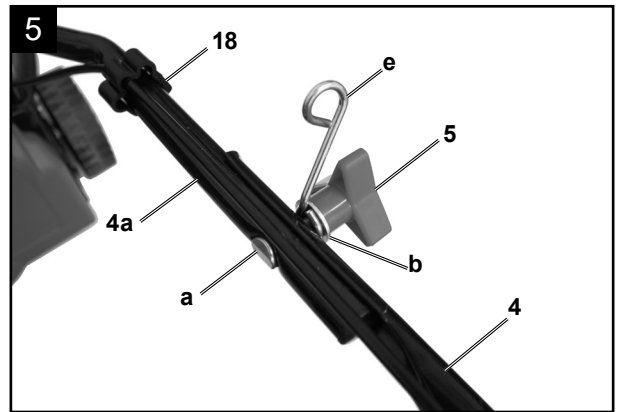
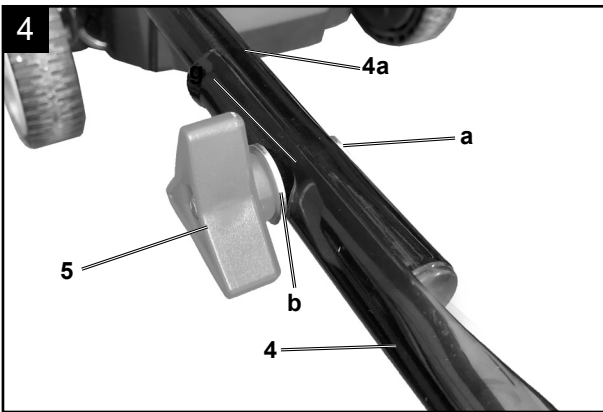
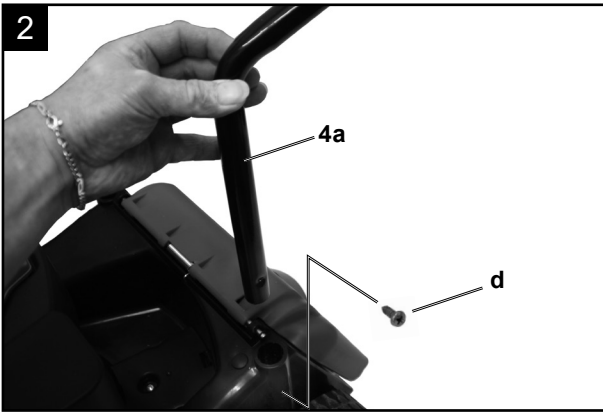
DE	<b>Benzin-Rasenmäher</b> Originalbetriebsanleitung	6
GB	<b>Petrol lawnmower</b> Translation of original instruction manual	20
CZ	<b>Benzinová sekačka na trávu</b> Překlad originálního návodu k obsluze	33
SK	<b>Benzinová kosačka na trávu</b> Preklad originálneho návodu na obsluhu	46
HU	<b>Benzines fűnyíró</b> Eredeti használati utasítás fordítása	59

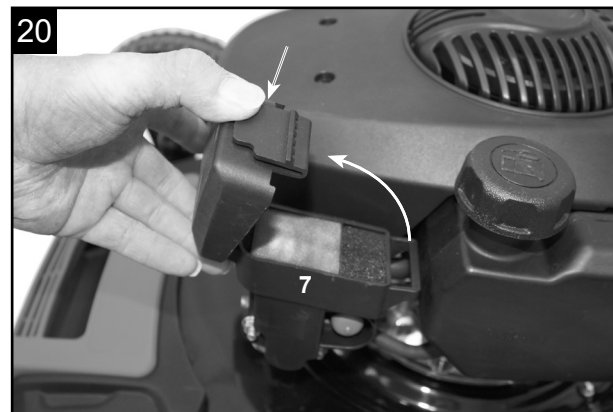
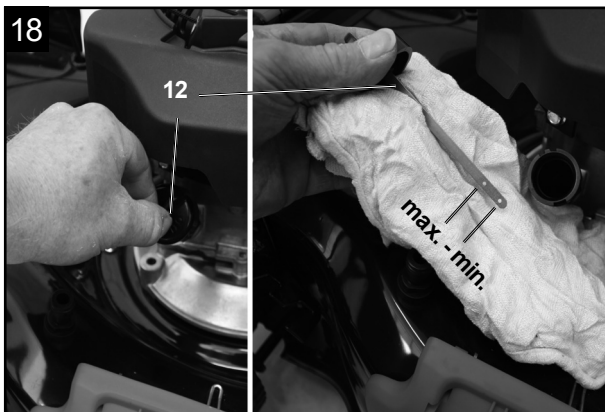
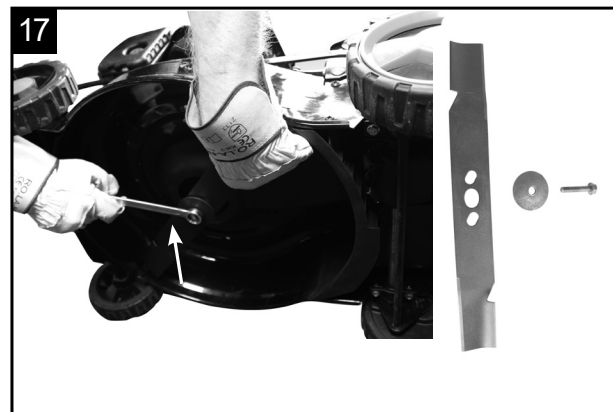
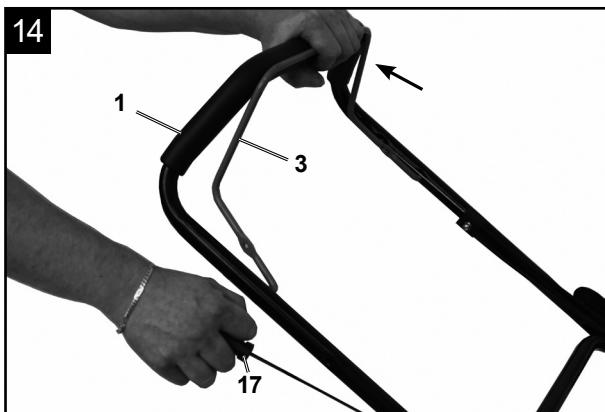
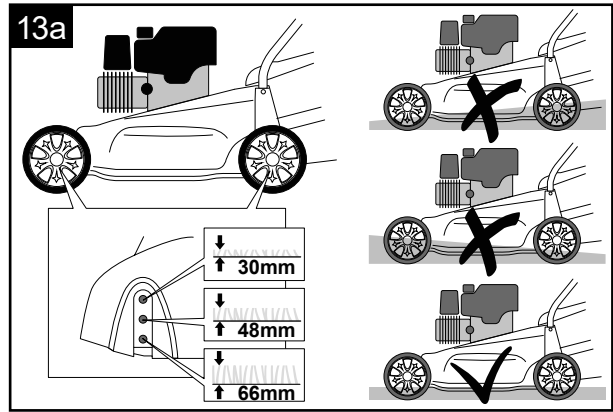
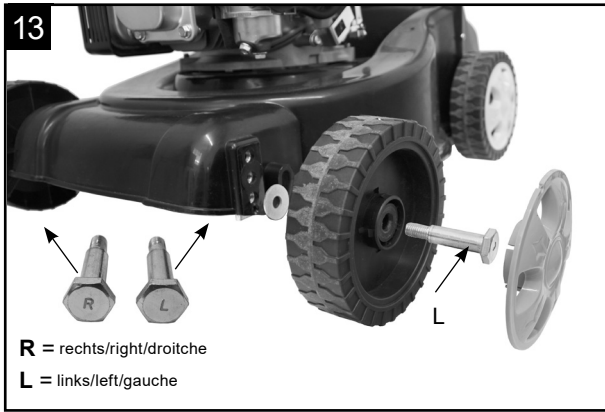


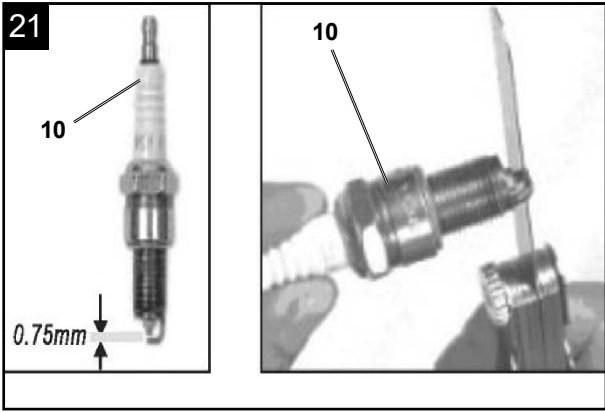
**ACHTUNG!** Vor Inbetriebnahme die Bedienungsanleitung genau durchlesen!  
**CAUTION!** Read the manual carefully before operating this machine!  
**ATTENTION!** Lire la notice intégralement avant l'utilisation de la machine!

1









## Erklärung der Symbole auf dem Gerät

	Beachten Sie vor dem Gebrauch sämtliche Sicherheitshinweise!
	Lesen und verstehen Sie vor der Inbetriebnahme den kompletten Text der Bedienungsanleitung.
	Mähen Sie am Hang nicht auf oder abwärts.
	Entfernen Sie vor dem Betrieb des Rasenmähers herumliegende Kleinteile, die umher geschleudert werden könnten.
	Gefahr durch fortschleudernde Teile bei laufendem Motor.
	Stellen Sie sicher, dass andere Personen ausreichend Sicherheitsabstand einhalten.
	Entfernen Sie den Zündkerzenstecker, bevor Sie Wartungsarbeiten vornehmen.
	Halten Sie Hände und Füße von den rotierenden Messern fern.
	Wichtig. Die Abgase sind giftig, betreiben Sie den Motor daher nicht in unbelüfteten Bereichen.
	Achtung heiße Oberfläche - Verbrennungsgefahr!
	Gehör- und Augenschutz benutzen!
	<b>ACHTUNG!</b> Betriebsstoffe sind feuergefährlich und explosiv -Verbrennungsgefahr. Nicht bei heißem oder laufendem Motor tanken.
	Tankinhalt
	Motoröl
	Länge Messer. Max. Schnittbreite
	Garantierter Schalleistungspegel
	Das Produkt entspricht den geltenden europäischen Richtlinien.
	Primer-Taster für Kaltstart
	Ölstand kontrollieren
	STOP - Motorbremshebel

<b>Inhaltsverzeichnis:</b>	<b>Seite:</b>
1. Einleitung.....	8
2. Gerätebeschreibung .....	8
3. Lieferumfang .....	8
4. Bestimmungsgemäße Verwendung.....	9
5. Sicherheitshinweise .....	9
6. Technische Daten .....	12
7. Vor Inbetriebnahme.....	12
8. Bedienung .....	13
9. Wartung und Reinigung .....	15
10. Lagerung .....	17
11. Entsorgung und Wiederverwertung.....	18
12. Störungsabhilfe .....	18
13. Konformitätserklärung.....	74

## 1. Einleitung

### Hersteller:

Scheppach GmbH  
Günzburger Straße 69  
D-89335 Ichenhausen

### Verehrter Kunde,

Wir wünschen Ihnen viel Freude und Erfolg beim Arbeiten mit Ihrem neuen Gerät.

### Hinweis:

Der Hersteller dieses Gerätes haftet nach dem geltenden Produkthaftungsgesetz nicht für Schäden, die an diesem Gerät oder durch dieses Gerät entstehen bei:

- unsachgemäßer Behandlung,
- Nichtbeachtung der Bedienungsanleitung,
- Reparaturen durch Dritte, nicht autorisierte Fachkräfte,
- Einbau und Austausch von nicht originalen Ersatzteilen,
- nicht bestimmungsgemäßer Verwendung.

### Beachten Sie:

- 1 Lesen Sie vor der Montage und vor Inbetriebnahme den gesamten Text der Bedienungsanleitung durch.
- 2 Diese Bedienungsanleitung soll es Ihnen erleichtern, Ihr Gerät kennenzulernen und dessen bestimmungsgemäßen Einsatzmöglichkeiten zu nutzen.
- 3 Die Bedienungsanleitung enthält wichtige Hinweise, wie Sie mit dem Gerät sicher, fachgerecht und wirtschaftlich arbeiten, und wie Sie Gefahren vermeiden, Reparaturkosten sparen, Ausfallzeiten verringern und die Zuverlässigkeit und Lebensdauer des Gerätes erhöhen.
- 4 Zusätzlich zu den Sicherheitsbestimmungen dieser Bedienungsanleitung müssen Sie unbedingt die für den Betrieb des Gerätes geltenden Vorschriften Ihres Landes beachten.
- 5 Bewahren Sie die Bedienungsanleitung, in einer Plastikhülle geschützt vor Schmutz und Feuchtigkeit, bei dem Gerät auf. Sie muss von jeder Bedienungsperson vor Aufnahme der Arbeit gelesen und sorgfältig beachtet werden. An dem Gerät dürfen nur Personen arbeiten, die im Gebrauch des Gerätes unterwiesen und über die damit verbundenen Gefahren unterrichtet sind. Das geforderte Mindestalter ist einzuhalten.
- 6 Neben den in dieser Bedienungsanleitung enthaltenen Sicherheitshinweisen und den besonderen Vorschriften Ihres Landes sind die für den Betrieb baugleicher Geräte allgemein anerkannten technischen Regeln zu beachten.

- 7 Wir übernehmen keine Haftung für Unfälle oder Schäden, die durch Nichtbeachten dieser Anleitung und den Sicherheitshinweisen entstehen.

## 2. Gerätebeschreibung

### Abb. 1 (1 - 18)

1. Handgriff
2. -
3. Motorbremshebel
4. Oberer Schubbügel
5. Kunststoffsternmutter
6. Benzintank
7. Luftfilter
8. Primer-Taster
9. Laufrad
10. Zündkerze
11. Auspuff
12. Ölmesstab
13. Antriebsrad
14. Radhöhenverstellung
15. Auswurfklappe
16. Fangkorb
17. Seilzugstarter
18. Kabelclips

- a. 2 x Rundkopfschraube
- b. 2 x Beilagscheibe
- c. 1 x Betriebsanleitung
- d. 2 x Schraube
- e. 1 x Haken für Seilzugstarter

## 3. Lieferumfang

### Abb. 1 (a - e)

- Öffnen Sie die Verpackung und nehmen Sie das Gerät vorsichtig aus der Verpackung.
- Entfernen Sie das Verpackungsmaterial sowie Verpackungs- und Transportsicherungen (falls vorhanden).
- Überprüfen Sie, ob der Lieferumfang vollständig ist.
- Kontrollieren Sie das Gerät und die Zubehörteile auf Transportschäden. Bei Beanstandungen muss sofort der Zubringer verständigt werden. Spätere Reklamationen werden nicht anerkannt.
- Bewahren Sie die Verpackung nach Möglichkeit bis zum Ablauf der Garantiezeit auf.
- Machen Sie sich vor dem Einsatz anhand der Bedienungsanleitung mit dem Gerät vertraut.
- Verwenden Sie bei Zubehör sowie Verschleiß- und Ersatzteilen nur Original-Teile. Ersatzteile erhalten Sie bei Ihrem Fachhändler.
- Geben Sie bei Bestellungen unsere Artikelnummern sowie Typ und Baujahr des Gerätes an.



**⚠ Achtung!**

**Gerät und Verpackungsmaterial sind kein Kinderspielzeug! Kinder dürfen nicht mit Kunststoffbeuteln, Folien und Kleinteilen spielen!**

**⚠ GEFAHR**

**Es besteht Verschluckungs- und Erstickungsgefahr!**

#### 4. Bestimmungsgemäße Verwendung

Die Maschine entspricht der gültigen EG-Maschinenrichtlinie.

Vor Arbeitsaufnahme müssen sämtliche Schutz- und Sicherheitseinrichtungen an der Maschine montiert sein.

- Die Bedienungsperson ist im Arbeitsbereich gegenüber Dritten verantwortlich.
- Die Maschine ist zur Bedienung durch eine Person konzipiert.
- Alle Sicherheits- und Gefahrenhinweise an der Maschine beachten.
- Alle Sicherheits- und Gefahrenhinweise an der Maschine vollzählig in lesbarem Zustand halten.
- Maschine nur in technisch einwandfreiem Zustand sowie bestimmungsgemäß, sicherheits- und gefahrenbewusst unter Beachtung der Betriebsanleitung benutzen!
- Insbesondere Störungen, welche die Sicherheit beeinträchtigen können, umgehend beseitigen (lassen)!
- Die Sicherheits-, Arbeits- und Wartungsvorschriften des Herstellers sowie die in den technischen Daten angegebenen Abmessungen müssen eingehalten werden.
- Die zutreffenden Unfallverhütungsvorschriften und die sonstigen, allgemein anerkannten sicherheitstechnischen Regeln müssen beachtet werden.
- Die Maschine darf nur von sachkundigen Personen genutzt, gewartet oder repariert werden, die damit vertraut und über die Gefahren unterrichtet sind. Eigenmächtige Veränderungen an der Maschine schließen eine Haftung des Herstellers für daraus resultierende Schäden aus.
- Die Maschine darf nur mit Originalzubehör und Original-Werkzeugen des Herstellers genutzt werden.
- Jeder darüber hinausgehende Gebrauch gilt als nicht bestimmungsgemäß. Für daraus resultierende Schäden haftet der Hersteller nicht, das Risiko dafür trägt allein der Benutzer.
- Das Gerät darf nicht für den gewerblichen, handwerklichen oder industriellen Gebrauch eingesetzt werden.
- Wenn Sie nicht sicher sind, ob eine Arbeitsbedingung sicher oder unsicher ist, arbeiten Sie nicht mit der Maschine.

- Der Benzin Rasenmäher ist für die private Benutzung im Haus- und Hobbygarten geeignet. Als Rasenmäher für den privaten Haus- und Hobbygarten werden solche angesehen, deren jährliche Benutzung in der Regel 50 Stunden nicht übersteigen und die vorwiegend für die Pflege von Gras oder Rasenflächen verwendet werden, nicht jedoch in öffentlichen Anlagen, Parks, Sportstätten sowie nicht in der Land- und Forstwirtschaft.

**Achtung!** Wegen körperlicher Gefährdung des Benutzers darf der Rasenmäher nicht zu folgenden Arbeiten eingesetzt werden: zum Trimmen von Büschen, Hecken und Sträuchern, zum Schneiden und Zerkleinern von Rankgewächsen oder Rasen auf Dachbepflanzungen oder in Balkonkästen und zum Reinigen (Absaugen) von Gehwegen und als Häcksler zum Zerkleinern von Baum- und Heckenabschnitten. Ferner darf der Rasenmäher nicht als Motorhacke verwendet werden zum Einebnen von Bodenerhebungen, wie z.B. Maulwurfshügel.

- Aus Sicherheitsgründen darf der Rasenmäher nicht als Antriebsaggregat für andere Arbeitswerkzeuge und Werkzeugsätze jeglicher Art verwendet werden.

**⚠ WARNUNG**

Bitte lesen Sie vor der Inbetriebnahme des Geräts zu Ihrer eigenen Sicherheit dieses Handbuch und die allgemeinen Sicherheitshinweise gründlich durch. Wenn Sie das Gerät Dritten überlassen, legen Sie diese Gebrauchsanweisung immer bei.

#### 5. Sicherheitshinweise

In dieser Bedienungsanleitung haben wir Stellen, die Ihre Sicherheit betreffen, mit diesem Zeichen versehen: ⚠

Außerdem enthält die Betriebsanleitung andere wichtige Textstellen, die durch das Wort „**ACHTUNG!**“ gekennzeichnet sind.

**⚠ GEFAHR**

Bei Nichtbeachtung dieser Anweisung besteht höchste Lebensgefahr bzw. die Gefahr lebensgefährlicher Verletzungen.

**⚠ WARNUNG**

Bei Nichtbeachtung dieser Anweisung besteht Lebensgefahr bzw. die Gefahr schwerer Verletzungen.

**⚠ VORSICHT**

Bei Nichtbeachtung dieser Anweisung besteht leichte bis mittlere Verletzungsgefahr.

## ⚠ HINWEIS

Bei Nichtbeachtung dieser Anweisung besteht die Gefahr einer Beschädigung des Gerätes oder anderen Sachwerten.

### ⚠ Achtung!

Beim Benutzen von Geräten müssen einige Sicherheitsvorkehrungen eingehalten werden, um Verletzungen und Schäden zu verhindern. Lesen Sie diese Bedienungsanleitung / Sicherheitshinweise deshalb sorgfältig durch. Bewahren Sie diese gut auf, damit Ihnen die Informationen jederzeit zur Verfügung stehen. Falls Sie das Gerät an andere Personen übergeben sollten, händigen Sie diese Bedienungsanleitung / Sicherheitshinweise bitte mit aus. Wir übernehmen keine Haftung für Unfälle oder Schäden, die durch Nichtbeachten dieser Anleitung und den Sicherheitshinweisen entstehen.

### Wer das Gerät nicht benutzen darf:

- Kinder und anderen Personen, die die Gebrauchsanweisung nicht kennen (Örtliche Bestimmungen können das Mindestalter des Benutzers festlegen).
- Personen die unter Alkohol-, Drogen-, Medikamenteneinfluss stehen, müde oder krank sind.

### Sicherheitshinweise für handgeführte Rasenmäher

#### Hinweise

- Lesen Sie die Gebrauchsanweisung sorgfältig. Machen Sie sich mit den Einstellungen und dem richtigen Gebrauch der Maschine vertraut.
- Erlauben Sie niemals Kindern oder anderen Personen, die die Gebrauchsanweisung nicht kennen, den Rasenmäher zu benutzen. Örtliche Bestimmungen können das Mindestalter des Benutzers festlegen.
- Mähen Sie niemals während andere Personen, insbesondere Kinder oder Tiere, in der Nähe sind. Denken Sie daran, dass der Maschinenführer oder der Benutzer für Unfälle mit anderen Personen oder deren Eigentum verantwortlich ist.
- Falls Sie das Gerät an andere Personen übergeben sollten, händigen Sie diese Bedienungsanleitung bitte mit aus.
- Während des Mähens sind immer festes Schuhwerk und lange Hosen zu tragen. Mähen Sie nicht barfuß oder in leichten Sandalen.
- Überprüfen Sie das Gelände, auf dem die Maschine eingesetzt wird, und entfernen Sie alle Gegenstände wie Steine, Spielzeug, Stöcke und Drähte usw., die erfasst und weggeschleudert werden können.

### ⚠ WARNUNG

Benzin ist hochgradig entflammbar:

- Bewahren Sie Benzin nur in den dafür vorgesehenen Behältern auf.
- Tanken Sie nur im Freien und rauchen Sie nicht während des Einfüllvorganges.

- Benzin ist vor dem Starten des Motors einzufüllen. Während der Motor läuft, oder bei heißem Mäher darf der Tankverschluss nicht geöffnet oder Benzin nachgefüllt werden.
- Falls Benzin übergelaufen ist, darf kein Versuch unternommen werden, den Motor zu starten. Statt dessen ist die Maschine von der benzinverschmutzten Fläche zu entfernen. Jeglicher Zündversuch ist zu vermeiden, bis sich die Benzindämpfe verflüchtigt haben.
- Aus Sicherheitsgründen sind Benzintank und andere Tankverschlüsse bei Beschädigung auszutauschen.
- Niemals Benzin in der Nähe einer Funkenquelle aufbewahren. Verwenden Sie immer einen geprüften Kanister. Halten Sie Benzin von Kindern fern.
- Ersetzen Sie defekte Schalldämpfer.
- Vor dem Gebrauch ist immer durch Sichtkontrolle zu prüfen, ob die Schneidwerkzeuge, Befestigungsbolzen und die gesamte Schneideinheit abgenutzt oder beschädigt sind. Zur Vermeidung einer Unwucht dürfen abgenutzte oder beschädigte Schneidwerkzeuge und Befestigungsbolzen nur satzweise ausgetauscht werden.
- Bei Geräten mit mehreren Messern beachten Sie, dass durch das Drehen eines Messers andere Messer zu drehen beginnen können.

### Handhabung

- Lassen Sie den Verbrennungsmotor nicht in geschlossenen Räumen laufen, in denen sich gefährliches Kohlenmonoxid sammeln kann.
- Mähen Sie nur bei Tageslicht oder bei guter künstlicher Beleuchtung. Wenn möglich, ist der Einsatz des Gerätes bei nassem Gras zu vermeiden.
- Der Gebrauch des Rasenmähers bei Gewitter ist verboten - Blitzschlaggefahr!
- Achten Sie immer auf einen guten Stand an Hängen.
- Führen Sie die Maschine nur im Schritttempo.
- Bei Maschinen auf Rädern gilt: Mähen Sie quer zum Hang, niemals auf- oder abwärts.
- Seien Sie besonders vorsichtig, wenn Sie die Fahrtrichtung am Hang ändern.
- Mähen Sie nicht an übermäßig steilen Hängen. Seien Sie besonders vorsichtig, wenn Sie den Rasenmäher umkehren oder ihn zu sich heranziehen.
- Halten Sie das Schneidmesser an, wenn der Rasenmäher angekippt werden muss, bei einem Transport über andere Flächen als Gras und wenn der Rasenmäher von und zu der zu mähenden Fläche bewegt wird.
- Benutzen Sie den Rasenmäher niemals mit beschädigten Schutzeinrichtungen oder Schutzgittern oder ohne angebaute Schutzeinrichtungen z.B. Prallbleche und/oder Grasfangeinrichtungen.
- Ändern Sie nicht die Regeleinstellungen des Motors oder überdrehen Sie ihn nicht.

- Lösen Sie die Motorbremse, bevor Sie den Motor starten.
- Starten Sie den Motor mit Vorsicht, entsprechend den Herstelleranweisungen. Achten Sie auf ausreichenden Abstand der Füße zu dem Schneidmesser.
- Beim Starten oder Anlassen des Motors darf der Rasenmäher nicht gekippt werden, es sei denn, der Rasenmäher muss bei dem Vorgang angehoben werden. In diesem Fall kippen Sie ihn nur so weit, wie es unbedingt erforderlich ist, und heben Sie nur die vom Benutzer abgewandte Seite hoch.
- Starten Sie den Motor nicht, wenn Sie vor dem Auswurfkanal stehen.
- Führen Sie niemals Hände oder Füße an oder unter sich drehende Teile. Halten Sie sich immer entfernt von der Auswurföffnung.
- Heben Sie oder tragen Sie niemals einen Rasenmäher mit laufendem Motor.
- Stellen Sie den Motor ab und ziehen Sie den Zündkerzenstecker ab. Vergewissern Sie sich, dass alle sich bewegende Teile zum Stillstand gekommen sind:
  - bevor Sie Blockierungen lösen oder Verstopfungen im Auswurfkanal beseitigen.
  - bevor Sie den Rasenmäher überprüfen, reinigen oder Arbeiten an ihm durchführen.
  - wenn ein Fremdkörper getroffen wurde. Suchen Sie nach Beschädigungen am Rasenmäher und führen Sie die erforderlichen Reparaturen durch bevor Sie erneut starten und mit dem Rasenmäher arbeiten. Falls der Rasenmäher anfängt ungewöhnlich stark zu vibrieren, ist eine sofortige Überprüfung erforderlich.
- Stellen Sie den Motor ab:
  - wenn Sie sich vom Rasenmäher entfernen.
  - bevor Sie nachtanken.
- Ein Betreiben der Maschine mit übermäßiger Geschwindigkeit kann die Unfallgefahr erhöhen.
- Seien Sie vorsichtig bei Einstellarbeiten an der Maschine und vermeiden Sie ein Einklemmen von Fingern zwischen dem sich bewegenden Schneidwerkzeug und starren Geräteteilen.
- Seien Sie besonders vorsichtig beim Mähen auf nachgebenden Böden, an nahegelegenen Müllhalden, Gräben und Deichen.
- Beachten Sie, nicht ordnungsgemäßer Wartung, die Verwendung der nicht konformen Ersatzteilen, oder Entfernung oder Modifikation der Sicherheitseinrichtungen können zu Schäden am Gerät und schweren Verletzungen der damit arbeitenden Person führen.
- Verwenden Sie nur vom Hersteller empfohlener Schneidwerkzeuge und Zubehörs. Der Gebrauch anderer Einsatzwerkzeuge und anderen Zubehörs kann eine Verletzungsgefahr für den Benutzer bedeuten. Den Rasenmäher immer in einem guten Betriebszustand halten.

- Überprüfen Sie das Gerät regelmäßig und stellen vor jedem Einsatz sicher, dass alle Startarretierungen und Tastschalter ordnungsgemäß funktionieren.
- Beachten Sie, dass die Sicherheitssysteme oder Merkmale des Rasenmähers nicht manipuliert oder deaktiviert werden dürfen.
- Beachten Sie, dass der Benutzer jegliche versiegelten Einstellungen zur Motordrehzahlregelung weder ändern noch manipulieren sollte.
- Der Benutzer muss ausreichend in der Verwendung, der Einstellung und der Bedienung (einschließlich verbotener Betätigungen) geschult sein.
- Es ist notwendig, ausreichende Pausen einzulegen, um die Geräusch- und Schwingungsbelastung zu verringern.

### **Restgefahren und Schutzmaßnahmen**

#### **Vernachlässigung ergonomischer Grundsätze Nachlässiger Gebrauch persönlicher Schutzausrüstung (PSA)**

Nachlässiger Gebrauch oder Weglassen persönlichen Schutzausrüstung können zu schweren Verletzungen führen.

- Vorgeschriebene Schutzausrüstung tragen.

#### **Menschliches Verhalten, Fehlverhalten**

- Stets bei allen Arbeiten voll konzentriert sein.

**⚠ Restgefahr** - Kann nie ausgeschlossen werden.

#### **Gefährdung durch Lärm**

##### **Gehörschädigungen**

Längeres ungeschütztes Arbeiten mit dem Gerät kann zu Gehörschädigungen führen.

- Grundsätzlich einen Gehörschutz tragen.

#### **Verhalten im Notfall**

Bei einem eventuell eintretenden Unfall leiten Sie die entsprechend notwendigen Erste-Hilfe-Maßnahmen ein und fordern Sie schnellstmöglich qualifizierte ärztliche Hilfe an.

Bei längeren Arbeiten kann es auf Grund von Vibrationen in den Händen der Bedienungsperson zu Durchblutungsstörungen (Weißfingersyndrom) kommen. Das Weißfingersyndrom ist eine Gefäßerkrankung, bei der die kleinen Blutgefäße an den Fingern und Zehen anfallartig verkrampfen. Die betroffenen Areale werden nicht mehr ausreichend mit Blut versorgt und erscheinen dadurch extrem blass.

Der häufige Gebrauch von vibrierenden Geräten kann bei Personen, deren Durchblutung beeinträchtigt ist (z.B. Raucher, Diabetiker) Nervenschädigungen auslösen.

Wenn Sie ungewöhnliche Beeinträchtigungen bemerken, beenden Sie sofort die Arbeit und suchen Sie einen Arzt auf. Beachten Sie die folgenden Hinweise, um die Gefahren zu reduzieren:

- Halten Sie Ihren Körper und besonders die Hände bei kaltem Wetter warm.
- Machen Sie regelmäßig Pausen und bewegen Sie dabei die Hände, um die Durchblutung zu fördern.
- Sorgen Sie für eine möglichst geringe Vibration der Maschine durch regelmäßige Wartung und feste Teile am Gerät.

## 6. Technische Daten

Motortyp	4-Taktmotor/ luftgekühlt
Hubraum	131 cm <sup>3</sup>
Arbeitsdrehzahl	2800 U/min
Kraftstoff	Normalbenzin/Bleifrei max. 10% Bioethanol
Tankinhalt/Benzin	0,8 l
Motoröl	SAE 30/10W30/10W40
Tankinhalt/Öl	0,4 l
Schnitthöhenverstellung	30 - 66 mm / 3-fach
Inhalt Auffangkorb	35 l
Schnittbreite	40 cm
Gewicht	16,3 kg
Leistung	2,4 kW

### Technische Änderungen vorbehalten!

Information zur Geräuschentwicklung nach den einschlägigen Normen gemessen:

Schalldruck  $L_{pA} = 80,7$  dB

Messunsicherheit  $K_{pA} = 3$  dB

Schallleistung  $L_{WA} = 94$  dB

Messunsicherheit  $K_{WA} = 1,79$  dB

Tragen Sie einen Gehörschutz.

Die Einwirkung von Lärm kann Hörverlust bewirken.

Vibration  $A_{hv}$  (links/rechts) = 7,218 m/s<sup>2</sup>

Messunsicherheit  $K_{pA} = 1,5$  m/s<sup>2</sup>

## 7. Vor Inbetriebnahme

### Zusammenbau der Komponenten.

Bei der Lieferung sind einige Teile demontiert. Der Zusammenbau ist einfach, wenn die folgenden Hinweise beachtet werden.

Hinweis!

Beim Zusammenbau und für Wartungsarbeiten benötigen Sie folgendes zusätzliches Werkzeug, das nicht im Lieferumfang enthalten ist:

- eine Ölauffangwanne flach (für Ölwechsel)
- einen Messbecher 1 Liter (öl / benzinfest)
- einen Benzinkanister (5 Liter sind ausreichend für ca. 6 Betriebsstunden)
- einen Trichter (passend zum Benzineinfüllstutzen des Tanks)
- Haushaltswischtücher (zum Abwischen von Öl / Benzinresten; Entsorgung an der Tankstelle)
- eine Benzin Absaugpumpe (Plastikausführung, in Baumärkten erhältlich)
- eine Ölkanne mit Handpumpe (in Baumärkten erhältlich)
- Zündkerzenschlüssel
- 0,4 l Motoröl SAE 30/10W30

### ⚠ ACHTUNG!

**Vor der Inbetriebnahme das Produkt unbedingt komplett montieren!**

### Montage

1. Rasenmäher und Anbauteile aus Verpackung nehmen und überprüfen ob alle Teile vorhanden sind.
2. Stecken Sie den unteren Schubbügel (4a) in die Bohrung im Rasenmäher und fixieren Sie ihn mit 2 Schrauben (d).
3. Oberen Schubbügel (4) am unteren Schubbügel (4a) mit je einer Rundkopfschraube (a), 1 Beilagscheibe (b), 1 Kunststoffsternmutter (5) an beiden Seiten festschrauben (Abb. 4-5).
4. Den Griff des Seilzugstarters (17) am dafür vorgesehenen Haken wie in Abb. 6 gezeigt einhängen.
5. Die Seilzüge mit den beiliegenden Kabelclips (18) (Abb. 7) am Schubbügel fixieren.
6. Fangkorb (16) - aufklappen und die Kunststoffclips am Rahmen einrasten. (Abb. 8)
7. Mähen mit Fangkorb:  
Auswurfklappe (15) mit einer Hand anheben und den Fangkorb (16) wie in Abb. 9 gezeigt einhängen.

### Einstellen der Schnitthöhe

**⚠ Achtung! Das Verstellen der Schnitthöhe darf nur bei abgestelltem Motor und abgezogenem Zündkerzenstecker vorgenommen werden.**

- Bevor Sie zu Mähen beginnen, prüfen Sie, ob die Schneidwerkzeuge nicht stumpf und Ihre Befestigungsmittel nicht beschädigt sind.
- Ersetzen Sie stumpfe und/oder beschädigte Schneidwerkzeuge gegebenenfalls im ganzen Satz, um keine Unwucht zu erzeugen. Bei dieser Prüfung den Motor abstellen und den Zündkerzenstecker abziehen.
- Die beiden vorderen Räder und die beiden hinteren Räder in das Gewinde mit der gewünschte Schnitthöhe (30-48-66 mm) einschrauben (L = Linksgewinde, R = Rechtsgewinde).

- Darauf achten, dass die vier Räder in der gleichen Schneidhöhe befestigt sind. (Abb. 13)

## 8. Bedienung

### ⚠ Achtung!

**Der Motor wird ohne Öl ausgeliefert. Vor Inbetriebnahme daher unbedingt Öl einfüllen. Verwenden Sie hierzu normales Mehrbereichsöl (SAE 30/10W30). Der Ölstand im Motor muss vor jedem Mähen überprüft werden.**

**Ebenfalls muss Benzin eingefüllt werden, da auch dieses nicht im Auslieferungszustand enthalten ist.**

- Um ein ungewolltes Starten des Rasenmähers zu vermeiden, ist dieser mit einem Motorbremshebel (Abb. 1, Pos. 3) ausgestattet, welche betätigt werden muss, bevor der Rasenmäher gestartet wird. Beim Loslassen des Motorbremshebels muss dieser in die Ausgangsposition zurückkehren und der Motor wird automatisch abgestellt.
- Ziehen Sie den Motorbremshebel (3) und ziehen Sie kräftig am Seilzugstarter (17). (Abb. 14) ACHTUNG: Das Schneidmesser rotiert auch bei gelöstem Motorbremshebel, sobald man am Seilzugstarter zieht. Achten Sie darauf, dass sich keine Körper-/Fremdteile im Gefahrenbereich des Schneidmessers befinden.
- Bevor Sie mit dem Rasenmähen beginnen, sollten Sie diesen Vorgang einige Male durchführen, um sicher zu gehen, dass alles korrekt funktioniert.

### ⚠ WARNUNG

**Jedes Mal, wenn Sie irgendwelche Einstell- und/oder Reparaturarbeiten an Ihrem Rasenmäher vornehmen müssen, warten Sie, bis sich das Messer nicht mehr dreht.**

**Stellen Sie vor jeder Einstell-, Wartungs- und Reparaturarbeit den Motor ab und ziehen Sie den Zündkerzenstecker.**

### Nutzung des Antriebs:

- Motorbremshebel (3): Verwenden Sie den Hebel, um den Motor abzustellen. Wenn Sie den Hebel loslassen, stoppen Motor und Schneidmesser automatisch.
- Vor dem eigentlichen Mähen sollten Sie den Motorbremshebel mehrmals überprüfen. Vergewissern Sie sich, dass das Zugseil leichtgängig ist.

**Warnhinweis:** Das Schneidmesser rotiert, wenn der Motor gestartet wird.

**Wichtig:** Vor dem Starten des Motors bewegen Sie den Motorbremshebel mehrmals, um zu prüfen, ob das Stopseil auch gut funktioniert.

**Beachte:** Der Motor ist auf die Schnittgeschwindigkeit für Gras, und Grasauswurf in den Fangkorb und für eine lange Motor-Lebenszeit ausgelegt.

- Überprüfen Sie den Ölstand.
- Öffnen Sie den Tankdeckel und füllen den Benzin-tank (6) bis zum unteren Punkt des Tankeinfüllstutzen mit ca. 0,8 Liter Benzin. Verwenden Sie zum Befüllen einen Trichter und Maßbehälter. Überfüllen Sie den Tank nicht. Verwenden Sie frischen, sauberen unverbleiten Kraftstoff.

Mischen Sie keinesfalls Öl mit Benzin. Erwerben Sie Kraftstoff in Mengen, die innerhalb von 30 Tagen verbraucht werden können, um so die Frische des Kraftstoffs zu garantieren.

Beachte: Verwenden Sie bleifreies Normalbenzin mit max. 10% Bioethanolanteil.

### ⚠ WARNUNG

Verwenden Sie immer nur einen Sicherheitsbenzinkanister. Rauchen Sie nicht beim Einfüllen von Benzin. Entfernen Sie jegliche Öl- oder Benzinreste. Schalten Sie den Motor vor dem Einfüllen von Benzin ab und lassen Sie den Motor einige Minuten abkühlen.

### Motor starten (Abb. 14)

- Vergewissern Sie sich, dass das Zündkabel an der Zündkerze angeschlossen ist.
- Stehen Sie hinter dem Motormäher. Eine Hand drückt den Motorbremshebel (3) zum Handgriff, die andere Hand soll am Seilzugstarter sein.
- Den Motor mit dem Seilzugstarter (17) starten. Hierfür den Griff ca. 10-15 cm (bis ein Widerstand spürbar ist) herausziehen, dann kräftig mit einem Ruck anziehen. Sollte der Motor nicht gestartet haben, nochmals am Griff anziehen.
- Aufgrund einer Schutzschicht auf dem Motor kann es zu einer leichten Rauchbildung kommen, wenn Sie das Gerät zum ersten Mal verwenden. Dies ist ein normaler Vorgang.

**Beachte: Leichter Start bei kälteren Temperaturen durch Drücken des Primertasters (Abb. 15, Pos 8). Nur bei kalter Maschine nutzen!**

### ⚠ Achtung!

- Den Seilzugstarter nicht zurückschleudern lassen.
- Achtung: Bei kühlem Wetter kann es erforderlich sein, den Anlassvorgang mehrmals zu wiederholen.

### Motor abschalten:

- Um den Motor abzustellen, den Motorbremshebel (3) los und warten Sie, bis das Messer stillsteht.
- Ziehen Sie den Zündkerzenstecker von der Zündkerze (10) ab, um unbeabsichtigtes starten des Motors zu vermeiden.
- Überprüfen Sie vor dem erneuten Anlassen den Seilzug der Motorbremse. Kontrollieren Sie, ob der Seilzug richtig montiert ist. Ein geknicktes oder beschädigtes Abstellseil muss ausgewechselt werden.

## Vor dem Mähen

### Wichtige Hinweise:

- Ziehen Sie sich richtig an. Tragen Sie festes Schuhwerk und keine Sandalen oder Turnschuhe.
- Überprüfen Sie das Schneidmesser. Ein Messer, das verbogen oder sonst wie beschädigt ist, muss gegen ein Originalmesser ausgetauscht werden.
- Füllen Sie den Benzintank im Freien auf. Benutzen Sie einen Einfülltrichter und einen Meßbehälter. Wischen Sie übergelaufenes Benzin weg.
- Lesen und beachten Sie die Betriebsanleitung und auch die Hinweise bezüglich des Motors und der Zusatzgeräte. Heben Sie die Anleitung auch für die anderen Benutzer des Gerätes zugänglich auf.
- Auspuffgase sind gefährlich. Lassen Sie den Motor nur im Freien an.
- Vergewissern Sie sich, dass alle Sicherheitseinrichtungen vorhanden sind und auch gut funktionieren.
- Das Gerät sollte nur von einer Person bedient werden, die auch dazu geeignet ist.
- Das Mähen von nassem Gras kann gefährlich sein. Mähen Sie Gras möglichst trocken.
- Weisen Sie andere Personen oder Kinder an, sich vom Mäher entfernt aufzuhalten.
- Mähen Sie niemals bei schlechten Sichtverhältnissen.
- Heben Sie herumliegende, lose Gegenstände vor dem Mähen vom Boden auf.

### Hinweise zum richtigen Mähen

**⚠ Achtung! Öffnen Sie die Auswurfklappe nie, wenn die Fangeinrichtung entleert wird und der Motor noch läuft. Das umlaufende Messer kann zu Verletzungen führen.**

Befestigen Sie die Auswurfklappe und den Grasfangkorb immer sorgfältig. Beim Entfernen vorher den Motor ausschalten.

Der durch die Führungsholme gegebene Sicherheitsabstand zwischen Messergehäuse und Benutzer ist stets einzuhalten. Beim Mähen und Fahrrichtungsänderungen an Böschungen und Hängen ist besondere Vorsicht geboten.

Achten Sie auf einen sicheren Stand, tragen Sie Schuhe mit rutschfesten, griffigen Sohlen und lange Hosen. Mähen Sie immer quer zum Hang.

Hänge über 15 Grad Schräge dürfen mit dem Rasenmäher aus Sicherheitsgründen nicht gemäht werden. Üben Sie besondere Vorsicht beim Rückwärtsbewegen und beim Ziehen des Rasenmähers. Stolpergefahr!

### Das Mähen

Nur mit scharfen, einwandfreien Messern schneiden, damit die Grashalme nicht ausfransen und der Rasen nicht gelb wird.

Zur Erzielung eines sauberen Schnittbildes den Rasenmäher in möglichst geraden Bahnen führen. Dabei sollten sich diese Bahnen immer um einige Zentimeter überlappen, damit keine Streifen stehen bleiben.

Die Unterseite des Mähergehäuses sauber halten und Grasablagerungen unbedingt entfernen. Ablagerungen erschweren den Startvorgang, beeinträchtigen die Schnittqualität und den Grasauswurf. An Hängen ist die Schneidbahn quer zum Hang zu legen. Ein Abgleiten des Rasenmähers lässt sich durch Schrägstellung nach oben verhindern. Wählen Sie die Schnitthöhe, je nach der tatsächlichen Rasenlänge. Führen Sie mehrere Durchgänge aus, so dass maximal 4 cm Rasen auf einmal abgetragen wird.

Bevor irgendeine Kontrolle des Messers durchgeführt wird, Motor abstellen. Denken Sie daran, dass das Messer nach dem Ausschalten des Motors sich noch einige Sekunden weiterdreht. Versuchen Sie nie, das Messer zu stoppen.

Prüfen Sie regelmäßig, ob das Messer richtig befestigt, in gutem Zustand und gut geschliffen ist. Schleifen oder ersetzen Sie es, falls dies nicht der Fall sein sollte. Falls das in Bewegung befindliche Messer auf einen Gegenstand schlägt, den Rasenmäher anhalten und warten bis das Messer vollkommen stillsteht. Kontrollieren Sie anschließend den Zustand des Messers und des Messerhalters.

Falls dieses beschädigt ist, muss es ausgewechselt werden.

### Hinweise zum Mähen:

- Achten Sie auf feste Gegenstände. Der Rasenmäher könnte beschädigt werden oder es könnten Verletzungen entstehen.
- Ein heißer Motor, Auspuff oder Antrieb kann Verbrennungen verursachen. Also nicht berühren.
- Bei Hängen oder steil abfallendem Gelände vorsichtig mähen.
- Mähen Sie nur bei ausreichenden Lichtverhältnissen.
- Überprüfen Sie den Mäher, das Messer und die anderen Teile, wenn Sie in einen Fremdkörper gefahren sind oder wenn das Gerät stärker als normal vibriert.
- Machen Sie keine Einstellungsänderungen oder Reparaturen, ohne den Motor vorher abzustellen. Ziehen Sie den Zündkabelstecker.
- Auf oder in der Nähe einer Straße achten Sie auf den Straßenverkehr. Halten Sie den Grasauswurf von der Straße fern.
- Vermeiden Sie Stellen, bei denen die Räder nicht mehr greifen oder das Mähen unsicher ist. Vor einer Rückwärtsbewegung vergewissern Sie sich, ob nicht kleine Kinder hinter Ihnen sind.

- In dichtem, hohem Gras stellen Sie die höchste Schnittstufe ein und mähen Sie langsamer. Vor dem Entfernen von Gras oder sonstigen Verstopfungen, stellen Sie den Motor ab und lösen Sie das Zündkabel.
- Entfernen Sie niemals Teile, die der Sicherheit dienen.
- Füllen Sie niemals Benzin ein, wenn der Motor noch heiß ist oder läuft.

### Entleeren des Grasfangkorbs

Der Fangkorb (16) verfügt über eine Füllstandsanzeige (Abb. 16). Diese wird durch den Luftstrom, den der Mäher im Betrieb erzeugt geöffnet. Fällt die Klappe (Abb. 16) während des Mähens zu, ist der Fangkorb (16) voll und sollte geleert werden. Für eine einwandfreie Funktion der Füllstandsanzeige müssen die Löcher unter der Klappe immer sauber und durchlässig sein.

Sobald während des Mähens Grasreste liegen bleiben oder sich die Klappe nicht mehr öffnet muss der Fangkorb entleert werden.

#### ⚠ WARNUNG

**Vor dem Abnehmen des Fangkorbs den Motor abstellen und den Stillstand des Schneidwerkzeugs abwarten.**

Zum Abnehmen des Fangkorbs (16) mit einer Hand die Auswurfklappe (15) anheben, mit der anderen Hand den Fangkorb (16) am Tragegriff herausnehmen (Abb. 16). Der Sicherheitsvorschrift entsprechend fällt die Auswurfklappe (15) beim Aushängen des Fangkorbs zu und verschließt die hintere Auswurföffnung.

Bleiben dabei Grasreste in der Öffnung hängen, so ist es für ein leichteres Starten des Motors zweckmäßig, den Rasenmäher um etwa 1 m zurückzuziehen. Schnittgutreste im Mähergehäuse und am Arbeitswerkzeug nicht von Hand oder mit den Füßen entfernen, sondern mit geeigneten Hilfsmitteln, z.B. Bürste oder Handbesen.

Zur Gewährleistung eines guten Aufsammelns müssen der Fangkorb (16) und besonders das Luftgitter von innen nach der Benutzung gereinigt werden.

Fangkorb (16) nur bei abgeschaltetem Motor und stillstehendem Schneidwerkzeug einhängen.

Auswurfklappe (15) mit einer Hand anheben und mit der anderen Hand den Fangkorb (16) am Handgriff halten und von oben einhängen. (Abb. 9)

### Nach dem Mähen

- Den Motor immer zuerst abkühlen lassen, bevor man den Rasenmäher in einem geschlossenen Raum abstellt. Entfernen Sie Gras, Laub, Schmiere und Öl vor dem Einlagern. Keine anderen Gegenstände auf dem Mäher ablagern.

- Kontrollieren Sie vor erneutem Gebrauch alle Schrauben und Muttern. Gelockerte Schrauben sind fest zu ziehen.
- Entleeren Sie den Grasfangkorb (16) vor dem erneuten Gebrauch.
- Lösen Sie den Zündkerzenstecker, um unerlaubten Gebrauch zu verhindern.
- Achten Sie darauf, dass der Mäher nicht neben einer Gefahrenquelle abgestellt wird. Das Austreten von Gas kann zu Explosionen führen.
- Es dürfen nur Originalteile oder solche vom Hersteller genehmigte Teile bei Reparaturen verwendet werden (siehe Adresse der Garantieurkunde).
- Bei längerem Nichtgebrauch des Mähers, den Benzintank mit einer Benzinabsaugpumpe entleeren.
- Ölen und warten Sie das Gerät.

## 9. Wartung und Reinigung

- Regelmäßige, sorgfältige Instandhaltung ist notwendig, um die Sicherheitsniveau und die Leistung des Gerätes unverändert zu garantieren.
- Sorgen Sie dafür, dass alle Muttern, Bolzen und Schrauben fest angezogen sind und das Gerät in einem sicheren Arbeitszustand ist.
- Prüfen Sie regelmäßig die Grasfangeinrichtung auf Verschleiß oder Verlust der Funktionsfähigkeit. Reinigen Sie den Grasfangkorb regelmäßig mit Wasser und lassen Sie ihn gut trocknen.
- Ersetzen Sie aus Sicherheitsgründen abgenutzte oder beschädigte Teile.
- Bei längerer Lagerung oder Wartung den Kraftstofftank entleeren. Dies sollte im Freien mit einer Benzin-Absaugpumpe (in Baumärkten erhältlich) erfolgen.

#### ⚠ WARNUNG

Arbeiten Sie nie bei laufendem Motor an stromführenden Teilen der Zündanlage oder berühren diese. Ziehen Sie vor allen Wartungs- und Pflegearbeiten den Zündkerzenstecker von der Zündkerze ab. Führen Sie niemals irgendwelche Arbeiten am laufenden Gerät durch. Arbeiten die in dieser Bedienungsanleitung nicht beschrieben werden, sollten nur bei einer autorisierten Fachwerkstatt durchgeführt werden. Achten Sie auf sich bewegende Messerbaugruppen.

### Reinigung

Nach jedem Gebrauch sollte der Mäher gründlich gereinigt werden. Besonders die Unterseite und die Messeraufnahme.

#### ⚠ Achtung!

Ziehen Sie vor dem Reinigen aus Sicherheitsgründen das Zündkerzenkabel ab.

Kippen Sie den Mäher am besten nach hinten. Die Zündkerze sollte nach oben zeigen, so verhindern Sie das Motoröl in den Ansaugtrakt gelangt oder ausläuft.

Sie können das Gerät alternativ auch auf die Seite kippen, dabei müssen Sie aber unbedingt darauf achten, dass sich der Luftfilter auf der oberen Seite befindet.

Hinweis: Bevor Sie den Rasenmäher kippen, entleeren Sie den Kraftstofftank mit einer Benzinabsaugpumpe vollständig.

Der Rasenmäher darf nicht über 90 Grad gekippt werden.

Am leichtesten entfernen Sie Schmutz und Gras gleich nach dem Mähen.

Angetrocknete Grasreste und Schmutz können zu einer Beeinträchtigung des Mähbetriebes führen. Kontrollieren Sie, ob der Grasauswurfkanal frei von Grasresten ist, und entfernen diese bei Bedarf.

Reinigen Sie den Mäher niemals mit einem Wasserstrahl oder Hochdruckreiniger. Der Motor soll trocken bleiben.

Aggressive Reinigungsmittel wie Kaltreiniger oder Waschbenzin dürfen nicht verwendet werden.

### Radachsen und Radnaben

- Sollten einmal pro Saison gereinigt und leicht eingefettet werden.

### Messer

Lassen Sie ihr Messer aus Sicherheitsgründen nur von einer autorisierten Fachwerkstatt schärfen, auswuchten und montieren. Um ein optimales Arbeitsergebnis zu erzielen, wird empfohlen das Messer einmal im Jahr überprüfen zu lassen.

Messer: Artikelnummer: 7911200630

### Wechseln des Messers (Abb. 17)

Beim Wechseln des Schneidwerkzeuges dürfen nur Original-Ersatzteile verwendet werden.

Tragen Sie beim Messerwechsel Handschuhe, um Schnittverletzungen zu vermeiden.

Niemals ein anderes Messer einbauen.

- Leeren Sie den Benzintank, bevor Sie die Klinge entfernen.
- Entfernen Sie die Schraube, um die Klinge zu ersetzen.
- Setzen Sie wieder alles so ein wie in Abb. 17. Befestigen Sie die Schraube ordnungsgemäß. Befestigungsdrehkraft beträgt 45 Nm. Ersetzen Sie auch die Schraube der Klinge, wenn Sie die Klinge ersetzen.

### Beschädigte Messer

Sollte das Messer trotz aller Vorsicht mit einem Hindernis in Berührung gekommen sein, sofort Motor abstellen und Zündkerzenstecker abziehen.

Mäher seitlich kippen und Messer auf Beschädigung überprüfen. Beschädigte oder verbogene Messer müssen ausgewechselt werden.

Niemals ein verbogenes Messer wieder geradebiegen. Niemals mit einem verbogenen oder stark abgenutzten Messer arbeiten, dies verursacht Vibrationen und kann weitere Beschädigungen am Mäher zur Folge haben.

**⚠ Achtung!** Beim Arbeiten mit einem beschädigten Messer besteht Verletzungsgefahr.

### Messer nachschleifen

Die Messerschneiden können mit einer Metallfeile nachgeschärft werden. Um eine Unwucht zu vermeiden, sollte das Schleifen nur von einer autorisierten Fachwerkstatt durchgeführt werden.

### Ölstandskontrolle

**⚠ Achtung!** Motor niemals ohne oder mit zu wenig Öl betreiben. Dies kann schwere Schäden am Motor verursachen. Nur Motorenöl SAE 30/10W30 verwenden.

### Kontrolle des Ölstandes (Abb. 18):

- Rasenmäher auf eine ebene, gerade Fläche stellen.
- Den Ölmesstab (12) durch Linksdrehung abschrauben und Messstab abwischen. Messstab wieder bis zum Anschlag in den Einfüllstutzen stecken, nicht zuschrauben.
- Messstab herausziehen und in waagrecht Stellung den Ölstand ablesen. Der Ölstand muss sich zwischen max und min des Ölmesstabes (12) befinden.

### Ölwechsel

- Der Motorölwechsel sollte jährlich vor Saisonbeginn bei betriebswarmem und ausgeschaltetem Motor durchgeführt werden.
- Nur Motoröl (SAE 30/10W30) verwenden.
- Leeren Sie den Benzintank (mit einer Benzinabsaugpumpe).
- Platzieren Sie eine flache Ölauffangwanne (min. 1 Liter Volumen) vor dem Rasenmäher.
- Ölmesstab herausschrauben und den Mäher so weit kippen, bis das gesamte Öl in die Auffangwanne abgelaufen ist.
- Danach das frische Motoröl bis zur oberen Markierung des Ölmesstabes einfüllen (ca. 0,4L), überfüllen Sie das Gerät nicht.
- Achtung! Ölmesstab zum Prüfen des Ölstandes nicht einschrauben, sondern nur bis zum Gewinde einstecken.

Das Altöl muss gemäß den geltenden Bestimmungen entsorgt werden.

### Wartung des Luftfilters (Abb. 20)

Verschmutzte Luftfilter verringern die Motorleistung durch zu geringe Luftzufuhr zum Vergaser. Regelmäßige Kontrolle ist daher unerlässlich.



Der Luftfilter sollte alle 25 Betriebsstunden kontrolliert werden und bei Bedarf gereinigt werden. Bei sehr staubiger Luft ist der Luftfilter öfters zu überprüfen. Nehmen Sie die Luftfilterabdeckung ab und entfernen Sie den Schwammfilter. Ersetzen Sie den Luftfilter, um zu vermeiden, dass Gegenstände in den Lufteinlass hineinfallen (Abb. 20).

Achtung: Luftfilter nie mit Benzin oder brennbaren Lösungsmitteln reinigen. Luftfilter nur mit Druckluft oder durch Ausklopfen reinigen.

### Wartung der Zündkerze (Abb. 21)

Überprüfen Sie die Zündkerze erstmals nach 10 Betriebsstunden auf Verschmutzung und reinigen Sie diese gegebenenfalls mit einer Kupferdrahtbürste. Danach die Zündkerze alle 50 Betriebsstunden warten.

Ziehen Sie den Zündkerzenstecker mit einer Drehbewegung ab. Entfernen Sie die Zündkerze (10) mit einem Zündkerzenschlüssel.

Stellen Sie unter Verwendung einer Fühlerlehre den Abstand auf 0,75 mm (0,030") ein. Bringen Sie die Zündkerze (10) wieder an und achten Sie darauf, dass Sie diese nicht zu fest ziehen.

### Reparatur

Nach Reparatur oder Wartung vergewissern Sie sich, ob alle sicherheitstechnischen Teile angebracht und in einwandfreiem Zustand sind. Verletzungsgefährdende Teile vor anderen Personen und Kindern unzugänglich aufbewahren.

Achtung: Laut Produkthaftungsgesetz wird nicht für Schäden haftet, die durch unsachgemäße Reparaturen oder durch Nichtverwendung von Originalersatzteilen verursacht werden.

Beauftragen sie einen Kundendienst oder einen autorisierten Fachmann. Entsprechendes gilt auch für Zubehörteile.

### Betriebszeiten

Beachten Sie bitte die gesetzlichen Bestimmungen, zur Regelung der Betriebszeiten von Rasenmähern, welche örtlich unterschiedlich sein können.

### Wichtiger Hinweis im Fall einer Reparatur:

Bei Rücklieferung des Gerätes zur Reparatur beachten Sie bitte, dass das Gerät aus Sicherheitsgründen öl- und benzinfrei an die Servicestation gesendet werden müssen.

### Ersatzteilbestellung

Bei der Ersatzteilbestellung sollten folgende Angaben gemacht werden:

- Typ des Gerätes
- Artikelnummer des Gerätes

### Service-Informationen

Es ist zu beachten, dass bei diesem Produkt folgende Teile einem gebrauchsgemäßen oder natürlichen Verschleiß unterliegen bzw. folgende Teile als Verbrauchsmaterialien benötigt werden.

Verschleißteile\*: Zündkerze, Luftfilter, Benzinfilter, Messer, Keilriemen

\* nicht zwingend im Lieferumfang enthalten!

Ersatzteile und Zubehör erhalten Sie in unserem Service-Center. Scannen Sie hierzu den QR-Code auf der Titelseite.

## 10. Lagerung

- Bewahren Sie den Rasenmäher niemals mit Benzin im Tank innerhalb eines Gebäudes auf, in dem möglicherweise Benzindämpfe mit offenem Feuer oder Funken in Berührung kommen können.
- Lassen Sie den Motor abkühlen, bevor Sie den Rasenmäher in geschlossenen Räumen abstellen.
- Um Brandgefahr zu vermeiden, halten Sie Motor, Auspuff und den Bereich um den Kraftstofftank frei von Gras, Blättern oder austretendem Fett (Öl).

### Vorbereitung für das Einlagern des Rasenmähers

Warnhinweis: Entfernen Sie das Benzin nicht in geschlossenen Räumen, in der Nähe von Feuer oder beim Rauchen. Gasdämpfe können Explosionen oder Feuer verursachen.

- Reinigen und warten Sie die Maschine vor der Einlagerung.
- Entleeren Sie den Benzintank mit einer Benzinabsaugpumpe.
- Starten Sie den Motor und lassen Sie den Motor so lange laufen, bis das restliche Benzin verbraucht ist.
- Machen Sie nach jeder Saison einen Ölwechsel. Dazu entfernen Sie das alte Motoröl vom warmen Motor und füllen neues nach.
- Entfernen Sie die Zündkerze vom Zylinderkopf.
- Füllen Sie mit einer Ölkanne ca. 20 ml Öl in den Zylinder.
- Ziehen Sie den Startergriff langsam, so dass das Öl den Zylinder innen schützt.
- Schrauben Sie die Zündkerze wieder ein.
- Reinigen Sie die Kühlrippen des Zylinders und das Gehäuse.
- Reinigen Sie das ganze Gerät, um die Lackfarbe zu schützen.
- Bewahren Sie das Gerät an einem gutgelüfteten Platz oder Ort auf.

## Vorbereitung des Rasenmähers für den Transport (Abb. 22)

- Entleeren Sie den Benzintank mit einer Benzinabsaugpumpe.
- Lassen Sie den Motor so lange laufen, bis das restliche Benzin verbraucht ist.
- Entleeren Sie das Motoröl des warmen Motors.
- Entfernen Sie den Zündkerzenstecker von der Zündkerze.
- Reinigen Sie die Kühlrippen des Zylinders und das Gehäuse.
- Hängen Sie den Seilzugstarter (17) am Haken aus. Lösen Sie die Schnellspannhebel (5) und klappen den oberen Schubbügel nach unten. Beachten Sie dabei, dass beim Umklappen die Seilzüge nicht geknickt werden.
- Wickeln Sie einige Lagen Wellpappe zwischen oberen und unteren Schubbügel und Motor, um ein Scheuern zu vermeiden.

## 11. Entsorgung und Wiederverwertung

### Hinweise zur Verpackung



Die Verpackungsmaterialien sind recycelbar. Bitte Verpackungen umweltgerecht entsorgen.

**Möglichkeiten zur Entsorgung des ausgedienten Gerätes erfahren Sie bei Ihrer Gemeinde- oder Stadtverwaltung.**

### Kraftstoffe und Öle

- Vor der Entsorgung des Geräts müssen der Kraftstofftank und der Motorölbehälter geleert werden!
- Kraftstoff und Motoröl gehören nicht in den Hausmüll oder Abfluss, sondern sind einer getrennten Erfassung bzw. Entsorgung zuzuführen!
- Leere Öl- und Kraftstoffbehälter müssen umweltgerecht entsorgt werden.

## 12. Störungsabhilfe

### Fehlersuche

Die Tabelle zeigt mögliche Fehler, deren mögliche Ursache und Möglichkeiten zur Abhilfe. Sollten Sie das Problem trotzdem nicht beseitigen können, ziehen Sie eine Fachkraft zu Rate.

#### ⚠ VORSICHT!

Zuerst den Motor abschalten und das Zündkabel ziehen, bevor Inspektionen oder Justierungen vorgenommen werden.

#### ⚠ VORSICHT!

Wenn nach einer Justierung oder Reparatur der Motor einige Minuten gelaufen ist, denken Sie daran, dass der Auspuff und andere Teile heiß sind. Also nicht berühren, um Verbrennungen zu vermeiden.

### Wichtiger Hinweis im Fall einer Reparatur:

Bei Rücklieferung des Gerätes zur Reparatur beachten Sie bitte, dass das Gerät aus Sicherheitsgründen öl- und benzinfrei an die Servicestation gesendet werden müssen.

Störung	Mögliche Ursache	Abhilfe
Unruhiger Lauf, starkes vibrieren des Gerätes	- Schrauben lose - Messerbefestigung lose - Messer unwuchtig	- Schrauben prüfen - Messerbefestigung prüfen - Messer ersetzen
Motor läuft nicht	- Motorbremshebel nicht gedrückt - Gashebel falsche Stellung - Zündkerze defekt - Kraftstofftank leer - verschmutzter Kraftstoff - kalte Umgebung - Motor defekt	- Motorbremshebel drücken - Einstellung prüfen - Zündkerze erneuern - Kraftstoff einfüllen - Benzintank leeren und mit sauberem Kraftstoff befüllen - Primertaste drücken - Autorisierten Kundendienst aufsuchen
Motor läuft unruhig	- Luftfilter verschmutzt - Zündkerze verschmutzt	- Luftfilter reinigen - Zündkerze reinigen
Rasen wird gelb, Schnitt unregelmäßig	- Messer ist unscharf - Schnitthöhe zu gering	- Messer schärfen - richtige Höhe einstellen
Grasauswurf ist unsauber	- Schnitthöhe zu niedrig - Messer abgenutzt - Fangkorb verstopft	- Höhe einstellen - Messer austauschen - Fangkorb ausleeren oder Verstopfung lösen

# Garantiebedingungen

## Sehr geehrte Kundin, sehr geehrter Kunde,

unsere Produkte unterliegen einer strengen Qualitätskontrolle. Sollte ein Gerät dennoch nicht einwandfrei funktionieren, bedauern wir dies sehr und bitten Sie, sich an unseren Servicedienst unter der unten angegebenen Adresse zu wenden. Gerne stehen wir Ihnen auch telefonisch über die Servicenummer zur Verfügung. Die nachfolgenden Hinweise sollen Ihnen für eine problemlose Bearbeitung und Regulierung im Schadensfall dienen.

### Für die Geltendmachung von Garantieansprüchen - innerhalb Deutschland - gilt folgendes:

- 1. Diese Garantiebedingungen** regeln unsere zusätzlichen Hersteller-Garantieleistungen für Käufer (private Endverbraucher) von Neugeräten. Die gesetzlichen Gewährleistungsansprüche werden von dieser Garantie nicht berührt. Für diese ist der Händler zuständig, bei dem Sie das Produkt erworben haben.
- 2. Die Garantieleistung** erstreckt sich ausschließlich auf Mängel an einem von Ihnen erworbenen neuen Gerät, die auf einem Material- oder Herstellungsfehler beruhen und ist - nach unserer Wahl - auf die unentgeltliche Reparatur solcher Mängel oder den Austausch des Gerätes beschränkt (ggf. auch Austausch mit einem Nachfolgemodell). Ersetzte Geräte oder Teile gehen in unser Eigentum über. Bitte beachten Sie, dass unsere Geräte bestimmungsgemäß nicht für den gewerblichen, handwerklichen oder beruflichen Einsatz konstruiert wurden. Ein Garantiefall kommt daher nicht zustande, wenn das Gerät innerhalb der Garantiezeit in Gewerbe-, Handwerks- oder Industriebetrieben verwendet wurde oder einer gleichzusetzenden Beanspruchung ausgesetzt war.
- 3. Von unseren Garantieleistungen ausgenommen sind:**
  - Schäden am Gerät, die durch Nichtbeachtung der Montageanleitung, nicht fachgerechte Installation, Nichtbeachtung der Bedienungsanleitung (z.B. Anschluss an eine falsche Netzspannung oder Stromart) bzw. der Wartungs- und Sicherheitsbestimmungen oder durch Einsatz des Geräts unter ungeeigneten Umweltbedingungen sowie durch mangelnde Pflege und Wartung entstanden sind.
  - Schäden am Gerät, die durch missbräuchliche oder unsachgemäße Anwendungen (wie z.B. Überlastung des Gerätes oder Verwendung von nicht zugelassenen Werkzeugen bzw. Zubehör), Eindringen von Fremdkörpern in das Gerät (wie z.B. Sand, Steine oder Staub), Transportschäden, Gewaltanwendung oder Fremdeinwirkungen (wie z. B. Schäden durch Herunterfallen) entstanden sind.
  - Schäden am Gerät oder an Teilen des Geräts, die auf einen bestimmungsgemäßen, üblichen (betriebsbedingten) oder sonstigen natürlichen Verschleiß zurückzuführen sind sowie Schäden und/oder Abnutzung von Verschleißteilen.
  - Mängel am Gerät, die durch Verwendung von Zubehör-, Ergänzungs- oder Ersatzteilen verursacht wurden, die keine Originalteile sind oder nicht bestimmungsgemäß verwendet werden.
  - Geräte, an denen Veränderungen oder Modifikationen vorgenommen wurden.
  - Geringfügige Abweichungen von der Soll-Beschaffenheit, die für Wert und Gebrauchstauglichkeit des Geräts unerheblich sind.
  - Geräte an denen eigenmächtig Reparaturen oder Reparaturen , insbesondere durch einen nicht autorisierten Dritten, vorgenommen wurden.
  - Wenn die Kennzeichnung am Gerät bzw. die Identifikationsinformationen des Produktes (Maschinenaufkleber) fehlen oder unlesbar sind.
  - Geräte die eine starke Verschmutzung aufweisen und daher vom Servicepersonal abgelehnt werden.

Schadensersatzansprüche sowie Folgeschäden sind von dieser Garantieleistung generell ausgeschlossen.
- 4. Die Garantiezeit** beträgt regulär **24 Monate\*** (12 Monate bei Batterien / Akkus) und beginnt mit dem Kaufdatum des Gerätes. Maßgeblich ist das Datum auf dem Original-Kaufbeleg. Garantieansprüche müssen jeweils nach Kenntniserlangung unverzüglich erhoben werden. Die Geltendmachung von Garantieansprüchen nach Ablauf der Garantiezeit ist ausgeschlossen. Die Reparatur oder der Austausch des Gerätes führt weder zu einer Verlängerung der Garantiezeit noch wird eine neue Garantiezeit durch diese Leistung für das Gerät oder für etwaige eingebaute Ersatzteile in Gang gesetzt. Dies gilt auch bei Einsatz eines Vor-Ort-Services. Das betroffene Gerät ist in gesäubertem Zustand zusammen mit einer Kopie des Kaufbelegs, - hierin enthalten die Angaben zum Kaufdatum und der Produktbezeichnung - der Kundendienststelle vorzulegen bzw. einzusenden. Wird ein Gerät unvollständig, ohne den kompletten Lieferumfang eingesendet, wird das fehlende Zubehör wertmäßig in Anrechnung / Abzug gebracht, falls das Gerät ausgetauscht wird oder eine Rückerstattung erfolgt. Teilweise oder komplett zerlegte Geräte können nicht als Garantiefall akzeptiert werden. Bei nicht berechtigter Reklamation bzw. außerhalb der Garantiezeit trägt der Käufer generell die Transportkosten und das Transportrisiko. **Einen Garantiefall melden Sie bitte vorab bei der Servicestelle (s.u.) an.** In der Regel wird vereinbart, dass das defekte Gerät mit einer kurzen Beschreibung der Störung per Abhol-Service (nur in Deutschland) oder - im Reparaturfall außerhalb des Garantiezeitraums - ausreichend frankiert, unter Beachtung der entsprechenden Verpackungs- und Versandrichtlinien, an die unten angegebene Serviceadresse eingesendet wird. **Beachten Sie bitte, dass Ihr Gerät (modellabhängig) bei Rücklieferung, aus Sicherheitsgründen - frei von allen Betriebsstoffen ist.** Das an unser Service-Center eingeschickte Produkt, muss so verpackt sein, dass Beschädigungen am Reklamationsgerät auf dem Transportweg vermieden werden. Nach erfolgter Reparatur / Austausch senden wir das Gerät frei an Sie zurück. Können Produkte nicht repariert oder ausgetauscht werden, kann nach unserem eigenen freien Ermessen ein Geldbetrag bis zur Höhe des Kaufpreises des mangelhaften Produkts erstattet werden, wobei ein Abzug aufgrund von Abnutzung und Verschleiß berücksichtigt wird. **Diese Garantieleistungen gelten nur zugunsten des privaten Erstkäufers und sind nicht abtret- oder übertragbar.**
- 5. Für die Geltendmachung Ihres Garantieanspruches kontaktieren Sie bitte unser Service-Center.**

Bitte verwenden Sie vorzugsweise unser Formular auf unserer Homepage: <https://www.schepach.com/de/service>

Bitte senden Sie uns keine Geräte ohne vorherige Kontaktaufnahme und Anmeldung bei unserem Service-Center.

Für die Inanspruchnahme dieser Garantiezusagen ist der Erstkontakt mit unserem Service-Center zwingende Voraussetzung.

**6. Bearbeitungszeit** - Im Regelfall erledigen wir Reklamationssendungen innerhalb 14 Tagen nach Eingang in unserem Service-Center.

Sollte in Ausnahmefällen die genannte Bearbeitungszeit überschritten werden, so informieren wir Sie rechtzeitig.

**7. Verschleißteile** - Verschleißteile sind: a) mitgelieferte, an- und/oder eingebaute Batterien / Akkus sowie b) alle modellabhängigen Verschleißteile (siehe Bedienungsanleitung). Von der Garantieleistung ausgeschlossen sind tief entladene bzw. an Gehäuse und oder Batteriepolen beschädigte Batterien / Akkus.

**8. Kostenvorschlag** - Von der Garantieleistung nicht oder nicht mehr erfasste Geräte reparieren wir gegen Berechnung. Auf Nachfrage bei unserem Service-Center können Sie die defekten Geräte für einen Kostenvorschlag einsenden und ggf. dem Service-Center schriftlich (per Post, eMail) die Reparaturfreigabe erteilen. Ohne Reparaturfreigabe erfolgt keine weitere Bearbeitung.

**9. Andere Ansprüche**, als die oben genannten, können nicht geltend gemacht werden.

Die Garantiebedingungen gelten nur in der jeweils aktuellen Fassung zum Zeitpunkt der Reklamation und können ggf. unserer Homepage ([www.schepach.com](http://www.schepach.com)) entnommen werden.

Bei Übersetzungen ist stets die deutsche Fassung maßgeblich.



Schepach GmbH · Günzburger Str. 69 · 89335 Ichenhausen (Deutschland) · [www.schepach.com](http://www.schepach.com)

Telefon: +800 4002 4002 (Service-Hotline/FreeCall Rufnummer dt. Festnetz\*\*) · Telefax +49 [0] 8223 4002 20 · E-Mail: [service@schepach.com](mailto:service@schepach.com) · Internet: <http://www.schepach.com>

\* Produktabhängig auch über 24 Monate; länderbezogen können erweiterte Garantieleistungen gelten

\*\* Verbindungskosten: kostenlos aus dem deutschen Festnetz

Änderungen dieser Garantiebedingungen ohne Voranmeldung behalten wir uns jederzeit vor.



Ersatzteile  
Zubehör



Reparatur



Kontakt



Dokumente

## Explanation of the symbols on the equipment

	Observe all safety instructions before use
	Caution - Read the operating instructions to reduce the risk of injury!
	On a slope, do not mow uphill or downhill.
	Before operating the lawn mower, remove lawn debris which may be ejected by the blade.
	There is a risk of debris being ejected when the engine is running. Make sure you keep a safe distance.
	Make sure other people also keep a safe distance.
	Remove the ignition cable before all maintenance work, and read the instructions for use.
	Warning! Risk of injury! Do not let your hands or feet come in contact with the blades when the motor is running.
	Important. Exhaust gas is poisonous, do not operate in an unventilated area.
	Danger - Hot surface!
	Wear ear-muffs and safety goggles!
	Attention! Operating materials are flammable and explosive. Do not fill with fuel while the motor is hot or running.
	Fuel tank capacity
	Engine oil
	Length knives. Max. Cutting width
	Guaranteed sound power
	The product complies with the applicable European directives and an evaluation method of conformity for this directives was done.
	Primer-Button
	Check oil level
	STOP - Engine brake lever

<b>Table of contents:</b>	<b>Page:</b>
1. Introduction .....	22
2. Layout.....	22
3. Scope of delivery.....	22
4. Proper use .....	23
5. Safety instructions.....	23
6. Technical data .....	25
7. Before first use .....	26
8. Operation .....	26
9. Maintenance and cleaning .....	29
10. Storage.....	30
11. Disposal and recycling .....	31
12. Troubleshooting.....	32
13. Declaration of conformity .....	74

## 1. Introduction

### Manufacturer:

Scheppach GmbH  
Günzburger Straße 69  
D-89335 Ichenhausen

### Dear customer,

We hope your new tool brings you much enjoyment and success.

### Note:

According to the applicable product liability laws, the manufacturer of the device does not assume liability for damages to the product or damages caused by the product that occurs due to:

- Improper handling,
- Non-compliance of the operating instructions,
- Repairs by third parties, not by authorized service technicians,
- Installation and replacement of non-original spare parts,
- Application other than specified,

### We recommend:

- 1 Read through the complete text in the operating instructions before installing and commissioning the device.
- 2 The operating instructions are intended to help the user to become familiar with the machine and take advantage of its application possibilities in accordance with the recommendations.
- 3 The operating instructions contain important information on how to operate the machine safely, professionally and economically, how to avoid danger, costly repairs, reduce downtimes and how to increase reliability and service life of the machine.
- 4 In addition to the safety regulations in the operating instructions, you have to meet the applicable regulations that apply for the operation of the machine in your country.
- 5 Keep the operating instructions package with the machine at all times and store it in a plastic cover to protect it from dirt and moisture. Read the instruction manual each time before operating the machine and carefully follow its information. The machine can only be operated by persons who were instructed concerning the operation of the machine and who are informed about the associated dangers. The minimum age requirement must be complied with.
- 6 In addition to the safety requirements in these operating instructions and your country's applicable regulations, you should observe the generally recognized technical rules concerning the operation of identical constructed machines.

- 7 We accept no liability for accidents or damage that occur due to a failure to observe this manual and the safety instructions.

## 2. Layout

### Fig. 1 (1 - 18)

1. Handle
2. ----
3. Engine brake lever
4. Upper push bar
5. Plastic star grip nut
6. Petrol tank
7. Air filter
8. Primer button
9. Wheel
10. Spark plug
11. Exhaust
12. Dip stick
13. Drive wheel
14. Wheel height adjustment
15. Discharge flap
16. Grass box
17. Pull starter
18. Cable clips

- a. 2 x round head screw
- b. 2 x washer
- c. 1 x manual
- d. 2 x screw
- e. 1 x hook for start handle

## 3. Scope of delivery

### Fig. 1 (a - e)

- Open the packaging and remove the device carefully.
- Remove the packaging material as well as the packaging and transport bracing (if available)
- Check that the delivery is complete.
- Check the device and its spare parts for possible damage caused by transportation. In the event of complaints, you must contact the distributor without delay. Claims at a later stage will not be accepted.
- If possible, store the packaging until the warranty period has expired
- Before handling the device, make yourself familiar with it by reading the operating instructions.
- For accessories, consumables and spare parts, only use original parts. Spare parts are available from your stockist.
- Include our item number, the device model and year of manufacture in your order.

### ⚠ Attention!

**The device and packaging materials are not toys!  
Children must not be allowed to play with plastic bags, film and small parts!**

**⚠ DANGER**

**There is a risk of swallowing and suffocation!**

#### 4. Proper use

The machine meets the currently valid EU machine directive.

Before starting any work, all protective and safety devices must be in place.

- The machine has been designed to be operated by one person.
- The operator is responsible for third parties in the area of operations.
- All safety and hazard notices on the machine must be observed.
- All safety and hazard notices on the machine must be kept in a completely legible condition.
- Use the machine in a technically flawless condition only, as well as for its intended purpose, in a safe manner and being aware of dangers, in compliance with the operating instructions!
- Disruptions which can affect safety in particular must be eliminated straight away!
- The manufacturer's safety, operation and maintenance instructions as well as the technical data given in the calibrations and dimensions must be adhered to.
- Relevant accident prevention regulations and other generally recognized safety and technical rules must also be adhered to.
- The machine may only be used, maintained or repaired by trained persons who are familiar with the machine and have been informed about the dangers. Unauthorized modifications of the machine exclude a liability of the manufacturer for damages resulting from the modifications.
- The machine is intended for use only with original spare parts and original tools from the producer.
- Any other use is considered to be not intended. The manufacturer excludes any liability for resulting damages, the risk is exclusively borne by the user.
- The device must not be used for commercial, technical or industrial applications.
- If you are not sure whether working conditions are safe or unsafe, do not work with the machine.
- The petrol lawn mower is intended for private use i.e. for use in home and gardening environments. Private use of the lawn mower refers an annual operating time generally not exceeding that of 50 hours, during which time the machine is primarily used to maintain small-scale, residential lawns and home/hobby gardens. Public facilities, sporting halls, and agricultural/forestry applications are excluded.

**Important!** Due to the high risk of bodily injury to the user, the lawn mower may not be used to trim bushes, hedges or shrubs, to cut scaling vegetation, planted roofs, or balcony-grown grass, to clean (suck up) dirt and debris off walkways, or to chop up tree or hedge clippings. Moreover, the lawn mower may not be used as a power cultivator to level out high areas such as molehills.

- For safety reasons, the lawn mower may not be used as a drive unit for other work tools or toolkits of any kind.

**⚠ WARNING**

For your own safety, please thoroughly read this manual and the general safety instructions before turning the device on. If you give the device to third parties, always include these instructions.

#### 5. Safety instructions

These operating instructions provide places concerning your safety which are marked with this indication: ⚠

Furthermore this manual contains other important sections which are marked with the word „**Attention!**“.

**⚠ DANGER**

Failure to follow these instructions may cause serious danger to life or danger of fatal injuries.

**⚠ WARNING**

Failure to follow these instructions may cause danger to life or danger of serious injuries.

**⚠ CAUTION**

Failure to follow these instructions may cause light to medium risk of injury.

**⚠ NOTE**

Failure to follow these instructions may cause danger of damage of the engine or other property values.

**⚠ CAUTION**

When using the equipment, a few safety precautions must be observed to avoid injuries and damage. Please read the complete operating instructions and safety regulations with due care. Keep this manual in a safe place, so that the information is available at all times. If you give the equipment to any other person, hand over these operating instructions and safety regulations as well. We cannot accept any liability for damage or accidents which arise due to a failure to follow these instructions and the safety instructions.

## The following must not use the machine:

Children and other people who do are not familiar with the operating manual (local stipulations may specify a minimum age for users).

People under the influence of alcohol, drugs and medication, as well as those who are tired or ill.

## Safety instructions for handoperated lawn mowers

### Note

- Read the directions with due care. Familiarize yourself with the settings and proper operation of the machine. Never allow children or other persons who are not familiar with the operating instructions to use the mower. Contact your local governmental agency for information regarding minimum age requirements for operating the mower.
- Never mow in the direct vicinity of persons - especially children - or animals. Always keep in mind that the operator is responsible for accidents involving other persons and/or their property.
- If you give the equipment to any other person, give them these operating instructions as well.
- Always wear sturdy, non-slip footwear and long trousers when mowing. Never mow barefoot or in sandals.
- Check the grounds on which the machine will be used and remove all objects such as stones, wires, toys, wood and so on.

### ⚠ WARNING

Petrol is highly flammable! Therefore:

- Only store petrol in containers designed to hold petroleum-based liquids.
- Only refuel out in the open and do not smoke during the refueling process.
- Always refuel the lawn mower before starting the engine. Always ensure that the fuel tank cap is closed when the engine is running and when the mower is hot; also do not refuel.
- If petrol has overflowed, do not under any circumstances attempt to start the engine. Instead, remove the machine from the affected area. Avoid starting the engine until the petrol fumes have completely evaporated.
- For safety reasons, the petrol tank and other tank closures must be replaced if they are damaged.
- Replace defective mufflers.
- Before using the mower, visually inspect it to ensure that the blade, mounting bolts and the entire cutting apparatus are in good working order (i.e. not worn out or damaged). To prevent any imbalance, replace worn out or damaged blades and mounting bolts as a set only (if applicable).
- Please note that where a mower has more than one blade, the rotation of one of the blades can cause the others to rotate as well.

## Handling

- Do not let the combustion engine run in enclosed areas, as dangerous carbon monoxide gas can build up.
- Only mow in broad daylight or in well-lit conditions. Avoid using the machine on wet grass as far as possible.
- Do not use the lawn mower in a thunderstorm - risk of lightning strike!
- Always maintain good footing on inclines.
- Only operate the machine at a walking pace.
- For machines with wheels: Always mow across hills i.e. never straight up or straight down.
- Be particularly careful when you change direction on a slope.
- Do not mow on overly steep inclines.
- Always be extra careful when turning the mower around and when pulling it towards you.
- Switch off the lawn mower and ensure that the blade has stopped rotating whenever the mower has to be tilted for transporting over areas other than lawns and whenever it has to be moved from or to the area you want to mow.
- Never use the lawn mower if the blade or safety grilles are damaged, or without the attached guards, e.g. deflectors and/or grass catching devices.
- Do not adjust or overclock the engine speed settings.
- Release the engine brake before you start the engine.
- Start the engine with care, in accordance with the manufacturer's instructions. Make sure that your feet are far enough away from the mower blade!
- Do not tilt the lawn mower when you start the engine unless the mower must be raised off of the ground a little in order to start it. In the latter case, tilt the mower as little as absolutely necessary and only raise the side opposite to that of the user.
- Never start the engine while standing in front of the chute.
- Never move your hands or feet toward or under any rotating parts. Keep clear of the chute opening at all times.
- Never lift or carry a lawn mower with the engine running.
- Switch off the engine and pull the spark plug boot. Make sure that all rotating parts are stopped:
  - before you dislodge any blockages or clogs in the chute.
  - before carrying out any checks, cleaning, maintenance or other work on the lawn mower
  - if the lawn mower strikes a foreign body, examine it for signs of damage and carry out any necessary repairs before restarting and continuing to work with the mower. If the lawn mower begins to experience exceptionally strong vibrations, immediately switch it off and check it.



- Switch off the engine:
  - when you leave the lawn mower.
  - before you refuel.
- Operation of the machine at higher than normal speed can lead to an increased risk of accidents.
- Take care when carrying out installation work on the machine, and avoid trapping fingers between the moving cutting tool and the fixed parts of the machine.
- Please be particularly careful when mowing on ground that may subside, on nearby landfills, trenches and embankments.
- Observe improper maintenance, the use of non-compliant spare parts, or removal or modification of the safety devices may result in damage to the device and serious injury to the person working with it.
- Use only manufacturer recommended cutting tools and accessories. The use of other tools and other accessories may cause injury to the user. Always keep the lawnmower in good working condition.
- Check the device regularly and make sure before each use that all start locks and push buttons function properly.
- Please note that the safety systems or features of the lawnmower must not be tampered with or deactivated.
- Note that the user should not modify or manipulate any sealed engine speed control settings.
- The user must be adequately trained in use, adjustment and operation (including prohibited operations).
- It is necessary to take sufficient breaks to reduce the noise and vibration load.

#### Residual risks and accident prevention standards

##### Neglect of ergonomic principles

##### Negligent handling of personal protective equipment (PPE)

Negligent handling or omission of the personal protective equipment may cause serious injuries.

- Wear prescribed personal protection equipment.

##### Human behaviour, misbehaviour

- For any work be fully concentrated.

⚠ **Residual risks** - Cannot be entirely excluded.

##### Danger from noise hearing damage

Prolonged unprotected work with the device may cause hearing damage.

- Always wear ear-muffs.

#### In case of emergency

In case of a possibly occurring accident take the necessary first aid steps as appropriate and obtain qualified medical aid as quickly as possible.

During longer work, because of vibrations, there is a risk of circulation problems in the user's hands (white-finger-syndrome). White-finger-syndrome is a vascular disease where the small blood vessels in fingers and toes contract seizure-like. The affected areas are no longer supplied with blood and therefore look very pale.

Frequent use of vibrating machines can cause nerve damage in people whose circulation is compromised (e.g. smokers, people with diabetes).

If you notice unusual impairment, immediately stop the work and consult a doctor. Observe the following notices in order to reduce risks:

- Keep your body, and particularly your hands, warm in cold weather.
- Take regular breaks during which you should move your hands to promote circulation.
- Ensure the lowest possible vibration of the machine by regularly maintaining it and keeping components tight.

## 6. Technical data

Type engine	four stroke engine/air cooled
Cubic capacity	131 cm <sup>3</sup>
Rotation speed	2800 rpm
Fuel	Regular grade petrol/lead-free max. 10% bioethanol
Capacity tank/gasoline	0.8 l
Motor oil	SAE 30/10W30/10W40
Capacity tank/oil	0.4 l
Cutting height adjustment	30 - 66 mm / 3 times
Collection bag capacity	35 l
Cutting width	40 cm
Weight	16.3 kg
Power	2.4 kW

#### Subject to technical changes!

Information concerning noise emission measured according to relevant standards:

Sound pressure  $L_{pA} = 80.7$  dB

Uncertainty  $K_{pA} = 3$  dB

Sound power  $L_{WA} = 94$  dB

Uncertainty  $K_{WA} = 1.79$  dB

Wear ear-muffs.

The impact of noise can cause damage to hearing.

Vibration  $A_{hv}$  (left/right) = 7.218 m/s<sup>2</sup>

Uncertainty  $K_{PA}$  = 1.5 m/s<sup>2</sup>

## 7. Before first use

### Assembling the components

Some parts of the mower come disassembled. For quick and easy assembly, read and follow the instructions below.

Important!

You will need the following additional tools (not supplied) for assembly, and also for maintenance work:

- A 1 liter measuring jug (oil/petrol resistant)
- A petrol can (5 liters is sufficient for approx. 6 operating hours)
- A funnel (suitable for the tank's petrol filler neck)
- Household wipes (to wipe up oil/petrol residue; dispose of these at a filling station)
- A petrol suction pump (plastic, available from DIY stores)
- An oil can with hand pump (available from DIY stores)
- Spark plug wrench
- 0,4 liter of engine oil (SAE 30/ 10W30)

#### ⚠ ATTENTION!

**Always make sure the product is fully assembled before commissioning!**

### Assembly

1. Take the mower and attachment parts out of the packaging and check that all parts are present
2. Insert the bottom push bar (4a) in the hole in the lawnmower and secure it with 2 screws (d).
3. Attach the upper push bar (4) on the lower push bar (4a) with one screw (a), one washer (b) and one star grip nut (5) each on both sides (Fig. 4-5).
4. Insert the pull start handle (17) in the designated hook as shown in Fig. 6.
5. Fix the cables to the push bar with the cable clips (18) provided (Fig. 7).
6. Grass box (16) - open it up and click the plastic clips into position on the frame (Fig. 8).
7. Mowing with grass box:  
Lift the discharge flap (15) with one hand and hang the grass box (16) as shown in Fig. 9.

### Setting the cutting height

#### ⚠ CAUTION!

**Adjust the cutting height only when the engine is switched off and the plug boot has been pulled.**

- Before you begin to mow, check to ensure that the blade is not blunt and that none of the fasteners are damaged.
- To prevent any imbalance, replace blunt and/or damaged blades as a set only (if applicable). To carry out this check, first switch off the engine and pull the spark plug boot.
- locate the two front wheels as well as the two rear wheels into the desired cutting height (30-48-66 mm) position. (L = left-hand thread, R = right-hand thread)
- ! ensure that the four wheels are fixed in the same cutting height position (Fig. 13)

## 8. Operation

#### ⚠ CAUTION!

**The engine does not come with oil in it. Therefore, ensure that you add 0,4 liters of oil before starting it up. Use normal, multigrade oil (SAE30). The oil level in the engine must be checked each time before mowing.**

**You will also need to fill in petrol, as this is also not supplied upon delivery.**

- In order to avoid any unintentional start-ups of the lawn mower, it comes equipped with an engine brake (Fig. 1/ Item 3) which must be pulled back before the engine can be started. When the engine control lever is released it must return to its initial position, at which point the engine automatically switches off.
- Press the engine brake lever (3) together and give the starter cord (17) a vigorous pull. (Fig. 14)  
Attention: When you pull the starting rope the cutting blade rotates even when dissolved motor brake lever. Make sure that there are no body parts in danger zone of cutting blade.
- Before you start mowing, you should run through this operation several times in order to ensure that the machine is working properly.

#### ⚠ WARNING

**Whenever you need to perform any kind of adjustment and/or repair work on your lawn mower, wait until the blade has come to a complete stop. Always switch off the engine before carrying out any adjustments, maintenance or repairs.**

#### Using the drive:

- Engine brake (3): Use the lever to stop the engine. When you release the lever the engine and the blade stop automatically.
- Before you start to mow, check the start/stop lever several times to be sure that it is working properly. Ensure that the tension cable can be smoothly operated (i.e. is not catching or kinking in any way).

**Caution:** The blade begins to rotate as soon as the engine is started.

**Important:** Before you start the engine, move the motor brake several times to be sure that the stop cable is properly working.

**Note:** The engine is factory set to a speed that is optimal for cutting and blowing grass into the basket and is designed to provide many years of use.

- Check the oil level.
- Open the fuel tank cap and fill the petrol tank (6) up to the lower point of the tank inlet with about 0,8 litres of petrol. Use a funnel and a measuring container for filling. Do not overfill the tank. Use fresh, clean unleaded fuel.

Never mix oil with petrol. Buy fuel in amounts which can be used within 30 days in order to guarantee its freshness.

Note: Use only unleaded gasoline.

**⚠ WARNING**

Only use a safety petrol can. Do not smoke when refueling. Remove any oil or petrol residues. Switch off the engine before refueling and allow the engine to cool down for a few minutes.

**Start engine (Fig. 14)**

- Ensure that the ignition cable is connected to the spark plug.
- Stand behind the mower. One hand squeezes the engine brake lever (3) to the handle, the other pulls the pull start.
- Start the engine using the reversing starter (17). To do this pull the handle approx. 10 – 15 cm (until you feel a resistance) and then start the engine with a sharp pull. If the engine does not start, pull the handle again.
- Due to protective coating on the engine, a small amount of smoke may be present during the initial use of the product and should be considered normal.

**Note: Easier starting in colder temperatures by pressing the primer (Fig. 15/ Pos. 8). Use only by a cold engine!**

**⚠ CAUTION!**

- Never allow the starter cord to snap back.
- Note: In cold weather, it may be necessary to repeat the starting process several times.

**Stop engine:**

- To turn off the engine, then the engine brake lever (3) and wait for the blades to stop.
- Pull the spark plug boot from the spark plug (10) boot in order to prevent the engine from restarting.
- Before you start the engine again, check the cord for the engine brake. Check that the cord is correctly fitted. If the cord is kinked or damaged, it should be replaced.

**Before mowing**

**Important information**

- Make sure that you are properly dressed when mowing. Wear sturdy, non-slip footwear; do not wear sandals or tennis shoes.
- Inspect the blade. A blade that is bent or damaged in any other way must be immediately exchanged for a genuine replacement blade.
- Do not fill the fuel tank indoors, but rather out in the open. Use a filling funnel and a measuring jug. Wipe off any spilled petrol.
- Read and follow in the instructions in the operating manual as well as the information regarding the engine and accessory equipment. Store the manual in a place where it can be readily accessed by other users of the machine.
- Exhaust gas is dangerous. Only start the engine out in the open.
- Make sure that all the guards are fitted and that they are in good working order.
- The machine should only be operated by persons who are well informed with the way it works, and who are in reasonably good physical condition.
- It can be dangerous to mow the grass when it is wet. Try to ensure that you only mow the grass when it is dry.
- Advise children and others to keep well away from the lawn mower.
- Never mow the grass in poor visibility.
- Remove all loose objects from the lawn before you start mowing the grass.

**Tips for proper mowing**

**⚠ CAUTION! Never open the chute flap when the catch bag has been detached (to be emptied) and the engine is still running. The rotating blade can cause serious injuries!**

Always carefully fasten the chute flap and grass basket. Switch off the engine before emptying the grass basket.

Always ensure that a safe distance (provided by the length of the long handles) is maintained between the user and the mower housing. Be especially careful when mowing and changing direction on slopes and inclines.

Maintain a solid footing and wear sturdy, non-slip footwear and long trousers. Always mow along the incline (not up and down).

For safety reasons, the lawn mower may not be used to mow inclines whose gradient exceeds 15 degrees. Use special caution when backing up and pulling the lawn mower. Tripping hazard!

## Mowing

Only use a sharp blade that is in good condition. This will prevent the grass blades from fraying and the lawn from turning yellow. Try to mow in straight lines for a nice, clean look. In so doing, the mowing swaths should always overlap each other by a few centimeters in order to avoid bare strips.

Keep the underside of the mower housing clean and remove grass build-up. Deposits not only make it more difficult to start the mower; they decrease the quality of the cut and make it harder for the machine to bag the grass. Always mow along inclines (not up and down). Slightly turning the front wheels up the hill while mowing will prevent the mower from sliding out of the straight line. Select the cutting height according to the length of the grass.

If the lawn has grown quite a bit, mow over it several times so that no more than 4 cm of grass are cut at one time.

Switch off the engine before doing any checks on the blade. Keep in mind that the blade continues to rotate for a few seconds after the engine has been switched off. Never attempt to manually stop the blade.

Regularly check to see if the blade is securely attached, is in good condition and is sharp. If the contrary is the case, sharpen the blade or replace it. In the event that the blade strikes an object, immediately switch off the lawn mower and wait for the blade to come to a complete stop. Then inspect the condition of the blade and the blade mount. Replace any parts that are damaged.

### Tips for proper mowing:

- Pay attention to ensure that you do not run into or over anything that could damage the mower. The lawn mower could be damaged and/or the machine could inflict bodily injury.
- A hot engine, exhaust or drive unit can burn the skin if touched. Thus, do not touch these parts unless the mower has been switched off for a while and you know that they have cooled down!
- Use extra caution when mowing on inclines and steep grades.
- Insufficient daylight or even a sufficient level of artificial light is one reason not to mow.
- Check the mower, the blade and other parts if they have struck a foreign object or if the machine vibrates more than usual.
- Do not make any adjustments or repairs until the engine has been switched off. Pull the plug boot.
- Pay special attention if you are mowing directly next to a street or are close by one (traffic). Always keep the grass chute pointed away from the street.

- Avoid mowing in places where the wheels have trouble gripping or mowing is unsafe in any other way.

Before you back up, ensure that nobody is standing behind you (especially little children, who are more difficult to see).

- When mowing over thick, high grass, select the highest cutting level and mow at a slower speed. Before you remove any grass or blockages of any kind, switch off the engine and pull the plug boot.
- Never remove any safety-related parts.
- Never fill the engine with petrol when it is hot or is running.

### Emptying the grass basket

The debris bag (16) is equipped with a filling level indicator (Fig. 16). This will be opened by the air current produced by the mower. If the flap falls during mowing, the debris bag (16) is full and should be emptied. To ensure that the filling level indicator works properly, the holes under the flap must be kept clean and permeable.

As soon as grass clippings start to trail the lawn mower, it is time to empty the grass basket.

#### ⚠ WARNING

**Before taking off the grass basket, switch off the engine and wait until the blade has come to a stop.**

To take off the grass basket (16), use one hand to lift up the chute flap (15) and the other to grab onto the basket handle (Fig. 16). Remove the basket. For safety reasons, the chute flap (15) automatically falls down after removing the grass basket and closes off the rear chute opening.

If any grass remains in the opening, it will be easier to restart the engine if you pull the mower back approx. 1 meter. Do not use your hands or feet to remove clippings in or on the mower housing, but instead use suitable tools such as a brush or a hand broom.

In order to ensure that the majority of grass clippings are picked up, the inside of both the grass basket (16) and especially the air grill must be cleaned after each use. Reattach the grass basket (16) only when the engine is switched off and the blade is stopped. Using one hand, lift up the chute flap (15), while grabbing onto the basket handle with the other. Hang in the basket from the top. Fig. 9

### After mowing

- Allow the engine to cool before you put the lawn mower in an enclosed area. Remove grass, foliage, grease and oil before storing the mower. Do not place any objects on top of the mower.

- Check all the screws and nuts once more before you start to use the lawn mower again. Tighten any loose screws.
- Also be sure to empty the grass basket (16).
- Pull the spark plug boot to prevent unauthorized use.
- Ensure that you do not park the mower next to any source of danger. Petrol fumes can lead to explosions.
- Only original parts or parts approved by the manufacturer may be used for repairs (see address on the warranty certificate).
- If the lawn mower is not going to be used for an extended period, empty the petrol tank using a petrol suction pump.
- Oil and maintain the machine.

## 9. Maintenance and cleaning

- Regular, careful maintenance is required to guarantee the safety level and performance of the machine.
- Make sure that all nuts, bolts and screws are tightened securely and that the machine is in safe working condition.
- Routinely check the grass basket for signs of wear and impaired functionality.  
Regularly clean the grass box with water and let it dry thoroughly.
- For your own safety, replace worn or damaged parts without delay.
- If the fuel tank should require emptying this should only be done in the open air using a petrol suction pump (available from DIY shops).

### ⚠ WARNING

Never work on or touch conducting parts on the ignition unit with the engine running. Always pull the spark plug boot from the spark plug before starting any work of care or maintenance. Never perform any work on the machine while it is running. Any work not described in these Operating Instructions must be performed by an authorized service workshop only. Pay attention to moving knife assemblies.

### Cleaning

The mower should be thoroughly cleaned after each use. In particular, the underside and the blade retainer.

### ⚠ Attention!

For safety reasons, disconnect the spark plug cable before cleaning.

It is best to tilt the mower backwards. The spark plug should point upwards to prevent engine oil from entering the intake tract or leaking out.

Alternatively, you can tilt the device on its side, but you must make sure that the air filter is on the upper side.

Note: Before tilting the lawnmower, empty the fuel tank fully with a fuel scavenge pump.

Do not tilt the lawnmower beyond 90 degrees.

It is easiest to remove the dirt and grass immediately after mowing.

Grass residues and dirt that have dried on can impair mowing. Check that the grass ejection channel is clear of grass residues and remove these if necessary.

Never clean the mower with a water jet or high pressure cleaner. The motor should remain dry.

Do not use aggressive cleaning products such as cold cleaners or white spirit.

### Wheel axles and wheel hubs

- These should be lightly greased once a season.

### Blade

For safety reasons you should only ever have your blade sharpened, balanced and mounted by an authorized service workshop. For optimum results it is recommended that the blade should be inspected once a year.

Replacement number: 7911200630

### Changing the blade (Fig. 17)

Only ever use original spare parts when having the blade replaced.

Wear gloves when replacing the blade in order to prevent injury.

Never have any other blade fitted.

- Empty the fuel tank before removing the blade
- To replace the blade, undo the screw.
- Reinstall as illustrated in Fig. 17. Tighten the screw properly. Tightening torque 45 Nm. When replacing the blade, the blade screw should also be replaced.

### Damaged blades

Should the blade, in spite of all precautions, come into contact with an obstruction, shut down the engine immediately and pull the spark plug boot. Tip the lawn mower onto its side and check the blade for damage. Damaged or bent blades must be replaced. Never attempt to bend a bent blade back to straight again. Never mow the lawn with a bent or heavily worn blade as this will cause vibrations and can lead to further damage to the lawn mower.

⚠ CAUTION! There is a risk of injury if you work with a damaged blade.

### Resharpener the blade

The blades can be resharpened with a metal file. In order to avoid imbalance, the blade should be resharpened by an authorized service workshop

## Checking the oil level

⚠ **CAUTION!** Never run the engine with no or too little oil. This could cause severe damage to the engine. Use only SAE30 engine oil.

### Checking the oil level (Fig. 18):

- Stand the lawn mower on a flat level surface.
- Unscrew the oil dip stick (12) by turning anticlockwise, pull out and wipe. Insert the dip stick back in the filling mount as far as the stop, but do not screw back in.
- Pull out the dip stick (12) again and read off the oil level while holding horizontally. The oil level must be between the maximum and the minimum

### Changing the oil

- Change the engine oil every year before the start of the season when the engine is warm.
- Use only engine oil (SAE30/ 10W30).
- Empty the fuel tank (with a petrol suction pump)
- Place a flat oil drip tray in front of the mower (min. volume 1 Liter).
- Remove the dipstick and tip over the mower until the whole oil is run out into the oil drip tray.
- Fill up with engine oil as far as the top mark on the dipstick (approx. 0.4 l).
- Important! Do not screw in the oil dipstick to check the oil level – only insert it as far as the thread.

Dispose of the used oil in accordance with applicable regulations.

### Maintenance of the air filter (fig. 20)

A soiled air filter will reduce the performance of the engine because it will prevent enough air getting to the carburetor. It is therefore imperative that regular checks are made. The air filter should be checked every 25 hours and cleaned if required. If the air is very dusty the air filter should be checked more regularly.

Unclip the air filter cover and remove the sponge filter element. To avoid objects falling into the air intake, replace the air filter cover. (fig. 20).

Important: Never clean the air filter with petrol or inflammable cleaning agents. Clean the air filter with compressed air or simply by knocking out any soiling.

### Maintenance of the spark plug (fig. 21)

Check the spark plug for dirt and grime after 10 hours of operation and if necessary clean it with a copper wire brush. Thereafter service the spark plug after every 50 hours of operation.

Pull off the spark plug boot with a twist. Remove the spark plug (10) with a spark plug wrench.

Using a feeler gauge, set the gap to 0.75 mm (0.030"). Refit the spark plug taking care not to overtighten.

## Repairs

After any repair or maintenance work, check that all safety-related parts are in place and in proper working order. All parts which may cause injury must be kept where they are inaccessible to children or others.

Important: In accordance with product liability legislation we are not liable for any damages caused by improper repairs or the use of spare parts that are not original spare parts or parts approved by us. In addition, we are also not liable for any damages arising from improper repairs.

Such work should be performed by a customer services workshop or authorized specialist. The same applies to accessory parts.

### Times of use

Please comply with statutory regulations, which may vary from location to location.

### Important hint in case of sending the equipment to a service station:

Due to security reasons please see to it that the equipment is sent back free of oil and gas!

### Ordering replacement parts

Please quote the following data when ordering replacement parts:

- Type of machine
- Article number of the machine

### Service information

With this product, it is necessary to note that the following parts are subject to natural or usage-related wear, or that the following parts are required as consumables.

Wear parts\*: spark plug, air filter, petrol filter, knife, belt

\* may not be included in the scope of supply!

Spare parts and accessories can be obtained from our service centre. To do this, scan the QR code on the cover page.

## 10. Storage

- Never store the mower (with petrol in the tank) inside a building in which petrol fumes could come into contact with open flames or sparks.
- Allow the motor to cool before you put the lawn mower in an enclosed area.
- In order to avoid fire hazards, keep the engine, exhaust and the area around the fuel tank free from grass, leaves and leaking grease (oil).

### Preparing the mower for long-term storage

Caution: Do not empty the petrol tank in enclosed areas, near fire or when smoking. Petrol fumes can cause explosions and fire.

- Clean and maintain the machine before storage
- Empty the petrol tank with a petrol suction pump.
- Start the engine and let it run until any remaining petrol has been used up.
- Change the oil at the end of every season. To do so, remove the used engine oil from a warm engine and refill with fresh oil.
- Remove the spark plug from the cylinder head. Fill the cylinder with approx. 20 ml of oil from an oil can. Slowly pull back the starter handle, which will bathe the cylinder wall with oil. Screw the spark plug back in.
- Clean the cooling fins of the cylinder and the housing.
- Be sure to clean the entire machine to protect the paint.
- Store the machine in a well-ventilated place.

### Preparing the mower for transportation (Fig. 22)

- Empty the petrol tank.
- Always let the engine run until it has used up the remainder of petrol in the tank.
- Empty the engine oil from the warm engine.
- Remove the spark plug boot from the spark plug.
- Clean the cooling fins of the cylinder and the housing.
- Remove the start tension cable (17) from the hook. Loosen the quick-release lever (5) and fold the upper push bar down. Make sure the cables are not bent during this process.
- Wedge a few layers of corrugated cardboard between the upper and lower push bars and the engine in order to prevent any chafing.

## 11. Disposal and recycling

### Notes for packaging



The packaging materials are recyclable. Please dispose of packaging in an environmentally friendly manner.

**You can find out how to dispose of the disused device from your local authority or city administration.**

### Fuels and oils

- Before disposing of the unit, the fuel tank and the engine oil tank must be emptied!
- Fuel and engine oil do not belong in household waste or drains, but must be collected or disposed of separately!
- Empty oil and fuel tanks must be disposed of in an environmentally friendly manner.

## 12. Troubleshooting

### Troubleshooting

The table shows potential failures, their possible cause and removal options. However, if you are unable to remove the problem, contact a professional to assist you.

#### ⚠ CAUTION!

Always switch off the engine and pull the ignition cable before starting any inspection or adjustment work.

#### ⚠ CAUTION!

If, after making an adjustment or repair to the engine, you let it run for a few minutes, remember that the exhaust and other parts will get hot. Thus, do not touch parts that emanate heat, as these may burn you.

#### Important hint in case of sending the equipment to a service station:

Due to security reasons please see to it that the equipment is sent back free of oil and gas!

Fault	Possible cause	Remedy
Loud while running, machine vibrates heavily	<ul style="list-style-type: none"> <li>- Screws are loose</li> <li>- Blade fasteners are loose</li> <li>- Blade is unbalanced</li> </ul>	<ul style="list-style-type: none"> <li>- Check screws</li> <li>- Check blade fasteners</li> <li>- Replace blade</li> </ul>
Engine does not start	<ul style="list-style-type: none"> <li>- Brake lever not pressed</li> <li>- Speed lever in wrong position</li> <li>- Spark plug is defective</li> <li>- Fuel tank is empty</li> <li>- Contaminated fuel</li> <li>- Cold environment</li> <li>- Engine faulty</li> </ul>	<ul style="list-style-type: none"> <li>- Press brake lever</li> <li>- Check setting</li> <li>- Replace spark plug</li> <li>- Refill with fuel</li> <li>- Empty fuel tank and fill with clean fuel</li> <li>- Push the primer button</li> <li>- Contact authorised customer service</li> </ul>
Engine runs unsteadily	<ul style="list-style-type: none"> <li>- Air filter is soiled</li> <li>- Spark plug is soiled</li> </ul>	<ul style="list-style-type: none"> <li>- Clean the air filter</li> <li>- Clean the spark plug</li> </ul>
Uneven mowing results	<ul style="list-style-type: none"> <li>- Blade is blunt</li> <li>- Cutting height is too low</li> </ul>	<ul style="list-style-type: none"> <li>- Sharpen the blade</li> <li>- Set correct height</li> </ul>
Unsatisfactory bagging of the grass	<ul style="list-style-type: none"> <li>- Cutting height is too low</li> <li>- Blade is worn</li> <li>- Basket is clogged</li> </ul>	<ul style="list-style-type: none"> <li>- Set correct height</li> <li>- Replace the blade</li> <li>- Empty the basket</li> </ul>



## Vysvětlení symbolů na přístroji

	Před použitím se řiďte všemi bezpečnostními pokyny!
	Před uvedením do provozu si přečtěte celý návod k obsluze a dbejte na to, abyste mu porozuměli.
	Nesekejte na svahu přímo nahoru nebo dolů.
	Odstraňte před spuštěním sekačky na trávu malé předměty v okolí, které by mohly být rozmetány do okolí.
	Ohrožení vymrštěvanými předměty za chodu motoru.
	Zajistěte, aby jiné osoby dodržovaly dostatečnou bezpečnou vzdálenost.
	Vytáhněte konektor zapalovací svíčky, než začnete s údržbou.
	Nezasahujte rukama a nohama do prostoru rotujících nožů.
	Důležité. Výfukové plyny jsou jedovaté, proto motor nenechávejte běžet v nevětraných prostorách.
	Pozor - horké povrchy - nebezpečí popálení!
	Používejte ochranu sluchu a očí!
	POZOR! Provozní látky jsou hořlavé a výbušné – nebezpečí popálení. Netankujte, je-li motor horký nebo když běží.
	Objem nádrže
	Motorový olej
	Délka nožů. Max. šířka sečení
	Zaručená hladina akustického výkonu
	Výrobek odpovídá platným evropským směrnicím.
	Tlačítko sytiče pro studený start
	Zkontrolujte stav oleje
	STOP - brzdová páčka motoru

<b>Obsah:</b>	<b>Strana:</b>
1. Úvod .....	35
2. Popis zařízení .....	35
3. Rozsah dodávky .....	35
4. Použití v souladu s určením .....	36
5. Bezpečnostní pokyny .....	36
6. Technické údaje .....	38
7. Před uvedením do provozu .....	39
8. Obsluha .....	39
9. Údržba a čištění .....	42
10. Skladování .....	43
11. Likvidace a recyklace .....	44
12. Odstraňování poruch .....	45
13. Prohlášení o shodě .....	74

## 1. Úvod

### Výrobce:

Scheppach GmbH  
Günzburger Straße 69  
D-89335 Ichenhausen

### Vážený zákazníku,

přejeme vám mnoho radosti a úspěchu při práci s novým přístrojem.

### Upozornění:

Výrobce tohoto zařízení neručí podle platného zákona o odpovědnosti za vady výrobku za škody, které vzniknou na tomto přístroji nebo jeho prostřednictvím v případě:

- neodborné manipulace,
- Nedodržování návodu k obsluze,
- oprav prostřednictvím třetích osob, neautorizovaných odborníků,
- montáže a výměny neoriginálních náhradních dílů,
- použití, které není v souladu s určením.

### Mějte na paměti:

- 1 Před montáží a zprovozněním si přečtěte celý text návodu k obsluze.
- 2 Tento návod k obsluze vám má usnadnit seznámení se zařízením a jeho používání v souladu s určením.
- 3 Návod k obsluze obsahuje důležité pokyny, jak se zařízením pracovat bezpečně, odborně a ekonomicky, abyste se vyhnuli rizikům, ušetřili náklady za opravy, omezili dobu nečinnosti a zvýšili spolehlivost a životnost zařízení.
- 4 Kromě bezpečnostních ustanovení tohoto návodu k obsluze musíte bezpodmínečně dodržovat předpisy své země, které platí pro provoz zařízení.
- 5 Uchovávejte návod k obsluze u zařízení v plastovém obalu, který jej bude chránit před znečištěním a vlhkostí. Před započítím práce si jej musí každý pracovník obsluhy přečíst a pečlivě jej dodržovat. S přístrojem smějí pracovat jen osoby, které jsou poučeny o jeho použití a informovány o nebezpečích, která jsou s ním spojena. Dodržujte minimální požadovaný věk obsluhy.
- 6 Vedle bezpečnostních pokynů, které jsou obsaženy v návodu k obsluze, a zvláštních předpisů vaší země je při provozu konstrukčně stejných přístrojů zapotřebí dodržovat všeobecně uznávaná technická pravidla.
- 7 Nepřebíráme žádnou záruku za nehody nebo škody způsobené nedodržováním tohoto návodu a bezpečnostních pokynů.

## 2. Popis zařízení

### Obr. 1 (1 - 18)

1. Rukojeť
2. -
3. Brzdová páčka motoru
4. Horní posuvné madlo
5. Plastová čtyřkřídlá matice
6. Benzinová nádrž
7. Vzduchový filtr
8. Tlačítko sytiče
9. Oběžné kolo
10. Zapalovací svíčka
11. Výfuk
12. Olejová měrka
13. Hnací kolo
14. Nastavení výšky kola
15. Klapka vyhadzovacího otvoru
16. Záchytný koš
17. Lankový startér
18. Kabelové svorky

- a. 2 x šroub s půlkulatou hlavou
- b. 2 x příložka
- c. 1 x provozní pokyn
- d. 2 x šroub
- e. 1 x hák pro lankový startér

## 3. Rozsah dodávky

### Obr. 1 (a - e)

- Otevřete obal a opatrně z něj vyjměte zařízení.
- Odstraňte balicí materiál a obalové a přepravní pojistky (pokud je jimi výrobek opatřen).
- Zkontrolujte, zda je rozsah dodávky úplný.
- Zkontrolujte přístroj a díly příslušenství, zda se při přepravě nepoškodily. V případě reklamaci je třeba okamžitě uvědomit dodavatele. Pozdější reklamacie nebudou uznány.
- Uchovejte obal dle možností až do uplynutí záruční doby.
- Seznamte se před použitím s přístrojem podle návodu k obsluze.
- Používejte u příslušenství a opotřebitelných a náhradních dílů pouze originální díly. Náhradní díly obdržíte u specializovaného prodejce.
- Uveďte při objednávání naše čísla výrobku a rovněž typ a rok výroby přístroje.

### ⚠ Pozor!

**Přístroj a obalový materiál nejsou hračka! S plastovými sáčky, fóliemi a drobným díly si nesmějí hrát děti!**

## ⚠ NEBEZPEČÍ

Hrozí nebezpečí spolknutí těchto věcí a udušení!

### 4. Použití v souladu s určením

Stroj odpovídá platné ES směrnici o strojních zařízeních.

Před zahájením práce musí být na stroji namontována veškerá ochranná a bezpečnostní zařízení.

- Obsluhující osoba je v pracovní oblasti odpovědná vůči třetím osobám.
- Stroj je koncipován k obsluze jednou osobou.
- Dbejte všech pokynů ohledně bezpečnosti a rizik u stroje.
- Všechny pokyny ohledně bezpečnosti a rizik u stroje udržujte v kompletním a čitelném stavu.
- Stroj používejte pouze v technicky bezvadném stavu, v souladu s jeho určením, odpovědně a s vědomím všech nebezpečí, a dodržujte návod k obsluze!
- Ihned odstraňte zejména poruchy (nebo je nechte opravit), které mohou ohrozit bezpečnost!
- Je nutné dodržovat veškeré předpisy výrobce týkající se bezpečnosti, práce a údržby stroje, a také rozměry uvedené v technických údajích.
- Je nutné dodržovat příslušné předpisy úrazové prevence a ostatní všeobecně uznávaná bezpečnostně technická pravidla.
- Stroj směřjí používat, udržovat nebo opravovat jen osoby, které jsou s ním obeznámeny a jsou informovány o nebezpečí. Svévolné změny stroje vylučují ručení výrobce za škody, které takto vzniknou.
- Stroj smí být používán jen s originálním příslušenstvím a originálními nástroji výrobce.
- Jakékoli použití, které toto nařízení překračuje, je považováno za použití v rozporu s určením. Za takto vzniklé škody výrobce neručí. Riziko nese výhradně uživatel.
- Příklad se nesmí používat pro komerční, řemeslné a průmyslové účely.
- Pokud si nejste jisti, zda jsou pracovní podmínky bezpečné či nikoliv, se strojem nepracujte.
- Benzínová sekačka na trávu je vhodná pro soukromé používání v domácích zahradách a hobby zahradách. Za sekačky na trávu v soukromých zahradách a hobby zahradách se považují takové, jejichž roční provoz zpravidla nepřekračuje 50 hodin a které se převážně používají k péči o trávu a travnaté plochy, ale ne na veřejných zařízeních, v parcích, na sportovištích, v zemědělství a lesnictví.

**Pozor!** Kvůli tělesnému ohrožení uživatele se sekačka na trávu nesmí používat k následujícím pracím: k zastřihávání keřů, řádkování sena a osekávání klestí, k řezání a drobení pružných porostů nebo sekání porostů na střeších nebo balkonech a k čištění (odsávání) stezek, nebo jako štěpkovač na drobení nařezaného dříví ze stromů a klestí.

Dále se tato sekačka na trávu nesmí používat jako motorová motyka k zarovnáání nerovností terénu jako např. krtinců.

- Z bezpečnostních důvodů se sekačka na trávu nesmí používat jako hnací agregát pro jiné pracovní nástroje a nástrojové mechanismy jakéhokoli druhu.

## ⚠ VAROVÁNÍ

Před uvedením přístroje do provozu si za účelem vlastní bezpečnosti důkladně přečtěte tuto příručku a všeobecné bezpečnostní pokyny. Pokud přístroj přenecháte třetím osobám, přiložte k němu vždy tento návod k použití.

### 5. Bezpečnostní pokyny

Místa, která se týkají bezpečnosti, jsme v tomto návodu k obsluze označili touto značkou: ⚠

Kromě toho obsahuje návod k obsluze jiné důležité texty, které jsou označené slovem „POZOR!“.

## ⚠ NEBEZPEČÍ

V případě nedodržení tohoto pokynu hrozí maximální ohrožení života, respektive nebezpečí smrtelných poranění.

## ⚠ VAROVÁNÍ

V případě nedodržení tohoto pokynu hrozí ohrožení života, respektive nebezpečí těžkých poranění.

## ⚠ OPATRNĚ

V případě nedodržení tohoto pokynu hrozí nebezpečí lehkého až středního poranění.

## ⚠ UPOZORNĚNÍ

V případě nedodržení tohoto pokynu hrozí nebezpečí poškození přístroje nebo jiných věcných hodnot.

## ⚠ Pozor!

Při použití přístroje je nutné dodržovat jednotlivá bezpečnostní opatření, aby se zabránilo zraněním a škodám. Pročtěte si proto pečlivě tento návod k obsluze / bezpečnostní pokyny. Návod k použití dobře uschovejte, abyste měli tyto informace vždy k dispozici. Pokud byste přístroj předali jiné osobě, přiložte k němu prosím i tento návod k obsluze / bezpečnostní pokyny. Nepřebíráme žádnou záruku za nehody nebo škody způsobené nedodržením tohoto návodu a bezpečnostních pokynů.

## Kdo nesmí přístroj používat:

- Děti a jiné osoby, které neznají návod k použití (místní předpisy mohou stanovit minimální věk uživatele).

- osoby pod vlivem alkoholu, drog a léků, osoby unavené a nemocné.

### **Bezpečnostní pokyny pro ručně ovládanou sekačku na trávu**

#### **Upozornění**

- Pozorně si přečtěte návod k použití. Seznamte se s nastavením a správným používáním stroje.
- Nikdy nedovolte dětem nebo jiným osobám, které nejsou obeznámeny s návodem k použití, aby používaly sekačku na trávu. Místní předpisy mohou stanovit minimální věk uživatele.
- Nesekejte nikdy, pokud jsou v blízkosti jiné osoby (zvláště děti) nebo zvířata. Mějte na paměti, že za úrazy nebo rizika, které postihnou ostatní osoby nebo jejich majetek, je odpovědná obsluha přístroje nebo jeho uživatel.
- Pokud byste přístroj předali jiné osobě, přiložte k němu prosím i tento návod k obsluze.
- Během sečení musíte vždy nosit pevnou obuv a dlouhé kalhoty. Nesečte naboso nebo v lehkých sandálech.
- Zkontrolujte terén, na kterém bude stroj používán, a odstraňte všechny předměty, které mohou být zachyceny a vymršťeny, jako jsou kameny, hračky, klacky a dráty atd.

#### **⚠ VAROVÁNÍ**

Benzín je vysoce hořlavý:

- Uchovávejte benzín jen v k tomu určených nádobách.
- Provádějte čerpání jen ve venkovním prostředí a během plnění nekuřte.
- Benzín je nutné naplnit před spuštěním motoru. Během chodu motoru nebo při horké sekačce se nesmí otvírat uzávěr nádrže nebo doplňovat benzín.
- Pokud benzín přeteče, je zakázáno zkoušet nastartovat motor. Namísto toho musí být stroj odstraněn z plochy, znečištěné benzinem. Je nutné se vyvarovat jakéhokoliv pokusu o nastartování, než se benzínové výpary odpaří.
- Z bezpečnostních důvodů musí být při poškození vyměněna benzinová nádrž a další uzávěry nádrže.
- Nikdy benzín neuchovávejte v blízkosti zdroje jiskření. Používejte vždy certifikovaný kanistr. Nenechávejte benzín v dosahu dětí.
- Vyměňte vadné tlumiče hluku.
- Před použitím je vždy nutné vizuálně zkontrolovat, zda nejsou opotřebené nebo poškozené řezací nástroje, upevňovací čepy a celá sekací jednotka. Aby se zabránilo nevyváženosti, smí být opotřebené nebo poškozené sekací nástroje a upevňovací čepy vyměněny jen v celých sadách.
- U přístrojů s několika noži dbejte, aby se při otáčení jednoho nože začaly otáčet i další nože.

#### **Manipulace**

- Nenechávejte běžet spalovací motor v uzavřených prostorech, kde se může shromažďovat nebezpečný oxid uhelnatý.
- Pracujte jen za denního světla nebo v kvalitním umělém světle. Pokud možno se vyhněte používání přístroje na mokré trávě.
- Používání sekačky na trávu za bouřku je zakázáno - nebezpečí zásahu bleskem!
- Vždy dbejte na dobrý postoj na svahu.
- Strojem popojíždějte jen rychlostí chůze.
- U strojů na kolech platí: Na svahu sekejte kolmo k němu, nikdy ne nahoru nebo dolů.
- Buďte mimořádně opatrní, když měníte směr jízdy na svahu.
- Nikdy neprovádějte sečení na příliš prudkých svazích. Buďte mimořádně opatrní, když se se sekačkou na trávu obracíte nebo ji přitahujete k sobě.
- Přidržíte sekací nůž, pokud sekačku na trávu naklopite, při přepravě po jiné ploše než po trávě a pokud sekačku převážíte z jedné na druhou sekací plochu.
- Nikdy nepoužívejte sekačku na trávu s poškozenými ochrannými zařízeními nebo mřížemi nebo bez namontovaných ochranných prvků, např. nárazníků nebo lapačů trávy.
- Neměňte nastavení motoru a nepřekračujte maximální otáčky motoru.
- Před nastartováním motoru uvolněte motorovou brzdu.
- Nastartuje motor opatrně podle pokynů výrobce. Dbejte na dostatečnou vzdálenost mezi nohama a řezacím nožem.
- Při nastartování nebo spuštění motoru nesmí být sekačka sklopena, pokud není při zákroku nadzvednutá. V takovém případě sekačku naklopte jen natolik, nakolik je to bezpodmínečně nutné, a zvedejte pouze stranu odvrácenou od uživatele.
- Nespouštějte motor, pokud stojíte před vyhazovacím kanálem.
- Nikdy nesahejte rukama nebo nohama na otočné díky nebo pod ně. Zdržujte se vždy mimo dosah vyhazovacího otvoru.
- Nikdy nezvedejte a nepřenašejte sekačku na trávu se spuštěným motorem.
- Vypněte motor a vytáhněte konektor zapalovací svíčky. Ujistěte se, že se všechny pohybující díly zastavily:
  - než uvolníte zablokování nebo odstraníte ucpání ve vyhazovacím kanálu.
  - než zkontrolujete sekačku na trávu, vyčistíte ji nebo provedete práce na ní.
  - pokud narazíte na cizí těleso. Vyhledejte poškozená místa na sekačce a proveďte nutné opravy, než sekačku znovu spustíte a začnete s ní pracovat. Pokud sekačka na trávu začne vibrovat neobvykle silně, je nutná okamžitá kontrola.

- Vypněte motor:
  - Pokud od sekačky na trávu odcházíte.
  - než doplníte palivo.
- Používání stroje při nadměrné rychlosti může zvýšit riziko úrazu.
- Postupujte opatrně při nastavování stroje a chraňte si prsty před uvíznutím mezi pohyblivým řezným nástrojem a nepohyblivými součástmi přístroje.
- Postupujte mimořádně opatrně při sečení na poddajné půdě, na blízko ležících haldách odpadu, v příkopech a na náspech.
- Myslete na to, že nesprávná údržba, použití nevhodných náhradních dílů, nebo odstranění či modifikace bezpečnostních zařízení mohou vést k poškození přístroje a těžkým zraněním osob, které s ním pracují.
- Používejte pouze řezné nástroje a příslušenství doporučené výrobcem. Použití jiných pracovních nástrojů nebo jiného příslušenství může pro uživatele znamenat nebezpečí poranění. Sekačku na trávu udržujte neustále v dobrém provozním stavu.
- Pravidelně kontrolujte přístroj a před každým použitím zjistěte, zda všechna jistění spuštění a tlačítka řádně fungují.
- Mějte na paměti, že se nesmí manipulovat s bezpečnostními systémy nebo ochrannými prvky sekačky na trávu nebo je deaktivovat.
- Pamatujte na to, že uživatel nesmí kterákoli zabezpečená nastavení regulace otáček motoru ani měnit ani s nimi manipulovat.
- Uživatel musí být dostatečně vyškolený v používání, nastavování a obsluze (včetně zakázaných činností).
- Je zapotřebí stanovit dostatečné přestávky pro snížení zatížení hlukem a vibracemi.

### Zbytková nebezpečí a ochranná opatření

#### Zanedbání ergonomických zásad

#### Nedbalé používání ochranných pracovních prostředků (OPP)

Nedbalé používání nebo vynechání osobní ochranné výstroje může vést k těžkým zraněním.

- Noste předepsanou ochrannou výstroj.

#### Lidské chování, chybné chování

- Buďte při všech pracích zcela soustředění.

⚠ **Zbytkové nebezpečí** - Nelze nikdy vyloučit.

#### Ohrožení hlukem

#### Poškození sluchu

Delší nechráněná práce s přístrojem může vést k poškození sluchu.

- Zásadně noste ochranu sluchu.

#### Chování v případě nouze

Při případné nehodě zaveďte příslušně potřebná opatření první pomoci a vyžádejte si co nejrychleji kvalifikovanou lékařskou pomoc.

V případě delší práce může v důsledku vibrací v rukou dojít k poruše prokrvení rukou (syndrom bílých prstů). Syndrom bílých prstů je vaskulární onemocnění, při němž se malé krevní cévy v prstech rukou a nohou křečovitě stahují. Dotčené oblasti již nejsou dostatečně zásobovány krví, a proto vypadají velmi bledě.

Časté používání vibračních přístrojů může způsobit poškození nervů u osob s narušením krevního oběhu (např. kuřáci, diabetici).

Pokud zaznamenáte neobvyklé negativní účinky, okamžitě ukončete práci a poraďte se s lékařem. Dodržujte následující pokyny pro snížení rizik:

- Tělo a zvláště ruce udržujte v chladném počasí teplé.
- Provádějte pravidelné přestávky a pohybujte rukama, abyste podpořili krevní oběh.
- Pravidelnou údržbou a pevnými díly na přístroji zajistíte co možná nejnižší vibrace stroje.

## 6. Technické údaje

Typ motoru	4taktní motor / chlazený vzduchem
Zdvihový objem	131 cm <sup>3</sup>
Pracovní otáčky	2 800 ot./min
Palivo	Normální/bezokolnatý/benzín s max. 10 % bioetanolu
Obsah nádrže / benzín	0,8 l
Motorový olej	SAE 30/10W30/10W40
Objem nádrže / olej	0,4 l
Přenastavení výšky sečení	30 - 66 mm / 3násobný
Obsah záchytného koše	17b.
Šířka řezu	40 cm
Hmotnost	16,3 kg
Výkon	2,4 kW

#### Technické změny vyhrazeny!

Informace k tvorbě hluku měřené podle příslušných norem:

Akustický tlak  $L_{PA} = 80,7$  dB

Nepřesnost měření  $K_{PA} = 3$  dB

Akustický výkon  $L_{WA} = 94$  dB

Nepřesnost měření  $K_{WA} = 1,79$  dB

Používejte ochranu sluchu.  
Působení hluku může vést ke ztrátě sluchu.

Vibrace  $A_{hv}$  (vlevo/vpravo) = 7,218 m/s<sup>2</sup>  
Nepřesnost měření  $K_{PA}$  = 1,5 m/s<sup>2</sup>

## 7. Před uvedením do provozu

### Montáž dílů.

Při dodávce jsou některé díly demontovány. Montáž je jednoduchá, pokud dodržíte následující pokyny.

#### Upozornění!

Při montáži a údržbě budete potřebovat následující další nářadí, které nejsou v rozsahu dodávky:

- plochá záchytná vanička (na výměnu oleje)
- odměrná nádoba 1 litr (olej / odolná proti benzínu)
- benzínový kanistr (5 litrů postačí na cca 6 provozních hodin)
- trychtýř (vhodný pro plnicí hrdlo nádrže)
- domácí utěrky (k utření zbytků oleje nebo benzínu; likvidovat na čerpací stanici)
- sací čerpadlo na benzín (plastové provedení, k dispozici v obchodech se stavebninami)
- olejníčka s ručním čerpadlem (k dispozici v obchodech se stavebninami)
- Klíč na zapalovací svíčky
- 0,4 l motorového oleje SAE 30/10W30

#### ⚠ POZOR!

**Před uvedením do provozu výrobek bezpodmínečně kompletně smontujte!**

### Montáž

1. Sekačku a doplňující díly vybalte z obalu a zkontrolujte, zda jsou k dispozici všechny součásti.
2. Zasuňte dolní posuvné madlo (4a) do otvoru v sekačce na trávu a zajistěte jej 2 šrouby (d).
3. Přišroubujte na obou stranách horní posuvné madlo (4) k dolnímu posuvnému madlu (4a) vždy jedním šroubem s půlkulatou hlavou (a), 1 podložkou (b), 1 plastovou hvězdicovou maticí (5) (obr. 4-5).
4. Úchop lanového startéru (17) zavěste na háky k tomu určené, jak je zobrazeno na obr. 6.
5. Upevněte startovací lana příloženými kabelovými svorkami (18) (obr. 7) na posuvné madlo.
6. Zaklapněte záchytný koš na trávu (16) a zaklapněte do rámu plastové svorky. (Obr. 8)
7. Sečení se záchytným košem:  
Klapku vyhazovacího otvoru (15) zvedněte jednou rukou a zavěste záchytný koš na trávu (16) tak, jak znázorňuje obr. 9.

### Nastavení výšky sečení

**⚠ Pozor! Změna nastavení výšky sečení se smí provádět pouze s vypnutým motorem a vytaženým konektorem zapalovací svíčky.**

- Než začnete se sečením, zkontrolujte, zda sečné nástroje nejsou tupé a jejich upevňovací materiál není poškozen.
- Tupé a poškozené sečné nástroje případně vyměňte jako celou sadu, aby nedošlo k nevyváženosti. Při této kontrole vypněte motor a vytáhněte konektor svíčky.
- Našroubujte obě přední kola a obě zadní kola do závitu s požadovanou řeznou výškou (30-48-66 mm) (L = levotočivý závit, R = pravotočivý závit).
- Dbejte na to, aby byla čtyři kola připevněna ve stejné řezné výšce. (Obr. 13)

## 8. Obsluha

### ⚠ Pozor!

**Motor je dodáván bez oleje. Před uvedením do provozu proto musíte bezpodmínečně doplnit olej. Používejte k tomu normální víceúčelový olej (SAE 30/10W30). Před každým sečením je nutné zkontrolovat množství oleje v motoru.**

**Musíte také doplnit benzín, protože ten také není obsažen při dodání.**

- Aby se zabránilo nežádoucímu spuštění sekačky na trávu, je vybavena brzdovou páčkou motoru (obr. 1, pol. 3), kterou musíte aktivovat, než sekačku na trávu nastartujete. Při uvolnění brzdící páky motoru se tato musí vrátit do výchozí polohy, a tím se automaticky vypne motor.
- Přitáhněte brzdová páčka motoru (3) a silně zatáhněte za lankový startér (17). (obr. 14) **POZOR:** Řezací nůž se otáčí i při uvolnění brzdové páčky motoru, pokud zatáhnete za lankový startér. Dbejte, aby do nebezpečném prostoru sečného nože nezasahovaly části těla a cizí předměty.
- Než začnete se sečením, měli byste si tento postup zopakovat několikrát, abyste se ujistili, že všechno správně funguje.

### ⚠ VAROVÁNÍ

**Pokaždé, když musíte provést jakékoliv nastavení a/nebo opravy na své sekačce na trávu, počkejte na úplné zastavení nože.**

**Před každým nastavením, údržbou a opravami vypněte motor a vytáhněte konektor zapalovací svíčky.**

### Používání pohonu:

- Brzdová páčka motoru (3): K zastavení motoru použijte páku. Jakmile páku uvolníte, automaticky se zastaví motor a sečné nože.
- Před vlastním sečením je třeba brzdovou páčku motoru několikrát zkontrolovat. Přesvědčte se, že lanko startéru se pohybuje lehce.

**Výstražné upozornění:** Sečný nůž rotuje, jakmile se spustí motor.

**Důležité upozornění:** Před spuštěním motoru několikrát přesuňte brzdovou páčku motoru pro kontrolu, zda také správně funguje lanko vypínání.

**Pamatujte:** Motor je dimenzován na řeznou rychlost pro trávu a vyhazování trávy do záchytného koše a dlouhou životnost motoru.

- Kontrolujte stav oleje.
- Otevřete víko nádrže a naplňte benzinovou nádrž (6) až k dolnímu bodu plnicího hrdla nádrže cca 0,8 litru benzínu. K plnění používejte trychtýř a odměrku. Nepřepĺňujte nádrž. Používejte čerstvé, čisté bezolovnaté palivo.

V žádném případě nemíchejte olej s benzinem. Pořizujte pohonné hmoty v množstvích, která mohou být spotřebována během 30 dní, aby bylo možné zaručit čerstvost pohonné hmoty.

Pamatujte: Používejte bezolovnatý normální benzin s max. 10% podílem bioetanolu.

#### ⚠ **VAROVÁNÍ**

Používejte vždy jen bezpečný benzinový kanystr. Při plnění benzínu nekuřte. Odstraňte veškeré zbytky oleje nebo benzínu, vypněte před plněním benzínu motor a nechte motor několik minut vychladnout.

#### **Spuštění motoru (obr. 14)**

- Ujistěte se, že kabel zapalování je zapojen ke svíčke zapalování.
- Postavte se za motorovou sekačku. Jednou rukou přitlačujte brzdovou páčku motoru (3) k rukojeti, druhou rukou položte na lanový startér.
- Motor spusťte lankovým startérem (17). K tomu účelu zatáhněte rukojeť cca 10-15 cm (dokud nepocítíte odpor), poté silně přitáhněte trhnutím. Pokud nedojde ke spuštění motoru, znovu zatáhněte za držadlo.
- Kvůli ochranné vrstvě na motoru může při prvním použití přístroje dojít k vytvoření malého množství kouře. To je normální jev.

**Pamatujte: Startování se při nízkých teplotách usnadní stlačením sytiče (obr. 15, poz. 8). Používejte jen se studeným motorem!**

#### ⚠ **Pozor!**

- Lankový startér nenechte proklouznout zpět.
- Pozor: Za studeného počasí může být nutné zopakovat startování několikrát.

#### **Vypnutí motoru:**

- Pro vypnutí motoru uvolněte brzdovou páčku motoru (3) a vyčkejte, až se nůž zastaví.
- Vytáhněte konektor zapalování ze zapalovací svíčky (10), aby se zabránilo neúmyslnému spuštění motoru.

- Před dalším spuštěním zkontrolujte lanko motorové brzdy. Zkontrolujte, zda je lanko správně namontováno. Nalomené nebo poškozené vypínací lanko musí být vyměněno.

#### **Před sečením**

##### **Důležité pokyny:**

- Oblečte se správně. Použijte pevnou obuv, ne sandály nebo tenisky.
- Zkontrolujte sečný nůž. Nůž, který je ohnutý nebo jakkoliv poškozený, musí být nahrazen originálním nožem.
- Naplňte benzinovou nádrž na volném prostranství. Použijte k tomu nálevku a odměrku. Setřete benzin, který přetekl.
- Přečtěte si a dodržujte návod k použití i pokyny k motorům a příslušenství. Uložte návod na místo dostupné i jiným uživatelům přístroje.
- Výfukové plyny jsou nebezpečné. Spouštějte motor jen na otevřeném prostranství.
- Ujistěte se, že všechny bezpečnostní prvky jsou k dispozici a správně fungují.
- Přístroj smí obsluhovat pouze osoba, která je k tomu vhodná.
- Sečení mokré trávy může být nebezpečné. Sekejte trávu pokud možno suchou.
- Nařídte ostatním osobám včetně dětí, aby se nepřibližovaly k sekačce.
- Nikdy nesekejte za špatné viditelnosti.
- Zvedněte ze země před sečením volně ležící předměty.

##### **Pokyny ke správnému sečení**

**⚠ Pozor! Nikdy neotvírejte víko odpadu, jestliže se vyprazdňuje záchytné zařízení a motor ještě běží. Rotující nůž může způsobit úraz.**

Vždy pečlivě zajistěte víko odpadu a záchytný koš na trávu. Při odchodu předem vypněte motor.

Vždy dodržujte bezpečnou vzdálenost stanovenou řidítka mezi krytem nože a uživatelem. Při sečení a změnách směru jízdy na svazích a stráních je třeba mimořádná opatrnost.

Dbejte na bezpečný postoj, noste obuv s neklouzavými drsnými podrážkami a dlouhé kalhoty. Sekejte vždy kolmo ke svahu.

Z bezpečnostních důvodů se nesmí se sekačkou pracovat na svazích se sklonem přesahujícím 15 stupňů. Postupujte zvláště opatrně při couvání a tažení sekačky na trávu. Nebezpečí klopýtnutí!

##### **Sečení**

Sečení provádějte pouze s ostrými bezvadnými noži, aby nedošlo k roztřepení stébel trávy a žloutnutí trávníku.



K dosažení čistého řezu jezděte se sekačkou na trávu pokud možno v rovných pruzích. Přitom musí mít sečené pruhy několik centimetrů přesah, aby nezůstaly stát žádné pruhy.

Spodní stranu krytu sekačky udržujte v čistém stavu a bezpodmínečně odstraňujte zachycenou trávu. Zbytky zachycené trávy komplikují startování, zhoršují kvalitu sečení a vyhazování trávy. Na svazích musíte dráhu sečení vést kolmo ke svahu. Sklouznutí sekačky na trávu lze zabránit šikmou polohou směrem nahoru. Zvolte výšku sečení podle skutečné výšky trávníku. Sečení provádějte několika průjezdy tak, aby se na jeden průjezd zkrátil trávník maximálně o 4 cm.

Před provedením jakékoliv kontroly nože musíte vypnout motor. Nezapomeňte, že se nůž točí po vypnutí motoru ještě několik sekund. Nikdy se nepokoušejte nůž zastavit.

Pravidelně kontrolujte, zda je nůž správně upevněný, v dobrém stavu a dobře nabroušený. Nabruste ho nebo ho vyměňte, pokud tomu tak není. Pokud nůž v pohybu narazí na nějaký předmět, zastavte sekačku na trávu a počkejte, dokud se nůž zcela nezastaví. Poté zkontrolujte stav nože a držáku nože. Pokud je poškozený, musí být vyměněn.

#### **Pokyny k sečení:**

- Dávejte pozor na pevné předměty. Může dojít k poškození sekačky nebo k úrazu.
- Horký motor, výfuk nebo pohon mohou způsobit popáleniny. Proto se jich nedotýkejte.
- Při sečení na svazích nebo strmě klesajících pozemcích postupujte opatrně.
- Sečte pouze za dostatečné viditelnosti.
- Zkontrolujte sekačku, nůž a ostatní díly, pokud na jedete na cizí předmět nebo pokud přístroj vibruje silněji než normálně.
- Neprovádějte změny nastavení nebo opravy, aniž by byl předem vypnut motor. Vytáhněte konektor zapalování.
- Na silnici nebo v její blízkosti dávejte pozor na provoz. Nenechávejte vypadávat trávu na silnici.
- Vyhněte se místům, na nichž kola nezabírají nebo sekačka má nejistou polohu. Před zpětným pohybem se přesvědčte, zda za vámi nejsou malé děti.
- V husté vysoké trávě nastavte nejvyšší výšku sečení a sečte pomaleji. Před odstraňováním trávy nebo jiných usazenin vypněte motor a vytáhněte kabel zapalování.
- Nikdy nedemontujte prvky, které slouží bezpečnosti.
- Nikdy nenalévejte benzín, pokud je motor ještě horký nebo zapnutý.

#### **Vyprázdnění záchytného koše na trávu**

Záchytný koš (16) je vybaven ukazatelem plného stavu (obr. 16). Ten se otevře proudem vzduchu, který vytváří sekačka v provozu. Pokud se víko (obr. 16) zavře během sečení, je záchytný koš (16) plný a musí být vyprázdněn. V zájmu bezchybného fungování ukazatele naplnění musí být otvory pod víkem vždy čisté a průchodné.

Pokud během sečení dojde k usazování zbytků trávy nebo se víko už neotevře, musíte vyprázdnit záchytný koš.

#### **⚠ VAROVÁNÍ**

**Před vytažením záchytného koše vypněte motor a počkejte na zastavení sečného nástroje.**

Při vytažení záchytného koše (16) jednou rukou přidržete klapku vyhazovacího otvoru (15) a druhou rukou vytáhněte záchytný koš (16) za držadlo k přenášení (obr. 16). Víko odpadu (15) se při vytažení záchytného koše zavře a uzavře zadní vyhazovací otvor.

Pokud v otvoru zůstanou viset zbytky trávy, je pro snadné spuštění motoru účelné popojet sekačkou na trávu zpět o cca 1 m. Zbytky nasekané hmoty v komoře sekačky na trávu neodstraňujte rukou nebo nohama, ale vhodnými pomůckami, např. kartáčem nebo koštětem.

K zajištění dobrého sběru musí být po použití vyčištěn záchytný koš (16) a zvláště vzduchová mříž zevnitř.

Záchytný koš (16) se smí vkládat pouze při vypnutém motoru a nehybném sečném nástroji.

Víko odpadu (15) zvedněte jednou rukou druhou rukou uchopte závěsný koš (16) za rukojeť a zavěste ho shora. (Obr. 9)

#### **Po sečení**

- Motor nechte nejprve zchladnout, než sekačku odstavíte v uzavřené místnosti. Před uskladněním odstraňte trávu, listí, mazivo a olej. Na sekačce neskladujte jiné předměty.
- Zkontrolujte před dalším použitím všechny šrouby a matice. Uvolněné šrouby musíte pevně utáhnout.
- Před dalším použitím vyprázdňte záchytný koš na trávu (16).
- Vytáhněte konektor zapalování, aby nedošlo k nepovolenému použití.
- Dávejte pozor, aby sekačka nebyla odstavena vedle zdroje nebezpečí. Vypouštění plynů může vést k výbuchu.
- Při opravách se smí používat pouze originální díly nebo díly schválené výrobcem (viz adresy na záručním listu).
- V případě delší odstavky sekačky vyprázdňte benzínovou nádrž pomocí odsávacího čerpadla na benzín.
- Přístroj naolejujte a proveďte údržbu.

## 9. Údržba a čištění

- Pravidelná pečlivá technická údržba je nutná k zaručení nezměněné bezpečnosti a výkonnosti přístroje.
- Postarejte se, aby byly všechny matice, čepy a šrouby pevně utaženy a přístroj byl v bezpečném pracovním stavu.
- Pravidelně kontrolujte zařízení na zachytávání trávy z hlediska opotřebenosti a ztráty funkčnosti. Pravidelně čistěte záchytný koš na trávu vodou a nechte ho dobře vyschnout.
- Z bezpečnostních důvodů vyměňujte opotřebenou a poškozenou součástku.
- Při delším skladování nebo údržbě vyprázdněte palivovou nádrž. To se provádí odsávacím čerpadlem na benzín (k dispozici v prodejnách stavebnin).

### ⚠ VAROVÁNÍ

Nikdy nepracujte se spuštěným motorem na vodičích součástech zapalování a nedotýkejte se jich. Před prováděním veškerých činností údržby a péče vytáhněte konektor zapalování ze svíčky zapalování. Nikdy neprovádějte jakékoliv práce na zapnutém přístroji. Práce, které nejsou popsány v tomto návodu k obsluze, musí provádět pouze autorizovaný servis. Dejte pozor na pohyblivé se konstrukční skupiny stroje.

### Čištění

Sekačka by měla být důkladně vyčištěna po každém použití. Platí to zvláště pro spodní stranu a úchyt nože.

### ⚠ Pozor!

Z bezpečnostních důvodů vytáhněte před čištěním kabel zapalovací svíčky.

Sekačku nejlépe převraťte dozadu. Zapalovací svíčka by měla směřovat nahoru, tak zabráníte proniknutí motorového oleje do sacího traktu nebo jeho vytečení.

Přístroj také můžete převrátit nahoru, při tom ale musíte bezpodmínečně dávat pozor na to, aby se vzduchový filtr nacházel na horní straně.

Upozornění: Než sekačku na trávu převrátíte na stranu, zcela vyprázdněte palivovou nádrž odsávacím čerpadlem na benzín.

Sekačka na trávu nesmí být sklopena víc než 90 stupňů.

Odstraňování nečistot a trávy je nejsnadnější hned po sečení.

Zaschlé zbytky trávy a nečistoty mohou způsobit narušení sečení. Zkontrolujte, zda je kanál vývodu trávy zbaven zbytků trávy, případně je odstraňte.

Nikdy nečistěte sekačku proudem vody nebo vysokotlakým čističem. Motor musí zůstat suchý.

Nesmí se používat agresivní čisticí prostředky jako čističe zastudena nebo čisticí benzín.

### Nápravy a náboje kol

- Musí být vyčištěny jednou za sezonu a lehce namazány.

### Nůž

Z bezpečnostních důvodů svěřte nabroušení, vyvážení a montáž nože pouze autorizovanému servisu. Aby bylo dosaženo optimálního pracovního výsledku, doporučujeme nechat zkontrolovat nůž jednou za rok.

Nůž: Číslo výrobku: 7911200630

### Výměna nože (obr. 17)

Při výměně žacího nástroje se smí používat pouze originální náhradní díly.

Při výměně nože používejte rukavice, aby se zabránilo řezným poraněním.

Nikdy nemontujte jiné nože.

- Před vytažením ostří vyprázdněte nádrž na benzín.
- Uvolněte šroub, aby mohlo být vyměněno ostří.
- Nastavte znovu všechno podle obr. 17. Důkladně utáhněte šroub. Utahovací moment činí 45 Nm. Při výměně ostří vyměňte také šroub ostří.

### Poškozené nože

Pokud nůž navzdory veškeré opatrnosti narazí na překážku, je nutné okamžitě zastavit motor a vytáhnout konektor zapalování.

Sklopte sekačku na stranu a zkontrolujte možné poškození nože. Poškozené nebo ohnuté nože musí být vyměněny.

Nikdy nerovnejte ohnutý nůž. Nikdy nepracujte s ohnutým nebo velmi opotřebeným nožem, protože to způsobuje vibrace a může vést k dalšímu poškození sekačky.

⚠ **Pozor!** Při práci s poškozeným nožem hrozí nebezpečí zranění.

### Nabroušení nože

Ostří nože lze nabrousit kovovým pilníkem. Aby se zabránilo nevyváženosti, musí broušení provádět pouze autorizovaný odborný servis.

### Kontrola množství oleje

⚠ **Pozor!** Nikdy nepoužívejte motor bez oleje nebo s příliš malým množstvím oleje. Může to způsobit těžké poškození motoru. Používejte pouze motorový olej SAE 30/10W30.

### Kontrola stavu oleje (obr. 18):

- Postavte sekačku na rovnou hladkou plochu.
- Otáčením doleva vyšroubujte měрку oleje (12) a utřete ji. Zastrčte měрку znovu bez šroubování až na doraz do plnicího hrdla.
- Vytáhněte měрку a odečtěte množství oleje ve vodorovné poloze. Hladina oleje se musí nacházet mezi maximální a minimální hodnotou na olejové měrce (12).

### Výměna oleje

- Výměnu oleje provádějte jednou ročně před zahájením sezóny při vypnutém motoru zahřátém na provozní teplotu.
- Používejte pouze motorový olej (SAE 30/10W30).
- Vyprázdněte benzinovou nádrž (pomocí odsávacího čerpadla na benzín).
- Položte před sekačku na trávu plochou záchytnou vaničku na olej (s objemem min. 1 litr).
- Odšroubujte olejovou měrku a sekačku převraťte tak, aby celý olej vytekl do záchytné vaničky.
- Poté nalijte čerstvý motorový olej až po horní značku olejové měrky (cca 0,4 l), přístroj nepřepĺňujte olejem.
- Pozor! Při kontrole stavu oleje měrku nešroubujte, jen ji zastrčte po závit.

Starý olej musí být zlikvidován podle platných předpisů.

### Údržba vzduchového filtru (obr. 20)

Znečištěné vzduchové filtry snižují výkon motoru omezením přívodu vzduchu do karburátoru. Proto je nezbytná pravidelná kontrola.

Vzduchový filtr kontrolujte po každých 25 provozních hodinách a podle potřeby jej vyčistěte. Ve velmi zpraššeném prostředí je nutné kontrolovat vzduchový filtr často.

Zvedněte kryt vzduchového filtru a vytáhněte pěnový filtr. Vzduchový filtr vyměňte, aby se zabránilo proniknutí předmětů do přívodu vzduchu (obr. 20).

Pozor: Vzduchový filtr nikdy nečistěte benzínem nebo hořlavými čisticími prostředky. Vzduchový filtr vyčistěte jen stlačeným vzduchem nebo vyklepáním.

### Údržba zapalovací svíčky (obr. 21)

Zkontrolujte zapalovací svíčku poprvé po 10 provozních hodinách, zda není znečištěná, a případně ji vyčistěte měděným kartáčem. Poté svíčku zapalování čistěte po každých 50 hodinách provozu.

Vytáhněte konektor zapalovací svíčky krouživým pohybem. Vytáhněte svíčku (10) klíčem na svíčku zapalování.

Pomocí spárové měrky nastavte vzdálenost 0,75 mm (0,030"). Znovu namontujte svíčku zapalování (10) a dbejte, aby nebyla příliš utažená.

### Oprava

Po opravě nebo údržbě se přesvědčte, zda byly namontovány všechny bezpečnostní prvky a zda jsou v bezvadném stavu. Nebezpečné součásti skladujte mimo dosah jiných osob včetně dětí.

Pozor: Podle zákona o záruce na výrobky neručíme za škody způsobené neodbornými opravami nebo nevyužitím originálních náhradních dílů.

Obraťte se na oddělení služeb zákazníkům nebo autorizovaného specialistu. Totéž platí i pro součásti příslušenství.

### Provozní doby

Dodržujte zákonná ustanovení, která upravují provozní doby sekaček na trávu, které se mohou v různých lokalitách lišit.

### Důležité upozornění v případě opravy:

Při zpětné dodávce zařízení kvůli opravě dbejte, prosím, na to, že zařízení se z bezpečnostních důvodů smí do servisní stanice posílat jen, když neobsahuje benzín a olej.

### Objednávání náhradních dílů

Při objednávání náhradních dílů je třeba vyplnit tyto údaje:

- Typ stroje
- Výrobní číslo stroje

### Servisní informace

Je nutno dbát na to, že v případě tohoto výrobku následující díly podléhají opotřebení, které je dáno používáním nebo se tak děje přirozeně, příp. že na následující díly je pohlíženo jako na spotřební materiál.

Opotřebitelné díly\*: Zapalovací svíčka, vzduchový filtr, benzinový filtr, nůž, klínový řemen

\* není nutně zahrnuto v rozsahu dodávky!

Náhradní díly a příslušenství obdržíte v našem servisním středisku. Naskenujte k tomu QR kód na titulní straně.

## 10. Skladování

- Neskladujte sekačku nikdy s palivem v nádrži v budově, v níž by se výpary mohly dostat do kontaktu s otevřeným ohněm nebo jiskrami.
- Nechte nejprve zchladnout motor, než sekačku odstavíte v uzavřené místnosti.
- Aby se zabránilo požáru, udržujte motor, výfuk a prostor kolem palivové nádrže čistý bez trávy, listů a uniklého maziva (oleje).

### Příprava k uskladnění sekačky na trávu

Výstražné upozornění: Neodstraňujte benzín v uzavřených prostorech, v blízkosti ohně a během kouření. Výpary mohou způsobit výbuch nebo požár.

- Před uskladněním stroj očistěte a proveďte jeho údržbu.
- Vyprázdněte benzinovou nádrž pomocí odsávacího čerpadla na benzín.
- Nastartujte motor a ponechte ho v chodu tak dlouho, dokud se nespoteřebuje zbylý benzín.

- Po každé sezóně provedte výměnu oleje. Za tím účelem z teplého motoru odstraňte starý motorový olej a dolijte nový.
- Vyjměte zapalovací svíčku z hlavice válce.
- Pomocí olejnice nalijte cca 20 ml oleje do válce.
- Za startovací lanko tahejte pomalu, aby olej pokryl a chránil válec zevnitř.
- Zapalovací svíčku znovu našroubujte.
- Vyčistěte chladicí žebra válce a kryt.
- Vyčistěte celý přístroj, aby byl chráněn lakový nátěr.
- Uchovávejte přístroj na dobře větraném místě.

### Příprava sekačky na přepravu (obr. 22)

- Vyprázdněte benzinovou nádrž pomocí odsávacího čerpadla na benzín.
- Nechejte motor v chodu tak dlouho, dokud se nepotřebuje zbylý benzín.
- Motorový olej vyprázdněte při teplém motoru.
- Vytáhněte konektor zapalovací svíčky ze zapalovací svíčky.
- Vyčistěte chladicí žebra válce a kryt.
- Vytáhněte startovací lanko (17) z háku. Uvolněte rychloupínací páku (5) a sklopte dolů horní madlo. Dbejte přitom na to, aby při sklopení nedošlo k ohnutí lanek.
- Omotejte několikrát vlnitou lepenkou horní i dolní madlo a motor, aby se zabránilo odřetí.

## 11. Likvidace a recyklace

### Upozornění k obalu



Balící materiály jsou recyklovatelné. Obaly prosím likvidujte způsobem šetrným k životnímu prostředí.

**O možnostech likvidace vysloužilého přístroje vám podá informace správa vaší obce nebo vašeho města.**

### Paliva a oleje

- Před likvidací přístroje je nutné vyprázdnit palivovou nádrž a nádrž na motorový olej!
- Palivo a motorový olej nepatří do domovního odpadu nebo odtoku, ale musí se sbírat a likvidovat odděleně!
- Prázdné zásobníky oleje a paliva musí být zlikvidovány ekologicky.

## 12. Odstraňování poruch

### Hledání závad

Tabulka obsahuje možné závady, jejich možnou příčinu a možnosti nápravy. Pokud přesto nedokážete odstranit problém, poraďte se s odborníkem.

#### ⚠ OPATRNĚ!

Nejprve vypněte motor a vytáhněte kabel zapalování, než začnete s prohlídkou a seřizováním.

#### ⚠ OPATRNĚ!

Pokud po seřízení nebo opravě motor běží několik minut, nezapomeňte, že výfuk a jiné součásti jsou horké. Proto se jich nedotýkejte, aby nedošlo k popáleninám.

### Důležité upozornění v případě opravy:

Při zpětné dodávce zařízení kvůli opravě dbejte, prosím, na to, že zařízení se z bezpečnostních důvodů smí do servisní stanice posílat jen, když neobsahuje benzín a olej.

Porucha	Možná příčina	Řešení
Neklidný běh, silné vibrace zařízení	<ul style="list-style-type: none"> <li>- Povolené šrouby</li> <li>- Uvolněný úchyt nože</li> <li>- Nevyvážený nůž</li> </ul>	<ul style="list-style-type: none"> <li>- Zkontrolujte šrouby</li> <li>- Zkontrolujte úchyt nože</li> <li>- Vyměňte nůž</li> </ul>
Motor neběží	<ul style="list-style-type: none"> <li>- Nestlačená brzdová páčka motoru</li> <li>- Nesprávná poloha plynové páčky</li> <li>- Vadná zapalovací svíčka</li> <li>- Prázdná palivová nádrž</li> <li>- znečištěné palivo</li> <li>- studené prostředí</li> <li>- Vadný motor</li> </ul>	<ul style="list-style-type: none"> <li>- Stlačte brzdovou páčku motoru</li> <li>- Zkontrolujte nastavení</li> <li>- Vyměňte zapalovací svíčku</li> <li>- Doplňte palivo</li> <li>- Vyprázdněte benzínovou nádrž a nalijte čisté palivo</li> <li>- Stiskněte tlačítko sytiče</li> <li>- Vyhledejte autorizovaný zákaznický servis</li> </ul>
Motor běží neklidně	<ul style="list-style-type: none"> <li>- Znečištěný vzduchový filtr</li> <li>- Znečištěná zapalovací svíčka</li> </ul>	<ul style="list-style-type: none"> <li>- Vyčistěte vzduchový filtr</li> <li>- Vyčistěte zapalovací svíčku</li> </ul>
Trávník žloutne, sečení je nepravdělné	<ul style="list-style-type: none"> <li>- Neostrý nůž</li> <li>- Příliš malá výška sečení</li> </ul>	<ul style="list-style-type: none"> <li>- Naostřete nůž</li> <li>- Nastavte správnou výšku</li> </ul>
Sebraná tráva je znečištěná	<ul style="list-style-type: none"> <li>- Příliš nízká výška sečení</li> <li>- Opotřebovaný nůž</li> <li>- Ucpaný záchytný koš</li> </ul>	<ul style="list-style-type: none"> <li>- Nastavte výšku</li> <li>- Vyměňte nůž</li> <li>- Vyprázdněte záchytný koš nebo uvolněte ucpané místo</li> </ul>

## Vysvetlenie symbolov na prístroji

	Pred použitím dodržte všetky bezpečnostné upozornenia!
	Pred uvedením do prevádzky si prečítajte a porozumejte celému textu návodu na obsluhu.
	Nekoste smerom hore ani dole po svahu.
	Pred prevádzkou kosačky na trávnu odstráňte malé časti ležiace okolo, ktoré by mohli byť vymrštené do okolia.
	Nebezpečenstvo spôsobené vymršťovaním častí pri bežiacom motore.
	Zabezpečte, aby iné osoby dodržiavali dostatočnú bezpečnostnú vzdialenosť.
	Pred vykonaním údržbárskych prác odstráňte konektor zapalovacej sviečky.
	Udržiavajte ruky a nohy v bezpečnej vzdialenosti od rotujúcich nožov.
	Dôležité. Výfukové plyny sú jedovaté, preto motor nepoužívajte v nevetraných oblastiach.
	Pozor, horúci povrch – nebezpečenstvo popálenia!
	Používajte ochranu sluchu a ochranu očí!
	POZOR! Prevádzkové látky sú horľavé a výbušné – nebezpečenstvo popálenia. Netankujte pri horúcom alebo bežiacom motore.
	Objem nádrže
	Motorový olej
	Dĺžka noža. Max. šírka kosenia
	Zaručená hladina akustického výkonu
	Výrobok zodpovedá platným európskym smerniciam.
	Primerové tlačidlo pre studený štart
	Kontrola hladiny oleja
	STOP – páka motorovej brzdy

<b>Obsah:</b>	<b>Strana:</b>
1. Úvod .....	48
2. Popis prístroja .....	48
3. Rozsah dodávky.....	48
4. Použitie v súlade s určením .....	49
5. Bezpečnostné upozornenia .....	49
6. Technické údaje .....	51
7. Pred uvedením do prevádzky.....	52
8. Obsluha.....	52
9. Údržba a čistenie .....	55
10. Skladovanie.....	57
11. Likvidácia a recyklácia .....	57
12. Odstraňovanie porúch.....	58
13. Vyhlásenie o zhode.....	74

## 1. Úvod

### Výrobca:

Scheppach GmbH  
Günzburger Straße 69  
D-89335 Ichenhausen

### Vážení zákazníci,

želáme Vám veľa zábavy a úspechov pri práci s Vaším novým prístrojom.

### Upozornenie:

Výrobca tohto prístroja neručí podľa platného zákona o ručení za výrobok za škody, ktoré vzniknú na tomto prístroji alebo budú spôsobené týmto prístrojom pri:

- neodbornej manipulácii,
- nedodržíavaní návodu na obsluhu,
- opravách tretími osobami, neautorizovanými odborníkmi,
- montáži a výmene neoriginálnych náhradných dielov,
- použití v rozpore s určením.

### Dodržiavajte:

- 1 Pred montážou a uvedením do prevádzky si prečítajte celý text návodu na obsluhu.
- 2 Návod na obsluhu vám má uľahčiť, aby ste sa oboznámili s prístrojom a používali ho v súlade s jeho určenými možnosťami použitia.
- 3 Návod na obsluhu obsahuje dôležité pokyny, ako s prístrojom bezpečne, odborne a hospodárne pracovať a ako zabránite nebezpečenstvám, ušetríte náklady na opravy, znížite časy prestojov a zvýšite spoľahlivosť a životnosť príslušenstva.
- 4 Okrem bezpečnostných ustanovení tohto návodu na obsluhu musíte bezpodmienečne dodržiavať predpisy svojej krajiny platné pre prevádzku prístroja.
- 5 Návod na obsluhu uschovajte pri prístroji a v plastovom obale, aby bol chránený pred špinou a vlhkosťou. Všetci obsluhujúci pracovníci si ho musia pred začiatkom práce prečítať a starostlivo ho dodržiavať. Na prístroji môžu pracovať len osoby, ktoré boli poučené o používaní prístroja a boli informované o nebezpečenstvách, ktoré sú s tým spojené. Treba dodržiavať požadovaný minimálny vek.
- 6 Okrem bezpečnostných upozornení obsiahnutých v tomto návode na obsluhu a osobitných predpisov vašej krajiny treba rešpektovať všeobecne uznané technické predpisy pre prevádzku konštrukčne rovnakých zariadení.
- 7 Nepreberáme zodpovednosť za žiadne nehody ani škody, ku ktorým dôjde v dôsledku nedodržania tohto návodu a bezpečnostných upozornení.

## 2. Popis prístroja

### Obr. 1 (1 – 18)

1. Rukoväť
2. -
3. Páka motorovej brzdy
4. Horný posuvný strmeň
5. Plastová hviezdicová matica
6. Benzínová nádrž
7. Vzduchový filter
8. Primerové tlačidlo
9. Obežné koleso
10. Zapaľovacia sviečka
11. Výfuk
12. Mierka oleja
13. Hnacie koleso
14. Prestavenie výšky kolesa
15. Vyhadzovacia klapka
16. Zberný kôš
17. Štartér s lankovým tiahľom
18. Káblové úchytky

- a. 2 x skrutka s polguľovou hlavou
- b. 2 x podložka
- c. 1 x návod na obsluhu
- d. 2 x skrutka
- e. 1 x hák pre štartér s lankovým tiahľom

## 3. Rozsah dodávky

### Obr. 1 (a - e)

- Otvorte obal a opatrne z neho vyberte prístroj.
- Odstráňte baliaci materiál, ako aj obalové a prepravné poistky (ak sú použité).
- Skontrolujte, či je rozsah dodávky kompletný.
- Prístroj a diely príslušenstva skontrolujte ohľadom poškodení spôsobených prepravou. V prípade reklamácií ihneď informujte dodávateľa. Neskoršie reklamácie nebudú uznané.
- Obal podľa možnosti uschovajte až do uplynutia záručnej doby.
- Pred použitím sa oboznámte s prístrojom na základe návodu na obsluhu.
- Pri príslušenstve, ako aj pri opotrebovateľných a náhradných dieloch používajte iba originálne diely. Náhradné diely získate u svojho špecializovaného predajcu.
- Pri objednávkach uvádzajte naše čísla výrobkov, ako aj typ a rok výroby prístroja.

### ⚠ Pozor!

**Prístroj a baliaci materiál nie sú hračkami pre deti! Deti sa nesmú hrať s plastovými vreckami, fóliami a malými dielmi!**

### ⚠ NEBEZPEČENSTVO

**Hrozí nebezpečenstvo prehltnutia a zadusení!**



## 4. Použitie v súlade s určením

Stroj zodpovedá platnej smernici ES o strojových zariadeniach.

Pred začiatkom práce musia byť na stroji namontované všetky ochranné a bezpečnostné zariadenia.

- Obsluhujúca osoba je v pracovnej oblasti zodpovedná za tretie osoby.
- Stroj je určený iba na obsluhu jednou osobou.
- Dodržiavajte všetky bezpečnostné upozornenia a upozornenia na nebezpečenstvá na stroji.
- Všetky bezpečnostné upozornenia a upozornenia na nebezpečenstvá na stroji udržiavajte v čitateľnom stave.
- Stroj používajte iba v technicky bezchybnom stave, v súlade s určením, za zohľadnenia bezpečnosti a vedomia možných rizík a za dodržiavania návodu na obsluhu!
- Bezprostredne odstráňte (nechajte odstrániť) predovšetkým poruchy, ktoré môžu ovplyvniť bezpečnosť!
- Musia sa dodržiavať bezpečnostné, pracovné predpisy a predpisy týkajúce sa údržby, ako aj rozmery uvedené v technických údajoch.
- Dodržiavajte príslušné predpisy BOZP a ostatné všeobecne prijaté bezpečnostnotechnické pravidlá.
- Stroj smú používať, udržiavať alebo opravovať iba osoby, ktoré sú s ním oboznámené a poučené o nebezpečenstvách. Pri škodách vzniknutých v dôsledku svojvoľných zmien na stroji je vylúčená záruka výrobcu.
- Stroj sa smie používať iba spolu s originálnym príslušenstvom a originálnymi nástrojmi od výrobcu.
- Akékoľvek iné použitie je považované za použitie v rozpore s určením. Za škody z toho vzniknuté výrobca neručí, riziko znáša samotný používateľ.
- Prístroj sa nesmie používať na komerčné, remeselné ani priemyselné účely.
- Ak si nie ste istí, či je pracovná podmienka bezpečná alebo nebezpečná, nepracujte so strojom.
- Benzínová kosačka je vhodná na súkromné použitie v záhrade pri dome aj na záhradke. Za kosačky na trávu určené na súkromné použitie v záhrade pri dome a na záhradke sa považujú zariadenia, ktorých ročné použitie spravidla neprekročí 50 hodín a ktoré sa používajú prevažne na ošetrovanie zatrávnených plôch alebo trávnikov, avšak nie vo verejných zariadeniach, v parkoch, na športoviskách ani v poľnohospodárstve či lesníctve.

**Pozor!** Z dôvodu fyzického nebezpečenstva pre používateľa sa kosačka na trávu nesmie používať na nasledujúce práce: na skracovanie kríkov, živých plotov a krovín, na rezanie a drvenie popínavých rastlín alebo trávnikov na strešných porastoch alebo v balkónových truhlíkoch a na čistenie (odsávanie) chodníkov a ako rezačka na drvenie stromových a kríkových častí.

Kosačka na trávu sa ďalej nesmie používať ako motorová plečka a na urovnávanie terénnych nerovností, ako sú napríklad krtince.

- Z bezpečnostných dôvodov sa kosačka nesmie používať ako pohonný agregát pre iné pracovné nástroje a súpravy nástrojov akéhokoľvek druhu.

### ⚠ VAROVANIE

Pred uvedením prístroja do prevádzky si v záujme vlastnej bezpečnosti dôkladne prečítajte túto príručku a všeobecné bezpečnostné upozornenia. Ak prístroj prenechávate tretím osobám, vždy k nemu priložte tento návod na použitie.

## 5. Bezpečnostné upozornenia

V tomto návode na obsluhu sme miesta, ktoré sa týkajú vašej bezpečnosti, označili týmto znakom: ⚠

Návod na obsluhu okrem toho obsahuje iné dôležité miesta v texte, ktoré sú označené slovom „**POZOR!**“.

### ⚠ NEBEZPEČENSTVO

Pri nedodržaní tohto pokynu existuje najvyššie nebezpečenstvo ohrozenia života, príp. nebezpečenstvo život ohrožujúcich poranení.

### ⚠ VAROVANIE

Pri nerešpektovaní tohto pokynu hrozí smrteľné nebezpečenstvo, resp. nebezpečenstvo vážnych poranení.

### ⚠ OPATRNE

Pri nedodržaní tohto pokynu existuje nebezpečenstvo ľahkých až stredne závažných poranení.

### ⚠ UPOZORNENIE

Pri nedodržaní tohto návodu existuje nebezpečenstvo poškodenia prístroja alebo iných vecných hodnôt.

### ⚠ Pozor!

Pri použití prístrojov sa musí dodržiavať niekoľko bezpečnostných opatrení, aby sa predišlo poraniam a škodám. Dôkladne si prečítajte predložený návod na obsluhu/bezpečnostné upozornenia. Tento návod dobre uschovajte, aby ste mali tieto informácie neustále k dispozícii. V prípade, že prístroj odovzdávate iným osobám, odovzdajte im aj tento návod na obsluhu / bezpečnostné upozornenia. Nepreberáme zodpovednosť za žiadne nehody ani škody, ku ktorým dôjde v dôsledku nedodržania tohto návodu a bezpečnostných upozornení.

## Kto nemôže používať prístroj:

- Deti a iné osoby, ktoré nepoznajú návod na použitie (miestne nariadenia môžu stanovovať minimálny vek užívateľa).
- Osoby pod vplyvom alkoholu, narkotík, liečiv, osoby, ktoré sú unavené alebo choré.

## Bezpečnostné upozornenia pre ručne ovládané kosačky na trávu

### Upozornenia

- Starostlivo si prečítajte návod na použitie. Oboznámte sa s nastaveniami a správnym používaním stroja.
- Deťom ani iným osobám, ktoré nie sú oboznámené s návodom na použitie, nikdy nedovoľte používať kosačku na trávu. Miestne nariadenia môžu stanovovať minimálny vek užívateľa.
- Nikdy nekoste, keď sú v blízkosti iné osoby, najmä deti, alebo zvieratá. Myslite na to, že obsluhujúca osoba stroja alebo používateľ je zodpovedný za nehody, ktoré sa týkajú iných osôb alebo ich vlastníctva.
- V prípade, že prístroj odovzdávate iným osobám, odovzdajte im aj tento návod na obsluhu.
- Pri kosení vždy noste pevnú obuv a dlhé nohavice. Nikdy nekoste bosí alebo napríklad v sandáloch.
- Skontrolujte terén, na ktorom sa bude stroj používať, a odstráňte všetky predmety, ako napr. kamene, hračky, vetvy a drôty atď., ktoré by sa mohli zachytiť a vyvrátiť.

### ⚠ VAROVANIE

Benzín je značne horľavý:

- Benzín uchovávajte iba v nádobách na to určených.
- Tankujte iba vonku a počas plnenia nefajčite.
- Benzín je potrebné naplniť pred spustením motora. Počas chodu motora alebo pri horúcej kosačke sa nesmie otvárať uzáver nádrže ani dopĺňať benzín.
- Ak benzín pretiekol, nesmie sa vykonať pokus o naštartovanie motora. Stroj je namiesto toho potrebné odstrániť z plochy znečistenej benzínom. Je potrebné zabrániť akémukoľvek pokusu o naštartovanie, kým sa benzínové pary nevyparia.
- Benzínovú nádrž a ostatné uzávery nádrže je z bezpečnostných dôvodov pri poškodení potrebné vymeniť.
- Benzín nikdy neskladujte v blízkosti zdroja iskier. Vždy používajte otestovaný kanister. Zabráňte prístupu detí k benzínu.
- Vymeňte chybné tlmíče hluku.
- Pred použitím je vždy potrebná vizuálna kontrola, či rezné nástroje, upevňovacie čapy a celá rezacia jednotka nie sú opotrebované alebo poškodené. Aby sa predišlo nevyváženosti, opotrebované alebo poškodené rezné nástroje a upevňovacie čapy sa musia vymieňať naraz ako súpravy.
- Pri prístrojoch s viacerými nožmi dávajte pozor na to, aby sa otočením jedného noža nemohli otáčať iné nože.

## Manipulácia

- Spaľovací motor nenechajte bežať v uzavretých priestoroch, v ktorých sa môže hromadiť nebezpečný oxid uhoľnatý.
- Koste len pri dennom svetle alebo dobrom umelom osvetlení. Ak je to možné, zabráňte používaniu prístroja na mokrej trávě.
- Používanie kosačky na trávu v búrke je zakázané – nebezpečenstvo zásahu bleskom!
- Vždy dbajte na dobrý postoj na svahoch.
- Veďte stroj len krokovým tempom.
- Pri strojoch na kolesách platí: Koste priečne voči svahu, nikdy nie nahor alebo nadol.
- Mimoriadne veľký pozor dávajte pri vykonávaní zmien smeru jazdy na svahu.
- Nekoste na nadmerne strmých svahoch. Mimoriadne veľký pozor dávajte pri otáčaní alebo priťahovaní kosačky na trávu ku sebe.
- Zastavte rezací nôž, keď je potrebné prevrátiť kosačku na trávu, keď sa pohybujete po iných plochách, ako je tráva, a pri presúvaní kosačky na inú plochu, ktorá sa má pokosiť.
- Nikdy nepoužívajte kosačku na trávu s poškodenými ochrannými zariadeniami alebo ochrannými mrežami alebo bez zabudovaných ochranných zariadení, napr. nárazové plechy a/alebo zariadenia na zachytávanie trávy.
- Nemeňte regulačné nastavenia motora a nepretáčajte ho.
- Uvoľnite brzdú motora predtým, než motor spustíte.
- Štartujte motor opatrne, podľa pokynov od výrobcu. Dbajte na dostatočný odstup nôh od rezacieho noža.
- Pri štartovaní alebo spúšťaní motora sa kosačka na trávu nesmie nakláňať, pokiaľ nie je potrebné kosačku na trávu pri tomto procese nadvihnúť. V takom prípade preklopte kosačku iba natoľko, nakoľko je to bezpodmienečne nevyhnutné a zdvihajte iba stranu, ktorá je odvrátená od obsluhujúcej používateľa.
- Neštartujte motor, ak stojíte pred vyhadzovacím kanálom.
- Nikdy nedávajte ruky ani nohy na otáčajúce sa diely alebo pod ne. Vždy sa držte v bezpečnej vzdialenosti od vyhadzovacieho otvoru.
- Nikdy nedvíhajte a neprenášajte kosačku na trávu s bežiacim motorom.
- Vypnite motor a vytiahnite konektor zapalovacej sviečky. Uistite sa, že sa zastavili všetky pohyblivé diely:
  - pred uvoľnením blokovania alebo odstraňovaním upchatí vo vyhadzovacom kanáli,
  - pred kontrolou, čistením alebo prácami na kosačke na trávu,
  - ak bol zasiahnutý cudzí predmet. Vyhľadajte poškodenia na kosačke na trávu a vykonajte potrebné opravy pred opätovným spustením a ďalšími prácami s kosačkou.

V prípade, že kosačka na trávnu začne nezvyčajne silno vibrovať, je potrebná okamžitá kontrola.

- Odstavte motor:
  - keď sa vzdialíte od kosačky na trávnu.
  - pred tankovaním.
- Prevádzkovanie stroja s nadmernou rýchlosťou môže zvýšiť nebezpečenstvo úrazu.
- Buďte opatrný pri nastavovacích prácach na stroji a zabráňte zachyteniu prstov medzi pohybujúci sa rezný nástroj a ostré časti prístroja.
- Buďte mimoriadne opatrní pri kosení v blízkosti klesajúcich povrchov, skládok odpadu, jám a hrádzí.
- Dávajte pozor, nesprávna údržba, používanie neschválených náhradných dielov alebo odstránenie alebo úprava bezpečnostných zariadení môže viesť ku škodám na prístroji a ťažkým poraneniam osôb, ktoré s prístrojom pracujú.
- Používajte len rezné nástroje a príslušenstvo odporučené výrobcom. Používanie iných nástrojov a iného príslušenstva môže pre používateľa znamenať nebezpečenstvo poranenia. Kosačku na trávnu udržiavajte vždy v dobrom prevádzkovom stave.
- Pravidelne kontrolujte prístroj a pred každým použitím sa uistite, že všetky spúšťacie aretácie a tlačidlové spínače správne fungujú.
- Nezabúdajte, že s bezpečnostnými systémami alebo vlastnosťami kosačky na trávnu sa nesmie manipulovať ani sa nesmú deaktivovať.
- Nezabúdajte, že používateľ by nemal ani meniť, ani manipulovať s pevnými nastaveniami regulácie otáčok motora.
- Používateľ musí byť dostatočne zaškolený na používanie, nastavovanie a obsluhu (vrát. zakázaných operácií).
- Na zníženie hluku a vibrácií je potrebné urobiť dostatočné prestávky.

### Zvyškové nebezpečenstvá a ochranné opatrenia

#### Zanedbanie ergonomických princípov

#### Nedbalé používanie osobných ochranných prostriedkov (OOP)

Nedbalé používanie alebo nepoužívanie osobných ochranných prostriedkov môže viesť k závažným poraneniam.

- Noste predpísané ochranné prostriedky.

#### Ľudské správanie, chybné správanie

- Pri všetkých prácach musíte byť plne koncentrovaní.

**⚠ Zostatkové nebezpečenstvo** – Nie je ho možné nikdy vylúčiť.

### Ohrozenie hlukom

#### Poškodenia sluchu

Dlhšie nechránené pracovné s prístrojom môže viesť k poškodeniam sluchu.

- V každom prípade noste ochranu sluchu.

#### Správne sa v prípade núdze

Pri prípadnom výskyte úrazu vykonajte potrebné opatrenia prvej pomoci a okamžite privolajte kvalifikovanú lekársku pomoc.

Pri dlhších prácach môže z dôvodu vibrácií dôjsť v rukách obsluhujúcej osoby k poruchám prekrvenia (syndróm bielych prstov). Syndróm bielych prstov je cievne ochorenie, pri ktorom sa v záchvatoch kŕčovito sťahujú cievy na prstoch na rukách a nohách. Postihnuté oblasti už nie sú dostatočne zásobované krvou a preto sa zdajú extrémne bledé.

Časté používanie vibrujúcich zariadení môže u osôb, ktorých prekrvenie je narušené (napr. fajčiari, diabetici), vyvolať nervové poškodenia.

Ak spozorujete neobvyklé zhoršenia stavu prstov, okamžite ukončíte prácu a vyhľadajte lekára. V záujme zníženia nebezpečenstiev dbajte na nasledujúce upozornenia:

- V chladnom počasí udržiavajte svoje telo a najmä ruky v teple.
- Pravidelne si robte prestávky a pohybujte pritom rukami, aby ste podporili ich prekrvenie.
- Pravidelnou údržbou a pevnými dielmi na prístroji sa postarajte o čo najmenšie vibrácie stroja.

## 6. Technické údaje

Typ motora	4-taktný motor/chladený vzduchom
Zdvihový objem	131 cm <sup>3</sup>
Pracovné otáčky	2800 ot./min
Palivo	Normálny benzín/ bez olova max. 10 % bioetanolu
Objem nádrže/benzín	0,8 l
Motorový olej	SAE 30/10W30/10W40
Objem nádrže/olej	0,4 l
Nastavenie výšky kosenia	30 – 66 mm / 3-nás.
Objem záchytného koša	17b.
Šírka kosenia	40 cm
Hmotnosť	16,3 kg
Výkon	2,4 kW

#### Technické zmeny vyhradené!

Informácie týkajúce sa tvorby hluku namerané podľa príslušných noriem:

Akustický tlak  $L_{pA} = 80,7$  dB

Neistota merania  $K_{pA} = 3$  dB

Akustický výkon  $L_{WA} = 94$  dB

Neistota merania  $K_{WA} = 1,79$  dB

Noste ochranu sluchu.

Vplyv hluku môže spôsobiť stratu sluchu.

Vibrácie  $A_{hv}$  (vľavo/vpravo) = 7,218 m/s<sup>2</sup>

Neistota merania  $K_{pA} = 1,5$  m/s<sup>2</sup>

## 7. Pred uvedením do prevádzky

### Zmontovanie komponentov

Pri dodávke sú niektoré diely demontované. Zloženie je jednoduché pri dodržaní nasledujúcich pokynov.

Upozornenie!

Pri zložení a pre údržbárske práce je potrebné nasledujúce náradie, ktoré nie je v rozsahu dodávky:

- zberná olejová vaňa plochá (na výmenu oleja),
- odmerka 1 liter (odolná voči oleju/benzínu)
- kanister na benzín (5 litrov stačí na cca 6 prevádzkových hodín),
- lievik (vhodný pre plniaci lievik na benzín),
- Domáce utierky (na utieranie oleja/zvyškov benzínu; likvidácia na mieste plnenia paliva)
- odsávací pumpa na benzín (plastové vyhotovenie, k dispozícii v železiarstvach)
- kanvica na olej s ručným čerpadlom (k dispozícii v železiarstvach)
- Kľúč na zapalovacie sviečky
- 0,4 l motorového oleja SAE 30/10W30

### ⚠ POZOR!

**Pred uvedením do prevádzky je nevyhnutné výrobok úplne zmontovať!**

### Montáž

1. Vyberte kosačku na trávu a nastavbové diely z obalu a skontrolujte, či sú k dispozícii všetky diely.
2. Dolný posuvný strmeň (4a) zasuňte do otvoru v kosačke na trávu a zafixujte ho 2 skrutkami (d).
3. Horný posuvný strmeň (4) pevne zaskrutkujte na dolný posuvný strmeň (4a) pomocou skrutky s polguľovou hlavou (a), 1 podložky (b), 1 plastovej hviezdicovej matice (5) na obe strany (obr. 4 – 5).
4. Rukoväť štartéra s lankovým tiahom (17) zaveste na to určený hák, ako je zobrazené na obr. 6.
5. Lankové tiahlo upevnite pomocou priložených káblových úchytiak (18) (obr. 7) na posuvný strmeň.
6. Zberný kôš (16) – odklopte a zaisťte plastové úchytky na ráme. (Obr. 8)

7. Kosenie so zberným kôšom:

Jednou rukou nadvihnite vyhadzovaciu klapku (15) a zberný kôš (16) tak, ako je zobrazené na obr. 9.

### Nastavenie výšky kosenia

**⚠ Pozor! Prestavenie výšky kosenia sa smie vykonávať len pri vypnutom motore a vytiahnutom konektore zapalovacej sviečky.**

- Pred začatím kosenia skontrolujte, či nie sú rezné nástroje tupé a upevňovacie prostriedky poškodené.
- Tupé a/alebo poškodené rezné nástroje vymeňte, príp. celú sadu, aby nevznikla žiadna nevyváženosť. Pri tejto kontrole vypnite motor a vytiahnite konektor zapalovacej sviečky.
- Zaskrutkujte obidve predné kolesá a obidve zadné kolesá do závitov s požadovanou výškou rezu (30-48-66 mm) (L = ľavotočivý závit, R = pravotočivý závit).
- Dbajte na to, aby boli všetky štyri kolesá v rovnakej reznej výške. (Obr. 13)

## 8. Obsluha

### ⚠ Pozor!

**Motor je dodávaný bez oleja. Pred uvedením do prevádzky preto bezpodmienečne naplňte olej. Použite normálny univerzálny olej (SAE 30/10W30). Hladina oleja v motore sa musí skontrolovať pred každým kosením.**

**Takisto sa musí doplniť benzín, pretože nie je súčasťou dodávky.**

- Na zabránenie náhodnému naštartovaniu kosačky na trávu je táto vybavená pákou motorovej brzdy (obr. 1/pol. 3), ktorá sa musí stlačiť pred spustením kosačky. Pri uvoľnení páky motorovej brzdy sa táto musí vrátiť do východiskovej polohy a motor sa automaticky vypne.
- Potiahnite páku motorovej brzdy (3) a silno potiahnite za štartér s lankovým tiahom (17). (Obr. 14) POZOR: Rezací nôž rotuje aj pri uvoľnenej páke motorovej brzdy, hneď ako potiahnete štartér s lankovým tiahom. Dbajte na to, aby sa v nebezpečnej oblasti rezacieho noža nenachádzali žiadne časti tela/cudzie časti.
- Pred začatím kosenia trávniky by ste tento proces mali vykonať niekoľkokrát, aby ste sa uistili, že všetko správne funguje.

### ⚠ VAROVANIE

**Ak musíte vykonať nastavovacie práce a/alebo opravy na vašej kosačke na trávu, počkajte, kým sa nôž prestane otáčať.**

**Pred každými nastavovacími, údržbovými prácami a opravami vypnite motor a vytiahnite konektor zapalovacej sviečky.**

### Používanie pohonu:

- Páka motorovej brzdy (3): Na zastavenie motora používajte páku. Po uvoľnení páky sa motor a rezací nôž zastavia automaticky.
- Pred kosením by ste mali viackrát skontrolovať páku motorovej brzdy. Uistite sa, že ťažné lanko ide ľahko.

**Výstražné upozornenie:** Rezací nôž rotuje, keď sa spustí motor.

**Dôležité:** Pred spustením motora pohybnú viackrát s pákou motorovej brzdy, aby ste skontrolovali, či brzdové lano dobre funguje.

**Nezabudnite:** Motor je konštruovaný na reznú rýchlosť pre trávu a vyhadzovanie trávy do zberného koša a pre dlhú životnosť motora.

- Skontrolujte hladinu oleja.
- Otvorte veko palivovej nádrže a benzínovú nádrž (6) naplňte cca 0,8 l benzínu až po dolný bod plniaceho hrdla palivovej nádrže. Na naplnenie použite lievik a odmernú nádobu. Nádrž neprepĺňajte. Používajte iba čerstvé, čisté, bezolovnaté palivo. V žiadnom prípade nemiešajte olej s benzínom. Palivo nakupujte v množstvách, ktoré dokážete spotrebovať v priebehu 30 dní, aby ste tak zaručili čerstvosť paliva.

Nezabudnite: Používajte bezolovnatý normálny benzín s max. 10% podielom bioetanolu.

### ⚠ VAROVANIE

Vždy používajte bezpečnostný kanister na benzín. Pri plnení benzínu nefajčite. Odstráňte všetky zvyšky oleja a benzínu. Pred plnením benzínu vypnite motor a nechajte ho niekoľko minút chladnúť.

### Spustenie motora (obr. 14)

- Uistite sa, že je zapalovací kábel je upevnený na zapalovacej sviečke.
- Postavte sa za motorovú kosačku. Jednou rukou zatlačte páku motorovej brzdy (3) smerom k rukoväti, druhá ruka by mala byť na štartéri s lankovým tiahom.
- Motor naštartujte štartérom lankovým tiahom (17). Na to vytiahnite rukoväť cca 10 – 15 cm (kým nepocítite odpor), následne silno trhnite. Ak by sa motor nenaštartoval, ešte raz potiahnite rukoväť.
- V dôsledku ochrannej vrstvy na motore môže dôjsť k miernemu dymeniu, ak používate prístroj po prvýkrát. To je bežný postup.

**Nezabudnite: Pre ľahšie spustenie pri nízkych teplotách stlačte primerové tlačidlo (obr. 15, pol. 8). Používajte, len ak je stroj studený!**

### ⚠ Pozor!

- Nenechajte štartér s lankovým tiahom rýchlo vrátiť späť.

- Pozor: Pri chladnom počasí môže byť potrebné zopakovať štartovanie viackrát.

### Vypnutie motora:

- Na vypnutie motora pustite páku motorovej brzdy (3) a počkajte, kým sa zastaví nôž.
- Konektor zapalovacej sviečky odpojte od zapalovacej sviečky (10) s cieľom zabrániť neúmyselnému spusteniu motora.
- Pred opätovným spustením skontrolujte lankové tiahlo motorovej brzdy. Skontrolujte, či je lankové tiahlo správne namontované. Ohnuté alebo poškodené brzdové lanko sa musí vymeniť.

### Pred kosením

#### Dôležité upozornenia:

- Vhodne sa oblečte. Noste pevnú bezpečnostnú obuv a žiadne sandále alebo tenisky.
- Skontrolujte rezací nôž. Nôž, ktorý je ohnutý alebo inak poškodený sa musí vymeniť za originálny nôž.
- Benzínovú nádrž naplňte vonku. Používajte plniaci lievik a odmernú nádrž. Pretečený benzín umyte.
- Prečítajte si a dodržiavajte návod na obsluhu a taktiež aj upozornenia týkajúce sa motora a prídavných zariadení. Nechajte návod dostupný aj pre iných používateľov prístroja.
- Výfukové plyny sú nebezpečné. Motor štartujte iba vonku.
- Uistite sa, že všetky bezpečnostné zariadenia sú k dispozícii a dobre fungujú.
- Prístroj smie obsluhovať len jedna osoba, ktorá je na to vhodná.
- Kosenie mokrej trávy môže byť nebezpečné. Koste čo možno najsuchšiu trávu.
- Upozornite iné osoby alebo deti, aby sa pri kosení držali čo najďalej.
- Nikdy nekoste pri zlej viditeľnosti.
- Pozbierajte ležiace, voľné predmety zo zeme ešte pred kosením.

### Pokyny ku správne mu koseniu

**⚠ Pozor! Vyhadzovaciu klapku nikdy neotvárajte, keď sa vyprázdňuje zberné zariadenie a motor ešte beží. Obiehajúci nôž môže viesť k poraniam.**

Vyhadzovaciu klapku a zberný kôš na trávu vždy dôkladne upevnite. Pri odstraňovaní najskôr vypnite motor.

Vždy sa musí dodržať bezpečnostná vzdialenosť medzi telesom noža a používateľom vytvorená prostredníctvom vodiacich nosníkov. Pri kosení a zmenách smeru jazdy na svahoch a úbočiach je potrebná mimoriadna opatrnosť.

Dbajte na stabilný postoj, noste obuv s protišmykovými, drsnými podrážkami a dlhé nohavice. Koste vždy priečne k úbočiu.

Úbočia so sklonom nad 15 stupňov sa s kosačkou na trávu z bezpečnostných dôvodov nesmú kosiť. Budte mimoriadne opatrní pri pohybe späť a pri ťahaní kosačky na trávu. Nebezpečenstvo zakopnutia!

## Kosenie

Koste len s ostrými, bezchybnými nožmi, aby sa steblá trávy nerozstrapkali a aby trávnik nebol žltý. Na dosiahnutie čistého vzhľadu trávniku vedte kosačku na trávu v pokiaľ možno rovných dráhach. Tieto dráhy by sa pritom mali vždy prekrývať o niekoľko centimetrov, aby nezostali stáť žiadne pásiky.

Dolnú stranu krytu kosačky udržiavajte čistú a bezpodmienečne odstráňte usadeniny trávy. Usadeniny sťažujú proces štartovania, negatívne ovplyvňujú kvalitu kosenia a vyhadzovanie trávy. Na svahoch sa musí zvoliť dráha priečne k úbočiu. Sklzu kosačky je možné zabrániť šikmou polohou smerom nahor. Vyberte výšku kosenia, v závislosti od skutočnej dĺžky trávniku. Vykonať viaceré priechody tak, aby sa za každým ubrali maximálne 4 cm trávniku.

Pred vykonaním kontroly noža vypnite motor. Myslite na to, že nôž sa po vypnutí motora ďalej otáča ešte niekoľko sekúnd. Nikdy sa nepokúšajte zastaviť nôž. Pravidelne kontrolujte, či je nôž správne pripevnený, v dobrom stave a dobre naostrý. V opačnom prípade ho naostrite alebo ho vymeňte. Ak pohybujúci sa nôž narazí na nejaký predmet, zastavte kosačku na trávu a počkajte, kým sa nôž úplne nezastaví. Následne skontrolujte stav noža a držiaka noža. Ak je poškodený, musí sa vymeniť.

## Pokyny ku koseniu:

- Dávajte pozor na pevné predmety. Mohlo by dôjsť ku poškodeniu kosačky na trávu alebo ku zraneniam.
- Horúci motor, výfuk alebo pohon môže spôsobiť popáleniny. Nedotýkajte sa ich preto.
- Koste opatrne na svahoch alebo v strmých terénoch.
- Koste len pri dostatočných svetelných pomeroch.
- Skontrolujte kosačku, nôž a iné diely, ak ste narazili do cudzieho telesa, alebo ak prístroj vibruje výraznejšie než normálne.
- Nevykonávajte žiadne nastavovacie zmeny ani opravy bez predošlého vypnutia motora. Vytiahnite zástrčku zapalovacieho kábla.
- Na ceste alebo v blízkosti cesty dávajte pozor na cestnú premávku. Nevyhadzujte trávu na cestu.
- Zabráňte miestam, pri ktorých kolesá nemajú záber alebo je kosenie nebezpečné. Pred cúvaním sa uistite, že sa za kosačkou nenachádzajú malé deti.
- V hustej, vysokej trávě nastavte najvyšší stupeň kosenia a koste pomalšie. Pred odstránením trávy alebo iných upchatí, vypnite motor a povoľte kábel zapalovania.

- Nikdy neodoberajte diely, ktoré sú dôležité z hľadiska bezpečnosti.
- Nikdy nedoplňajte benzín, ak je motor ešte horúci, alebo kým ešte beží.

## Vyprázdnenie zberného koša na trávu

Zberný kôš (16) má ukazovateľ stavu naplnenia (obr. 16). Tento sa otvorí prúdením vzduchu, ktorý vytvára kosačka v prevádzke. Ak sa klapka (obr. 16) počas kosenia zatvorí, je zberný kôš (16) plný a mal by sa vyprázdniť. Pre bezchybnú funkciu ukazovateľa stavu naplnenia sa musia otvory pod klapkou vždy udržiavať čisté a priechodné.

Ak počas kosenia ostávajú ležať zvyšky trávy alebo sa klapka viac neotvára, musí sa vyprázdniť zberný kôš.

## ⚠ VAROVANIE

**Pred odobratím zberného koša vypnite motor a počkajte na zastavenie rezného nástroja.**

Na odňatie zberného koša (16) zdvihnite jednou rukou vyhadzovaciu klapku (15) a druhou rukou vyjmite zberný kôš (16) pomocou rukoväti (obr. 16). Pri zvesení zberného koša sa zatvorí vyhadzovacia klapka (15) podľa bezpečnostného predpisu a uzatvorí zadný vyhadzovací otvor.

Ak pri tom ostávajú zaseknuté zvyšky trávy v otvore, za účelom ľahšieho naštartovania motora je potrebné odtiahnuť kosačku na trávu dozadu o cca 1 m. Zvyšky reziva v telese kosačky a na pracovnom nástroji neodstraňujte rukou alebo nohami, ale použite vhodné pomôcky, napr. kefu alebo metličku.

Na zaručenie dobrého zberu sa musí po použití vyčistiť zberný kôš (16) a obzvlášť vzduchová mriežka zvnútra.

Zberný kôš (16) zaveste len pri vypnutom motore a odstavenom reznom nástroji.

Zaveste vyhadzovaciu klapku (15) jednou rukou a druhou rukou podržte zberný kôš (16) za rukoväť a zaveste zhora. (Obr. 9)

## Po kosení

- Vždy nechajte motor vychladnúť, predtým než odstavíte kosačku na trávu v uzatvorenej miestnosti. Pred uskladnením odstráňte trávu, lístie, mazivo a olej. Na kosačku neukladajte žiadne iné predmety.
- Pred opakovaným použitím skontrolujte všetky skrutky a matice. Povolené skrutky sa musia pevne dotiahnuť.
- Pred opakovaným použitím vyprázdňte zberný kôš na trávu (16).
- Uvoľnite konektor zapalovacej sviečky, aby ste zabránili nepovolenému použitiu.
- Dbajte na to, aby sa kosačka neodstavila vedľa zdroja nebezpečenstva. Únik plynu môže spôsobiť výbuch.

- Pri opravách sa smú použiť len originálne diely alebo iné diely schválené výrobcom (pozri adresu v záručnom liste).
- Pri dlhšom nepoužívaní kosačky vyprázdňte nádrž na benzín pomocou pumpy na odsávanie benzínu.
- Olejujte a udržiavajte prístroj.

## 9. Údržba a čistenie

- Pravidelná, dôsledná údržba je potrebná, aby ste zaručili nemennú bezpečnostnú úroveň a výkon prístroja.
- Dohľadnite na to, aby boli všetky matice, čapy a skrutky dôkladne utiahnuté a aby bol prístroj v bezpečnom pracovnom stave.
- Pravidelne kontrolujte zberné zariadenie na trávu ohľadom opotrebovania alebo straty funkčnosti. Pravidelne čistite zberný kôš na trávu vodou a nechajte ho dobre vyschnúť.
- Z bezpečnostných dôvodov vymeňte opotrebované alebo poškodené diely.
- V prípade dlhšieho skladovania alebo údržby vyprázdňte palivovú nádrž. To by sa malo vykonať vonku pomocou odsávacej pumpy na benzín (k dispozícii v železiarstvach).

### ⚠ VAROVANIE

Nikdy nepracujte pri bežiacom motore na dieloch zapalovacej sústavy vedúcich elektrický prúd a nedotýkajte sa ich. Pred všetkými údržbárskymi a ošetrovacími prácami vytiahnite konektor zapalovacej sviečky od zapalovacej sviečky. Nikdy nevykonávajte práce na bežiacom zariadení. Práce, ktoré nie sú opísané v tomto návode na obsluhu, by sa mali vykonávať len v autorizovanej dielni. Dávajte pozor na pohyblivé zostavy nožov.

### Čistenie

Po každom použití by sa mala kosačka dôkladne vyčistiť. Obzvlášť spodnú stranu a držiak noža.

### ⚠ Pozor!

Pred čistením vytiahnite kábel zapalovacej sviečky z bezpečnostných dôvodov.

Najlepšie je vyklopiť kosačku smerom vzad. Zapalovacia sviečka by mala ukazovať smerom nahor, tak zabránite preniknutiu motorového oleja do nasávacieho systému alebo jeho úniku.

Alternatívne môžete vyklopiť prístroj nabok, pričom musíte bezpodmienečne dbať na to, aby sa vzduchový filter nachádzal na hornej strane.

Upozornenie: Pred prevrátením kosačky na trávu úplne vyprázdňte palivovú nádrž pomocou odsávacieho čerpadla benzínu.

Kosačka na trávu sa nesmie prevrátiť o viac ako 90 stupňov.

Najjednoduchšie je odstrániť nečistoty a trávu ihneď po kosení.

Prischnuté zvyšky trávy a nečistoty môžu spôsobiť obmedzenie oblasti kosenia. Skontrolujte, či je vyhadzovací kanál bez zvyškov trávy a v prípade potreby odstráňte zvyšky trávy.

Nikdy nečistite kosačku vodným lúčom alebo vysokotlakového čistiaceho prístroja. Motor by mal zostať suchý.

Nesmú sa používať agresívne čistiace prostriedky, ako napríklad prístroje na odstraňovanie nečistôt za studena alebo technický benzín.

### Nápravy a náboje kolies

- By sa mali čistiť jedenkrát ročne a zľahka namazať mazacím tukom.

### Nôž

Z bezpečnostných dôvodov nechajte nôž ostríť, vyvažovať a montovať len autorizovanou dielňou. Na dosiahnutie optimálneho pracovného výsledku odporúčame nechať raz ročne skontrolovať nôž.

Nôž: Číslo výrobku: 7911200630

### Výmena noža (obr. 17)

Pri výmene rezacieho nástroja sa smú používať len originálne náhradné diely.

Pri výmene noža noste rukavice na zabránenie porazaniu.

Nikdy nemontujte iný nôž.

- Vyprázdňte benzínovú nádrž predtým, než odstránite čepeľ.
- Odstráňte skrutku na výmenu čepele.
- Znovu všetko vložte podľa obr. 17. Riadne pripevnite skrutku. Uťahovací moment je 45 Nm. Pri výmene čepele vymeňte aj skrutku čepele.

### Poškodené nože

Ak sa nôž, aj napriek opatrnej manipulácii, dostane do kontaktu s prekážkou, okamžite vypnite motor a vytiahnite konektor zapalovacej sviečky.

Nakloňte kosačku nabok a skontrolujte nôž ohľadom poškodenia. Poškodené alebo ohnuté nože sa musia vymeniť.

Nikdy ohnutý nôž už znovu nenarovnávajte. Nikdy nepracujte s ohnutým alebo silno opotrebovaným nožom, to zapríčiňuje vibrácie a môže mať za následok ďalšie poškodenia kosačky.

⚠ **Pozor!** Pri prácach s poškodeným nožom vzniká nebezpečenstvo poranenia.

### Prebrúsenie noža

Hrany nožov môžu byť znovu nabrúsené kovovým pilníkom. Na zabránenie nevyváženosti by mala brúsenie vykonávať len autorizovaná odborná dielňa.

## Kontrola stavu oleja

⚠ **Pozor!** Nikdy neprevádzkujte motor bez oleja alebo s príliš malým obsahom oleja. To môže spôsobiť vážne poškodenie motora. Používajte len motorový olej SAE 30/10W30.

## Kontrola stavu oleja (obr. 18):

- Kosačku postavte na rovnú plochu.
- Odskrutkujte mierku oleja (12) otočením smerom doľava a utrite mierku oleja. Mierku oleja znovu nastřete až po doraz do plniaceho hrdla, nezaskrutkujte ho.
- Vytiahnite mierku oleja a odčítajte vo vodorovnej polohe stav oleja. Hladina oleja sa musí nachádzať medzi značkou max a min mierky oleja (12).

## Výmena oleja

- Výmena motorového oleja by sa mala vykonávať ročne pred začatím sezóny pri motore zohriatom na prevádzkovú teplotu a vypnutom motore.
- Používajte len motorový olej (SAE 30/10W30).
- Benzínovú nádrž vyprázdňte (pomocou odsávacej pumpy benzínu).
- Umiestnite plochú zbernú olejovú vaňu (objem min. 1 liter) pred kosačku na trávu.
- Vyskrutkujte mierku oleja a kosačku nakláňajte do vtedy, kým nevytečie všetok olej do zbernej nádoby.
- Následne doplňte nový motorový olej až po hornú značku mierky oleja (cca 0,4 l), ale prístroj nepreplňte.
- Pozor! Na kontrolu hladiny oleja neskrutkujte mierku oleja, iba ju zasuňte po závit.

Starý olej sa musí riadne zlikvidovať podľa platných ustanovení.

## Údržba vzduchového filtra (obr. 20)

Znečistené vzduchové filtre znižujú výkon motora vplyvom príliš malého prívodu vzduchu ku karburátoru. Preto je nevyhnutná pravidelná kontrola.

Vzduchový filter by sa mal kontrolovať každých 25 prevádzkových hodín a v prípade potreby vymeniť. Vzduchový filter sa pri veľmi prašnom vzduchu musí kontrolovať častejšie.

Odnímate veko vzduchovej mriežky a odstráňte špongiový filter. Vymeňte vzduchový filter, aby ste zabránili spadnutiu predmetov do vpustu vzduchu (obr. 20). Pozor: Vzduchový filter nikdy nečistíte benzínom ani horľavými rozpúšťadlami. Vzduchový filter čistíte iba stlačeným vzduchom alebo vyklepaním.

## Údržba zapaľovacej sviečky (obr. 21)

Skontrolujte zapaľovaciu sviečku až po 10 prevádzkových hodinách ohľadom znečistenia a vyčistite ho prípadne pomocou kľuky z medeného drôtu. Údržbu zapaľovacej sviečky vykonávajte každých 50 prevádzkových hodín.

Vytiahnite konektor zapaľovacej sviečky otočným pohybom. Zapaľovaciu sviečku (10) odstráňte pomocou kľúča na zapaľovacie sviečky.

Použitím škáromeru nastavte vzdialenosť na 0,75 mm (0,030"). Znovu namontujte zapaľovaciu sviečku (10) a dbajte na to, aby ste ju nedotahovali príliš pevno.

## Oprava

Po oprave alebo údržbe sa uistite, že sú namontované všetky bezpečnostné diely a v bezchybnom stave. Diely, ktoré môžu spôsobovať nebezpečenstvá, uchovávajú mimo dosahu iných osôb a detí.

Pozor: Podľa zákona o zodpovednosti za chyby výrobkov neručíme za chyby, ktoré boli spôsobené neodbornými opravami alebo nepoužívaním originálnych náhradných dielov.

Poverte zákaznícky servis alebo autorizovaného odborníka. To isté platí aj pre diely príslušenstva.

## Prevádzkové doby

Dodržiavajte zákonné ustanovenia upravujúce prevádzkové doby kosačiek, ktoré sa môžu líšiť v závislosti od miesta použitia.

## Dôležité upozornenie pre prípad opravy:

V prípade zasielania zariadenia na opravu majte na pamäti, že zariadenie sa z bezpečnostných dôvodov musí zasielať do servisnej stanice bez oleja a benzínu.

## Objednávanie náhradných dielov

Pri objednávaní náhradných dielov je potrebné uviesť nasledovné údaje:

- Typ prístroja
- Výrobné číslo prístroja

## Servisné informácie

Je potrebné dbať na to, že pri tomto výrobku podliehajú nasledujúce diely použitiu primeranému alebo prirodzenému opotrebovaniu, resp. nasledujúce diely sú potrebné ako spotrebné materiály.

Diely podliehajúce opotrebovaniu\*: zapaľovacie sviečky, vzduchový filter, benzínový filter, nôž, klínový remeň

\* nie nevyhnutne obsiahnuté v rozsahu dodávky!

Náhradné diely a príslušenstvo získate v našom servisnom centre. Za týmto účelom naskenujte QR kód na titulnej strane.



## 10. Skladovanie

- Nikdy neuschovávajújte kosačku na trávnu s benzínom v nádrži v budove, v ktorej môže dôjsť ku kontaktu výparov benzínu s otvoreným ohňom alebo iskrami.
- Pred odstavením kosačky na trávnu v uzatvorenom priestore nechajte spaľovací motor vychladnúť.
- Na zabránenie nebezpečenstvu požiaru udržiavajte motor a oblasť okolo palivovej nádrže čisté od trávy, lístia alebo unikajúceho oleja (mazivo).

### Príprava na uskladnenie kosačky na trávnu

Výstražné upozornenie: Neodstraňujte benzín v uzavretých priestoroch, v blízkosti ohňa alebo pri fajčení. Plynové výpary môžu spôsobiť výbuchy alebo požiar.

- Pred uskladnením stroja vykonajte čistenie a údržbu.
- Benzínovú nádrž vyprázdňte pomocou odsávacej pumpy benzínu.
- Naštartujte motor a nechajte ho bežať dovtedy, kým sa nespotrebuje zvyšný benzín.
- Po každej sezóne vymeňte olej. Odstráňte na to starý motorový olej z teplého motora a naplňte nový.
- Odstráňte zapaľovaciu sviečku z hlavy valca.
- Do valca nalejte pomocou kanvice na olej cca 20 ml oleja.
- Pomaly ťahajte za štartovaciu rukoväť tak, aby olej ochránil valec zvnútra.
- Opäť zaskrutkujte zapaľovaciu sviečku.
- Vyčistite chladiace rebrá valca a telesa.
- Vyčistite celý prístroj, aby ste ochránili lakovú farbu.
- Prístroj vždy skladujte na dobre vetranom mieste.

### Príprava kosačky na trávnu na prepravu (obr. 22)

- Benzínovú nádrž vyprázdňte pomocou odsávacej pumpy benzínu.
- Motor nechajte bežať dovtedy, dokým sa nespotrebuje zvyšný benzín.
- Odstráňte motorový olej z teplého motora.
- Odstráňte konektor zapaľovacej sviečky zo zapaľovacej sviečky.
- Vyčistite chladiace rebrá valca a telesa.
- Zveste štartér s lankovým tiahom (17) z háku. Uvoľnite rýchlopínaciu páku (5) a sklopte horné držadlo na tlačenie nadol. Dávajte pozor, aby sa pri preklopení nezalomili lankové tiahla.
- Naviňte niekoľko vrstiev vlnitej lepenky medzi horné a dolné držadlo na tlačenie a motor, aby ste zabránili odretiu.

## 11. Likvidácia a recyklácia

### Upozornenia k baleniu



Baliace materiály sa dajú recyklovať. Prosím, likvidujte balenia ekologicky.

**O možnostiach likvidácie opotrebovaného prístroja sa informujte na vašej samospráve alebo štátnej správe.**

### Palivá a oleje

- Pred likvidáciou prístroja sa musí palivová nádrž a nádoba na motorový olej vyprázdniť!
- Palivo a motorový olej nepatria do domového odpadu, ale musia sa zbierať, resp. likvidovať oddelene!
- Prázdne olejové a palivové nádrže sa musia ekologicky zlikvidovať.

## 12. Odstraňovanie porúch

### Vyhľadávanie chýb

V tabuľke sú zobrazené možné chyby, ich možná príčina a možnosti pre nápravu. Ak sa vám aj napriek tomu nepodarí problém odstrániť, kontaktujte odborníka.

#### ⚠ POZOR!

Pred vykonávaním kontrol alebo nastavení najskôr vypnite motor a vytiahnite kábel zapalovania.

#### ⚠ POZOR!

Ak po nastavení alebo oprave motor bežal niekoľko minút, myslite na to, že výfuk a iné diely sú horúce. Nedotýkajte sa na zabránenie popáleninám.

### Dôležité upozornenie pre prípad opravy:

V prípade zasielania zariadenia na opravu majte na pamäti, že zariadenie sa z bezpečnostných dôvodov musí zasielať do servisnej stanice bez oleja a benzínu.

Porucha	Možná príčina	Náprava
Nepokojný chod, silné vibrácie zariadenie	<ul style="list-style-type: none"> <li>- Povolené skrutky</li> <li>- Povolené pripevnenie noža</li> <li>- Nevyvážený nôž</li> </ul>	<ul style="list-style-type: none"> <li>- Skontrolujte skrutky.</li> <li>- Skontrolujte pripevnenie noža.</li> <li>- Vymeňte nôž.</li> </ul>
Motor nebeží	<ul style="list-style-type: none"> <li>- Nestlačená páka motorovej brzdy</li> <li>- Nesprávna poloha plynovej páky</li> <li>- Chybná zapalovacia sviečka</li> <li>- Prázdna palivová nádrž</li> <li>- Znečistené palivo</li> <li>- Studené okolie</li> <li>- Motor je chybný</li> </ul>	<ul style="list-style-type: none"> <li>- Stlačte páku motorovej brzdy.</li> <li>- Skontrolujte nastavenie.</li> <li>- Vymeňte zapalovaciu sviečku.</li> <li>- Naplňte palivo</li> <li>- Vyprázdnite benzínovú nádrž a naplňte čistým palivom</li> <li>- Stlačte primerové tlačidlo</li> <li>- Vyhľadajte autorizovaný servis.</li> </ul>
Motor nebeží pokojne	<ul style="list-style-type: none"> <li>- Vzduchový filter znečistený</li> <li>- Zapalovacia sviečka zanesená</li> </ul>	<ul style="list-style-type: none"> <li>- Vyčistite vzduchový filter</li> <li>- Vyčistite zapalovaciu sviečku.</li> </ul>
Trávnik je žltý, rez je nepravideľný	<ul style="list-style-type: none"> <li>- Nôž nie je ostrý</li> <li>- Príliš malá výška kosenia</li> </ul>	<ul style="list-style-type: none"> <li>- Naostrite nôž.</li> <li>- Nastavte správnu výšku</li> </ul>
Vyhadzovanie trávnika je nečisté	<ul style="list-style-type: none"> <li>- Príliš malá výška kosenia</li> <li>- Opotrebovaný nôž</li> <li>- Upchatý zberný kôš</li> </ul>	<ul style="list-style-type: none"> <li>- Nastavte výšku</li> <li>- Vymeňte nôž.</li> <li>- Vyprázdnite zberný kôš alebo uvoľnite upchatie</li> </ul>

## A készüléken található szimbólumok magyarázata

	Használat előtt vegye figyelembe az összes biztonsági utasítást!
	Az üzembe helyezés előtt a kezelési útmutató teljes szövegét olvassa el és értelmezze.
	Ne nyírjon fűvet lejtős terepen felfelé vagy lefelé haladva.
	A fűnyíró működtetése előtt távolítsa el a körülötte lévő kisebb tárgyakat, melyeket kirepíthetne.
	Ha jár a motor, a kirepülő tárgyak veszélyt okozhatnak.
	Biztosítsa, hogy mások is kellő biztonsági távolságot tartsanak.
	Karbantartási munkálatok előtt vegye le a gyertyapipát.
	Tartsa távol a kezét és a lábát a forgó késektől.
	Fontos. A kipufogógázok mérgezőek, a motort ezért ne működtesse nem szellőztetett területeken.
	Figyelem, forró felületek - égési sérülés veszélye!
	Használjon hallásvédőt és védőszemüveget!
	<b>FIGYELEM!</b> Az üzemanyagok tűzveszélyesek és robbanékonyak – égési sérülés veszélye. Ne tankoljon üzemanyagot, ha a motor jár vagy forró.
	Tartály térfogata
	Motorolaj
	Kés hossza. Max. vágásszélesség
	Garantált zajteljesítmény-szint
	A termék megfelel a hatályos európai irányelveknek.
	Elsődleges gomb hidegindításhoz
	Olajszint ellenőrzése
	STOP - Motor fékkar

<b>Tartalomjegyzék:</b>	<b>Oldal:</b>
1. Bevezetés.....	61
2. A készülék leírása .....	61
3. Szállított elemek.....	61
4. Rendeltetésszerű használat.....	62
5. Biztonsági utasítások .....	62
6. Műszaki adatok .....	64
7. Üzembe helyezés előtt.....	65
8. Kezelés.....	65
9. Karbantartás és tisztítás .....	68
10. Tárolás.....	69
11. Ártalmatlanítás és újrahasznosítás.....	70
12. Hibaelhárítás .....	71
13. Megfelelőségi nyilatkozat.....	74

## 1. Bevezetés

### Gyártó:

Scheppach GmbH  
Günzburger Straße 69  
D-89335 Ichenhausen

### Kedves Ügyfelünk!

Sok örömet és sikert kívánunk új készüléke használatához.

### Megjegyzés:

A készülék gyártója a hatályos termékefelelősségi törvény szerint nem felelős a készüléken esett vagy a készülék által okozott károkért a következő esetekben:

- szakszerűtlen kezelés,
- A kezelési útmutató be nem tartása,
- harmadik fél által végzett illetéktelen javítás,
- nem eredeti pótalkatrészek beépítése és cseréje,
- nem rendeltetésszerű használat.

### Vegye figyelembe a következőket:

- 1 A szerelés és üzembe helyezés előtt olvassa el a kezelési útmutató teljes szövegét.
- 2 Kezelési útmutatónkból megismerheti készülékét, és elsajátíthatja a rendeltetésszerű használatához szükséges ismereteket.
- 3 A kezelési útmutató fontos információkat tartalmaz arról, hogyan dolgozhat a géppel biztonságosan, szakszerűen és gazdaságosan, hogyan előzheti meg a baleseteket, csökkentheti a javítási költségeket és az időkieséseket, és növelheti a gép megbízhatóságát és élettartamát.
- 4 A jelen kezelési útmutató biztonsági rendelkezéseiben túl feltétlenül tartsa be az országában a készülék üzemeltetésével kapcsolatosan érvényes előírásokat is.
- 5 A szennyeződés és nedvesség ellen műanyag tokba csomagolt kezelési útmutatót tartsa a készülék közelében. Munkába állás előtt minden kezelő olvassa el, és gondosan tartsa be előírásait. A gépen csak olyan személyek dolgozhatnak, akiket betanítottak a készülék használatára, és megismertettek az előforduló veszélyforrásokkal. Tartsa be a kezelők minimális életkorára vonatkozó rendelkezést.
- 6 A jelen kezelési útmutató biztonsági rendelkezéseiben és országában a készülék üzemeltetésére vonatkozó előírásokon túl feltétlenül tartsa be az azonos kialakítású készülékek üzemeltetésére vonatkozó általánosan elismert műszaki szabályokat is.
- 7 Nem vállalunk felelősséget az olyan balesetekért vagy károkért, amelyek azért keletkeznek, mert nem vették figyelembe a jelen útmutatót és a biztonsági utasításokat.

## 2. A készülék leírása

### 1. ábra (1 - 18)

1. Markolat
2. -
3. Motorfék karja
4. Felső tolokengyel
5. Csillagmarkolatos műanyag anya
6. Benzintartály
7. Légszűrő
8. Elsődleges gomb
9. Futókerék
10. Gyújtógyertya
11. Kipufogó
12. Nívópálca
13. Hajtókerék
14. Kerék-magasságállítás
15. Kivetőfedél
16. Gyújtótartály
17. Berántó szerkezet
18. Kábelcsiptetők

- a. 2 db félgömbfejű csavar
- b. 2 db hézagoló alátét
- c. 1 db üzemeltetési utasítás
- d. 2 db csavar
- e. 1 db akasztó a berántó indítózsinórhoz

## 3. Szállított elemek

### 1. ábra (a - e)

- Nyissa ki a csomagot, és óvatosan vegye ki a készüléket.
- Távolítsa el a csomagolóanyagot, valamint a csomagolási/szállítási biztosítékokat (ha vannak).
- Ellenőrizze a szállított elemek hiánytalanságát.
- Ellenőrizze, hogy a készülék és tartozékai nem szenvedtek-e szállítási sérüléseket. Kifogások esetén azonnal értesítse a beszállítót. Utólagos reklamációkat nem fogadunk el.
- Lehetőleg a jótállási idő lejártáig őrizze meg a csomagolást.
- A használatba vétel előtt ismerje meg a készüléket a kezelési útmutatóból.
- Tartozékként és pótalkatrészként csak eredeti alkatrészeket használjon. Pótalkatrészeket szakkereskedőjénél vásárolhat.
- Rendelésnél adja meg a cikkszámot, valamint a gép típusát és gyártási évét.

### ⚠ Figyelem!

**A készülék és a csomagolóanyag nem játékszer! Ne engedje, hogy a gyermekek a műanyag zacskókkal, fóliákkal és apró részekkel játszanak!**

### ⚠ VESZÉLY

**Lenyelés és fulladás veszélye áll fenn!**

## 4. Rendeltetészerű használat

A gép megfelel az érvényben lévő EK Gépek irányelvének.

A munka megkezdése előtt az összes védő- és biztonsági berendezést fel kell szerelni a gépre.

- A kezelő személyzet felelős a munkaterületen tartózkodó harmadik felekért.
- A gépet egy személy általi kezelésre tervezték.
- Tartsa be a gépen olvasható összes biztonsági és veszély jelzést.
- A gépen található összes biztonsági és veszélyekre vonatkozó utasítást tartsa teljes mértékben olvasható állapotban.
- A gépet csak műszakilag kifogástalan állapotban, valamint a rendeltetésének megfelelően, biztonság- és veszélytudatosan, a használati utasítás figyelembevételével szabad használni!
- Különösen a biztonságot hátrányosan befolyásoló üzemzavarokat kell haladéktalanul elhárít(tat)ni!
- Tartsa be a gyártó biztonsági, munkavégzési és karbantartási előírásait, valamint a műszaki adatok között megadott méretkorlátokat.
- Tartsa be a vonatkozó baleset-megelőzési előírásokat és a többi általánosan elfogadott biztonságtechnikai szabályt.
- A gépet csak olyan személy üzemeltetheti, tarthatja karban és javíthatja, akit ezzel megbíztak és a veszélyekkel kapcsolatban kioktattak. Ha a gépet önkényesen megváltoztatja, az ebből eredő károkért a gyártó nem vállal felelősséget.
- A gépet kizárólag a gyártó eredeti tartozékaival és eredeti szerszámaival szabad használni.
- Minden ettől eltérő használat nem rendeltetészerűnek minősül. Az ebből eredő károkért a gyártó nem felel; a kockázatot egyedül a használó viseli.
- A készüléket ne használja kisipari, kéziipari vagy ipari célokra.
- Amennyiben nem biztos abban, hogy egy adott munkafeltétel biztonságos vagy nem biztonságos, akkor ne dolgozzon a géppel.
- A benzines fűnyíró magáncélú használatra alkalmas a ház körüli és hobbikertekben. A fűnyíró ház körüli és hobbikertekben való magáncélú használata azt jelenti, hogy az éves használat alapvetően nem lépi túl az 50 órát, és túlnyomórészt füves vagy gyepes területek gondozására, nem pedig nyilvános tereken, parkokban, sportlétesítményekben, valamint mezőgazdaságban vagy erdőgazdaságban használják.

**Figyelem!** A kezelő testi épségének veszélyeztetése miatt a fűnyírót nem szabad a következő munkákra használni: bozót, sövény és cserje vágására; lejtős területen, beültetett tetőkön vagy balkonládákban lévő növényzet vágására és aprítására, illetve járdák tisztítására (leszívására), valamint szecskázóként fa- és sövénynyesedékek aprítására.

A fűnyírót nem szabad motoros kapaként használni a talaj egyenetlenségeinek javítására sem, mint pl. vakondtúrás.

- A fűnyírót biztonsági okokból nem szabad meghajtó berendezésként más munkaeszközökkel vagy bármilyen egyéb szerszámmal használni.

### ▲ FIGYELMEZTETÉS

Kérjük, hogy a saját biztonsága érdekében a készülék üzembe helyezése előtt figyelmesen olvassa el jelen kézikönyvet és az általános biztonsági utasításokat. Ha a készüléket továbbadja harmadik félnek, mindig mellékelje a használati útmutatót is.

## 5. Biztonsági utasítások

A jelen kezelési útmutatóban az Ön biztonságával kapcsolatos helyeket ez a szimbólum jelöli: ▲

Ezen kívül az üzemeltetési útmutató további fontos szövegrészeket is tartalmaz, amelyeket a „**FIGYELEM!**” szó jelöl.

### ▲ VESZÉLY

Ezen utasítás figyelmen kívül hagyása esetén a legkomolyabb életveszély, ill. életveszélyes sérülések veszélye áll fenn.

### ▲ FIGYELMEZTETÉS

Ezen utasítás figyelmen kívül hagyása esetén életveszély, ill. súlyos sérülések veszélye áll fenn.

### ▲ VIGYÁZAT

Ezen utasítás figyelmen kívül hagyása esetén könnyű vagy közepesen súlyos sérülések veszélye áll fenn.

### ▲ MEGJEGYZÉS

Ezen utasítás figyelmen kívül hagyása esetén fennáll a készülék vagy más vagyontárgyak károsodásának a veszélye.

### ▲ Figyelem!

A készülékek használata során a sérülések és károk elkerülése érdekében be kell tartani néhány óvintézkedést. Ezért figyelmesen olvassa el jelen kezelési útmutatót / biztonsági utasításokat. Gondosan őrizze meg, hogy a szükséges információk bármikor a rendelkezésére állhassanak. Amennyiben átadja a készüléket más személynek, akkor kérjük, mellékelje a jelen kezelési útmutatót / biztonsági utasításokat is. Nem vállalunk felelősséget az olyan balesetekért vagy károkért, amelyek azért keletkeznek, mert nem vették figyelembe a jelen útmutatót és a biztonsági utasításokat.

### Ki nem használhatja a készüléket:

- Gyermekek és olyan személyek, akik nem ismerik a használati utasítást (helyi rendelkezések előírhatják a kezelő alsó korhatárát is).
- Alkohol, drog vagy gyógyszerek hatása alatt álló, illetve fáradt vagy beteg személyek.

### Biztonsági utasítások a kézi fűnyíróra vonatkozóan

#### Megjegyzések

- Figyelmesen olvassa el használati utasítást. Ismerkedjen meg a gép beállításával és helyes használatával.
- Soha ne engedje, hogy gyerekek vagy más olyan személyek használják a fűnyírót, akik nem ismerik a használati utasítást. Helyi rendelkezések megszabhatják a kezelő legkisebb életkorát.
- Soha ne nyírjon fűvet, ha más személyek, különösen, ha gyerekek vagy állatok vannak a közelben. Gondoljon arra, hogy a gépet vezető személy vagy a felhasználó felel a más személyeket vagy azok tulajdonát érintő balesetekért.
- Amennyiben átadja a készüléket más személynek, akkor mellékelje a jelen kezelési útmutatót is.
- A fűnyírás közben mindig viseljen erős lábbelit és hosszú nadrágot. Ne nyírjon fűvet mezítláb vagy könnyű szandálban.
- Ellenőrizze a terepet, ahol a gépet használni fogja, és távolítsa el minden olyan tárgyat, például követ, játékokat, botokat, drótokat stb., amelyeket az bekaphat és elrepíthet.

#### ⚠ FIGYELMEZTETÉS

A benzin rendkívül gyúlékony:

- A benzint csak kifejezetten erre a célra tervezett tartályokban tárolja.
- Csak a szabadban tankoljon, és ne dohányozzon a feltöltési folyamat közben.
- A motor indítása előtt töltsse be a benzint. A motor működése közben vagy forró gép esetén a tartály zárját nem szabad kinyitni vagy üzemanyagot betölteni.
- Ha kifolyt a benzin, ne próbálja meg elindítani a motort. Helyette távolítsa el a gépet a benzinnel szennyezett területről. Minden gyújtási kísérletet mellőzzön, amíg el nem párologtak a benzingőzök.
- Biztonsági okokból sérülés esetén cserélje ki a benzintartályt és az egyéb tartályzárakat.
- Soha ne őrizze szikraforrás közelében a benzint. Mindig ellenőrzött minőségű kannát használjon. Tartsa gyermekektől távol a benzint.
- Cserélje ki a meghibásodott hangtompítót.
- Használat előtt mindig vegye szemügyre, hogy a vágószerszámok, rögzítőcsapok és a teljes vágógység nem használódtak-e el, és nincsenek-e megsérülve. A kiegyensúlyozatlanság elkerülése miatt az elhasználadott vagy sérült vágószerszámokat és rögzítőcsapokat csak készletként szabad kicserélni.

- A többkéses készülékeknél ügyeljen arra, hogy az egyik kés forgásával a többi kés is elkezdhet forogni.

#### Kezelés

- Ne üzemeltesse a belső égésű motort olyan zárt helyiségekben, ahol veszélyes szén-monoxid gyűlhet össze.
- Csak nappal vagy megfelelő mesterséges megvilágítás mellett vágjon fűvet. Ha lehet, kerülje a készülék használatát nedves fű esetén.
- A fűnyírót tilos viharban használni - villámcsapás veszélye!
- Lejtős terepen mindig ügyeljen a stabilitásra.
- A gépet csak lépéstepóban vezesse.
- A kerekeken guruló gépekre érvényes: lejtős terepen átlósan vágja a fűvet, soha ne felfelé vagy lefelé.
- Legyen különösen óvatos, ha a lejtős terepen irányt változtat.
- Ne nyírjon fűvet túlságosan meredek lejtős terepen. Legyen különösen óvatos, ha a fűnyíróval megfordul, vagy amikor maga felé húzza a gépet.
- Állítsa le a vágókést, ha a fűnyírót meg kell billenteni, ha nem füves területen viszi keresztül, vagy amikor a fűnyírót a nyírandó területről vagy területre mozgatja.
- Soha ne használja a fűnyírót sérült védőberendezéssel vagy védőrácscsal vagy felszerelt védőberendezések, pl. terelőlapok és/vagy fűgyűjtő berendezések nélkül.
- Ne módosítsa a motor általános beállításait, és ne járassa túl magas fordulatszámon.
- A motor indítása előtt oldja ki a motorféket.
- A motort óvatosan indítsa, a gyártói utasításoknak megfelelően. Ügyeljen arra, hogy lába kellő távolságban legyen a vágókéstől.
- A motor indításakor vagy járatásakor ne billentse meg a fűnyírót, ha mégis, akkor kissé emelje meg a fűnyírót a folyamat közben. Ebben az esetben csak annyira billentse meg, amennyire feltétlenül szükséges, és csak a kezelőtől elfordított oldalt emelje meg.
- Ne indítsa el a motort, ha a kivető csatorna előtt áll.
- Soha ne tegye kezét vagy lábát a forgó alkatrészekre vagy azok alá. Mindig tartsa magát távol a kivetőnyílástól.
- Soha ne emelje fel vagy hordozza a fűnyírót, ha jár a motorja.
- Állítsa le a motort, és húzza le a gyertyapipát. Bizonyosodjon meg arról, hogy az összes mozgó alkatrész leállt:
  - mielőtt megszünteti a torlaszokat vagy a kivetőcsatorna eltömődéseit.
  - mielőtt a fűnyírót ellenőrzi, megtisztítja vagy munkálatokat végez rajta.

- ha idegen testet talál. Keresse meg a fűnyíró sérüléseit, és végezze el a szükséges javításokat, mielőtt újra elindítja, és dolgozik a fűnyíróval. Ha a fűnyíró a szokatlanul erősen vibrálni kezd, azonnali vizsgálata szükséges.
- Állítsa le a motort:
  - ha magára hagyja a fűnyírót.
  - mielőtt utántölti az üzemanyagot.
- Ha a gépet túl nagy sebességgel működteti, az növeli a balesetveszélyt.
- Legyen óvatos, ha beállítási munkákat végez a gépen, és ügyeljen rá, hogy ujjai ne szoruljanak be a mozgó vágószerkezethez és a készülék merev alkatrészei közé.
- Legyen különösen óvatos, ha laza talajon, szemétkupac, árok vagy töltés közelében nyír fűvet.
- Ügyeljen arra, hogy a helytelenül végzett karbantartás, a nem megfelelő pótalkatrészek használata, vagy a biztonsági berendezések eltávolítása, illetve módosítása a készülék károsodását és a kezelő személy súlyos sérülését okozhatja.
- Csak a gyártó által ajánlott vágószerkezeteket és tartozékokat használja. Más szerkezetei és tartozékok használata sérülésveszélyt jelenthet a kezelőre nézve. A fűnyírót mindig tartsa megfelelő üzemállapotban.
- Rendszeresen ellenőrizze a készüléket, és minden egyes használat előtt bizonyosodjon meg arról, hogy az indításhoz szükséges összes rögzítés és gomb megfelelően működik.
- Ügyeljen arra, hogy a fűnyíró biztonsági rendszereit vagy funkcióit nem szabad manipulálni vagy inaktívvá tenni.
- Ügyeljen arra, hogy a felhasználó a motorfordulatszám-szabályozás semmilyen rögzített beállítását ne módosíthassa vagy manipulálhassa.
- A kezelőnek kielégítő ismeretekkel kell rendelkeznie a gép használatára, beállítására és kezelésére vonatkozóan (beleértve a nem megengedett működtetést).
- A zaj- és rezgésterhelés csökkentése érdekében iktasson be elegendő szünetidőt.

#### Fennmaradó veszélyek és védelmi intézkedések

##### Az ergonómiai alapelvek elhanyagolása

##### Egyéni védőfelszerelés (EVE) gondatlan használata

Az egyéni védőfelszerelés gondatlan használata vagy használatának mellőzése súlyos sérüléseket okozhat.

- Viselje az előírt védőeszközöket.

##### Emberi magatartás, mulasztás

- Minden munkánál folyamatosan maximálisan koncentráljon.

⚠ **Fennmaradó veszély** - soha nem zárható ki.

#### Zaj általi veszély

##### Halláskárosodás

A készülékkel végzett hosszabb, védelem nélküli munka halláskárosodást okozhat.

- Alapvetően viseljen hallásvédőt.

#### Magatartás vészhelyzetben

Esetlegesen felmerülő baleset esetén kezdje meg a szükséges elsősegély intézkedéseket, és a lehető leggyorsabban kérjen segítséget szakképzett orvostól.

Hosszabb idejű munkavégzés esetén a vibrációk miatt a kezelő személy kezeiben keringési zavarok (fehér ujj szindróma) léphetnek fel. A fehér ujj szindróma egy olyan érrendszeri betegség, amelynek során az ujjak és a lábujjak kis véredényei hirtelen összehúzódnak. Az érintett területek nem kapnak megfelelő vérellátást, és emiatt rendkívül sápadtak lesznek.

A vibráló készülékek gyakori használata az olyan személyek esetében, akiknek a vérkeringése gyengébb (például dohányosok, cukorbeteg) idegkárosodást okozhat.

Amennyiben szokatlan negatív hatásokat észlel, azonnal fejezze be a munkát, és forduljon orvoshoz. A veszélyek csökkentése érdekében tartsa be az alábbi utasításokat:

- Hideg időjárás esetén tartsa melegen a testét és főleg a kezeit.
- Rendszeresen tartson szünetet és közben mozgassa a kezeit, hogy elősegítse a vérkeringést.
- Rendszeres karbantartással és a készülék rögzített részeivel gondoskodjon a gép lehető legkisebb mértékű vibrációjáról.

## 6. Műszaki adatok

Motor típusa	Négyütemű motor / léghűtéses
Lökettérfogat	131 cm <sup>3</sup>
Üzemi fordulatszám	2800 ford/perc
Üzemanyag	Normál benzin / ólommentes, max. 10% bioetanol
Tartály térfogata / benzin	0,8 l
Motorolaj	SAE 30/10W30/10W40
Tartály térfogata / olaj	0,4 l
Vágási magasság állítás	30–66 mm / 3 fokozat
A gyújtótartály térfogata	17b.
Vágásszélesség	40 cm
Tömeg	16,3 kg
Teljesítmény	2,4 kW



## A műszaki változtatás jogát fenntartjuk!

Információk a vonatkozó szabványok szerint mért zajképződési értékekhez:

$L_{pA \text{ hangnyomás}} = 80,7 \text{ dB}$

$K_{pA}$  mérési bizonytalanság = 3 dB

$L_{WA}$  hangteljesítmény = 94 dB

$K_{WA}$  mérési bizonytalanság = 1,79 dB

Viseljen hallásvédőt.

A zaj következtében hallásvesztésre kerülhet sor.

$A_{nv}$  vibráció (bal/jobb) = 7,218 m/s<sup>2</sup>

Mérési bizonytalanság  $K_{pA} = 1,5 \text{ m/s}^2$

## 7. Üzembe helyezés előtt

### Az alkatrészek összeszerelése.

Kiszállításkor egyes alkatrészek le vannak szerelve. Összeszerelésük egyszerű, a következő utasítások figyelembevételével.

#### Megjegyzés!

Az összeszereléshez és a karbantartási munkákhoz a következő szerszámokra van szükség, melyek nem tartoznak a szállított elemek közé:

- lapos olajfelfogó kád (az olajcseréhez)
- egy 1 literes mérőpohár (olaj-/benzinálló)
- benzines kanna (5 liter, ami kb. 6 üzemóra elegendő)
- tölcser (mely illeszkedik a tartály benzinbetöltő csomjához)
- háztartási törölkendő (az olaj / benzinmaradék eltávolításához; a tartály helyének ártalmatlanításához)
- benzinleszívó szivattyú (műanyag kivitel, kereskedelemben kapható)
- kézi szivattyúval felszerelt olajkanna (kereskedelemben kapható)
- Gyertyakulcs
- 0,4 l motorolaj, SAE 30/10W30

#### ⚠ FIGYELEM!

**Mielőtt üzembe helyezné a terméket, feltétlenül szerelje össze teljesen!**

#### Összeszerelés

1. Vegye ki a fűnyírót és a felszerelendő alkatrészeket a csomagolásból, és ellenőrizze az alkatrészek hiánytalanságát.
2. Dugja bele az alsó tolókegyelt (4a) a fűnyírón lévő furatba, majd rögzítse azt 2 darab csavarral (d).
3. A felső tolókegyelt (4) csavarozza fel mindkét oldalon az alsó tolókegyelre (4a) a félgömbfelü csavarral (a), 1 darab hézagoló alátéttel (b) és 1 darab műanyag anyával (5) (4-5. ábra).

4. A berántó indítószinór (17) fogantyúját akassza be az arra előirányzott kampónál a 6. ábrának megfelelően.
5. A berántószinórt rögzítse a mellékelt kábelcsiptetővel (18) (7. ábra) a tolókegyelen.
6. Hajtsa fel a gyújtótartályt (16), és pattintsa be a műanyag csiptetőket a kereten. (8. ábra)
7. Fűnyírás gyújtótartállyal:  
Egyik kezével emelje meg a kivetőfedelelet (15), és akassza be a gyújtótartályt (16) a 9. ábrán látható módon.

### A vágásmagasság beállítása

**⚠ Figyelem! A vágási magasság átállítását csak leállított motornál és lehúzott gyertyapipánál szabad végezni.**

- A fűnyírás megkezdése előtt ellenőrizze, hogy a vágószerszámok nem éleetlenek-e, és rögzítésük nem sérült-e.
- Az éleetlen és/vagy sérült vágószerszámokat célszerű készletben kicserélni, hogy a kiegyensúlyozatlanságot elkerülje. Ennek ellenőrzéséhez állítsa le a motort, és húzza le a gyújtógyertyapipát.
- Csavarozza be a két első kereket és a két hátsó kereket a menetbe a kívánt vágásmagasságban (30-48-66 mm) (L = balmenet, R = jobbmenet).
- Ügyeljen arra, hogy a négy kerék ugyanabban a vágásmagasságban legyen rögzítve. (13. ábra)

## 8. Kezelés

### ⚠ Figyelem!

**A motort olaj nélkül szállítjuk. Üzembe helyezés előtt ezért feltétlenül tölts fel olajjal. Normál univerzális olajat használjon (SAE 30/10W30). Minden fűnyírás előtt ellenőrizze a motor olajsintjét. Benzint szintén Önnek kell betöltenie, mivel a motor nincs feltöltve benzinnel.**

- A fűnyíró az akaratlan működésbe lépés elkerülésére motorfékkel van ellátva (1. ábra, 3. tétel), amelyet a fűnyíró elindítása előtt működtetni kell. A motorfék elengedésével vissza kell állnia a kiindulási helyzetbe, és a motor automatikusan leáll.
- Húzza meg a Motorfék karja (3), és húzza meg erősen a berántó indítószinórt (17). (14. ábra) FIGYELEM: Ha meghúzza a berántó indítószinórt, akkor is forog a vágókés, ha ki van oldva a motorfék. Ügyeljen arra, hogy ne legyenek idegen testek/alkatrészek a vágókés veszélyzónájában.
- Mielőtt a fűnyírást megkezdene, végezze el néhányszor ezt a folyamatot, hogy biztosan meggyőződhessen róla, hogy minden megfelelően működik.

### ⚠ FIGYELMEZTETÉS

**Mielőtt bármilyen beállítási és/vagy javítási munkálatba kezdene a fűnyírón, mindig várja meg, hogy leálljon a kés forgása.**

**Minden beállítási, karbantartási és javítási munka előtt állítsa le a motort, és húzza le a gyújtógyertyapipát.**

#### **A hajtás használata:**

- Motorfékkar (3): Használja a kart a motor leállításához. Ha elengedi a kart, a motor és a vágókés automatikusan megáll.
- A fűnyírás tényleges megkezdése előtt többször ellenőrizze a motor fékkart. Bizonyosodjon meg róla, hogy a berántózsínór könnyen működtethető.

**Figyelmeztető megjegyzés:** A vágókés forog, ha a motor elindul.

**Fontos:** A motor indítása előtt többször mozgassa meg a motorfékkart, ellenőrizve, hogy a leállítózsínór is jól működik-e.

**Vegye figyelembe:** A motort a fűnyírás vágási sebességéhez és a fűhulladék gyűjtőtartályba dobásához, valamint hosszú élettartamra tervezték.

- Ellenőrizze az olajsintet.
- Nyissa fel a tanksapkát, és tölts fel a benzintartályt (6) kb. 0,8 liter benzinnel a tartály betöltő-csonkjának alsó széléig. Használjon tölcserőt és mérőedényt a feltöltéshez. Ne tölts túl a tartályt. Friss, tiszta, ólmozatlan benzint használjon. Semmi esetre se keverje olajjal a benzint. Olyan mennyiségű üzemanyagot vásároljon, amely 30 napon belül elfogy, ezáltal garantálhatja az üzemanyag frissességét. Vegye figyelembe: Ólommentes, max. 10% bioetanolt tartalmazó hagyományos benzint használjon.

#### **⚠ FIGYELMEZTETÉS**

Mindig csak biztonsági benzineskannát használjon. A benzin betöltése közben ne dohányozzon. Távolítsa el az összes olaj- vagy benzinmaradványt. A benzin betöltése előtt kapcsolja ki a motort, és néhány másodpercig hagyja lehűlni.

#### **A motor beindítása (14. ábra)**

- Győződjön meg arról, hogy az indítókábel csatlakoztatva van a gyújtógyertyához.
- Álljon a motoros fűnyíró mögé. Egyik kezével nyomja le a motorfékkar (3) markolatát, másik kezével fogja a berántó indítózsínórt.
- Indítsa el a motort a berántó indítózsínórral (17). Ehhez húzza ki a fogantyút kb. 10-15 centiméterrel (ameddig ellenállás nem érezhető), majd egy rántással erősen húzza meg. Ha nem indult el a motor, még egyszer húzza meg a fogantyút.
- A motoron található védőréteg miatt enyhe szagképződés lehetséges, ha a készüléket első alkalommal használja. Ez normális folyamat.

**Vegye figyelembe: Alacsony hőmérsékleteknél az elsődleges gomb megnyomásával könnyebb az indítás (15. ábra, 8. tétel.). Csak hideg gép esetén használja!**

#### **⚠ Figyelem!**

- A berántó indítózsínórt ne hagyja visszavágódni.
- Figyelem: Hideg időben szükség lehet az indítás folyamat többszöri megismétlésére.

#### **A motor leállítása:**

- A motor leállításához engedje el a motorfékkart (3), és várja meg, amíg a kés leáll.
- A motor akaratlan indulásának megakadályozásához húzza le a gyújtógyertyapipát a gyújtógyertyáról (10).
- Az újbóli indítás előtt ellenőrizze a motorfék berántózsínórt. Ellenőrizze, hogy a berántózsínór helyesen van-e beszerelve. Az elszakadt vagy sérült leállítózsínórt cserélje ki.

#### **A fűnyírás előtt**

#### **Fontos utasítások:**

- Megfelelően öltözzön fel. Viseljen erős cipőt, ne pedig szandált vagy tornacipőt.
- Ellenőrizze a vágókést. Az elgörbült vagy más módon sérült kést ki kell cserélni egy eredeti késsel.
- A benzintartályt a szabadban tölts fel. Használjon betöltő tölcserőt és mérőedényt. Törölje le a túlfolyó benzint.
- Olvassa el, és vegye figyelembe a használati útmutatót és a motorra, valamint a kiegészítő eszközökre vonatkozó utasításokat is. Az útmutatót a készülék többi kezelője számára is tartsa hozzáférhető helyen.
- A kipufogógázok veszélyesek. Csak a szabadban indítsa el a motort.
- Bizonyosodjon meg róla, hogy minden biztonsági berendezés a helyén van, és megfelelően működik.
- A készüléket csak olyan személy kezelheti, aki arra alkalmas.
- A nedves fű nyírása veszélyes lehet. Lehetőleg akkor végezze a fűnyírást, amikor a fű száraz.
- Utasítsa az adott személyeket vagy gyerekeket, hogy ne tartózkodjanak a fűnyíró közelében.
- Soha ne nyírjon fűvet rossz látási viszonyok között.
- Szedje fel a földről az oda nem való tárgyakat a fűnyírás megkezdése előtt.

#### **Utasítások a helyes fűnyírásra vonatkozóan**

**⚠ Figyelem! Soha ne nyissa fel a kivetőfedelelet, ha a gyűjtőberendezést üríti, és a motor még jár. A járó kés sérüléseket okozhat.**

Mindig gondosan rögzítse a kivetőfedelelet és a fűgyűjtő tartályt. Ha eltávolítja, előtte kapcsolja ki a motort. A vezetőfogantyú által adott biztonsági távolságot a késház és a kezelő között folyamatosan tartsa be.

Ha emelkedőn vagy lejtőn nyír fűvet vagy irányt változtat, legyen különösen óvatos.

Ügyeljen rá, hogy biztosan álljon a lábán, viseljen csúszásbiztos, barázdált talpú cipőt és hosszú nadrágot. Lejtős terepen mindig átlósan vágja a fűvet.

15 fokosnál erősebb lejtőkön a fűnyírót biztonsági okokból nem szabad használni.

Különösen óvatosan járjon el ha hátrafelé mozgatja vagy húzza a fűnyírót. Botlásveszély!

### A fűnyírás

Csak éles, kifogástalan állapotban lévő késsel vágjon, hogy a fű minél kevésbé roncsolódjon, ami a gyeperesedés okozhatja.

Hogy vágás után a gyeperesedés minél egyenletesebb legyen, a lehető legegyszerűbb pályán vezesse a fűnyírót. Ennek során a pályák mindig fedjék egymást néhány centiméterrel, hogy ne maradjanak ki sávok.

Tartsa tisztán a fűnyíró házának alját, és feltétlenül távolítsa el a rátapadt fűvet. A lerakódások megnehezítik az indítási folyamatot, rontják a vágás minőségét és a fű kivetésének folyamatát. Lejtős terepen a vágás pályája átlós legyen. Akadályozza meg a fűnyíró lecsúszását felfelé irányuló, ferde állással. A vágási magasságot az adott fű hosszának megfelelően válassza ki. Többször menjen át a területen úgy, hogy egyszerre legfeljebb 4 cm fűvet vágjon le.

Mielőtt bármilyen ellenőrzést végez a késen, állítsa le a motort. Jusson eszébe, hogy a kés a motor kikapcsolása után még néhány másodpercig tovább forog. Soha ne kísérelje meg leállítani a kést.

Rendszeresen ellenőrizze, hogy a kés megfelelően van-e rögzítve, jó állapotban van-e és éles-e. Készüljön fel a cserélésre, ha nem. Ha a mozgó kés akadályba ütközik, állítsa le a fűnyírót, és várja meg, amíg a kés teljesen leáll. Ezután ellenőrizze a kés és a késtartó állapotát.

Ha valamelyik megsérült, ki kell cserélni.

### Utasítások a fűnyírásra vonatkozóan:

- Ügyeljen a kemény tárgyakra. A fűnyíró megsérülhet, és sérülésekhez vezethet.
- A forró motor, kipufogó és hajtás égési sérülést okozhat. Ezért kerülje ezek megérintését.
- Lejtős vagy emelkedő terepen óvatosan vágjon fűvet.
- Csak megfelelő fényviszonyok mellett nyírjon fűvet.
- Ellenőrizze a fűnyírót, a kést és egyéb alkatrészeket, ha idegen testen hajtott át, vagy a készülék vibrációja a szokásosnál erősebb.
- Ne végezzen változtatásokat a beállításon vagy javításokat a motor előzetes leállítása nélkül. Húzza ki az indítókábel csatlakozódugóját.

- Ha úttesten vagy annak közelében dolgozik, ügyeljen a közlekedésre. A fűkivető részt tartsa távol az úttesttől.
- Kerülje az olyan helyeket, ahol a kerekek kapcsolata a talajjal nem megfelelő, vagy nem biztonságos a fűnyírás. Hátrafelé mozgatásnál bizonyosodjon meg róla, hogy nincsenek kicsi gyerekek Ön mögött.
- Tömött, magas fűben a legmagasabb vágási fokozatot állítsa be, és lassabban végezze a fűnyírást. A fű és egyéb eltömődések eltávolítása előtt állítsa le a motort, és kapcsolja le az indítókábelt.
- Soha ne távolítsa el olyan alkatrészeket, amelyek a biztonságot szolgálják.
- Soha ne töltsön be benzint, ha a motor még forró vagy jár.

### A gyűjtőtartály ürítése

A gyűjtőtartály (16) töltésszint-érzékeléssel rendelkezik (16. ábra). Ez a fűnyíró működése közben létrejövő légárammal nyílik. Ha a fedél (16. ábra) a fűnyírás közben zár, akkor a gyűjtőtartály (16) megtelt, és ki kell üríteni. A töltésszint-kijelzés kifogástalan működéséhez a fedél alatti lyukaknak mindig tisztának és átjárhatónak kell lenniük.

Ha fűnyírás közben fű marad vissza, vagy már nem nyit a fedél, akkor a gyűjtőtartályt ki kell üríteni.

### ▲ FIGYELMEZTETÉS

**A gyűjtőtartály kivétele előtt állítsa le a motort, és várja meg, amíg a vágószerző leáll.**

A gyűjtőtartály (16) levételéhez egyik kezével emelje meg a kivetőfedelelet (15), másik kezével pedig hordfogantyújánál fogva vegye ki a gyűjtőtartályt (16) (16. ábra). A biztonsági előírásoknak megfelelően a gyűjtőtartály kiakasztásakor a kivetőfedél (15) zár, és lezárja a hátsó kivetőnyílást.

Ha ilyenkor betapad a fűmaradék a nyílásba, célszerű visszahúzni a fűnyírót nagyjából 1 méternyit, mert így könnyebben lesz indítható. A fűnyíró házában és a munkaeszközön található vágási maradványokat ne kézzel vagy lábbal távolítsa el, hanem megfelelő segédeszközökkel, pl. kefével vagy kéziszeprűvel.

A összegyűjtő funkció megfelelő működéséhez a gyűjtőtartályt (16) és különösen a belső légrácsot meg kell tisztítani használat után.

A gyűjtőtartályt (16) csak lekapcsolt motor és álló vágószerző esetén helyezze be.

Egyik kezével emelje meg a kivetőfedelelet (15), másik kezével fogja meg fogantyújánál a gyűjtőtartályt (16), és felülről akassza be. (9. ábra)

### A fűnyírás után

- Először mindig hagyja lehűlni a motort, mielőtt zárt térbe állítja a fűnyírót. Távolítsa el a fűvet, lombot, szennyeződések és olajat a tárolás előtt. Ne tároljon egyéb tárgyakat a fűnyírón.

- Újbóli használat előtt ellenőrizze az összes csavart és anyát. A meglazult csavarokat húzza meg.
- Az újbóli használat előtt ürítse ki a fűgyújtó tartályt (16).
- Kapcsolja le a gyújtógyertyapipát, hogy a nem megengedett használatot megakadályozza.
- Ügyeljen arra, hogy a fűnyírót ne veszélyforrás mellé állítsa. A kilépő gáz robbanáshoz vezethet.
- Javítások során csak eredeti vagy a gyártó által engedélyezett alkatrészeket használjon (lásd a garancialevélen szereplő címet).
- Ha a fűnyírót hosszabb ideig nem használja, ürítse ki a benzintartályt egy benzinleszívó szivattyú segítségével.
- Olajozza meg, és tartsa karban a készüléket.

## 9. Karbantartás és tisztítás

- A készülék biztonsági szintjének és teljesítményének változatlan biztosításához rendszeres, gondos karbantartás szükséges.
- Gondoskodjon arról, hogy az összes anya, csap és csavar megfelelően meg legyen húzva, és hogy a készülék biztonságos munkavégzésre alkalmas állapotban legyen.
- Rendszeresen ellenőrizze, hogy a fűgyújtó berendezés nem kopott-e, és nem vesztette-e el a működőképességét. Rendszeresen tisztítsa meg a fűgyújtó tartályt vízzel, és hagyja megszáradni.
- Az elkopott vagy sérült alkatrészeket biztonsági okokból cserélje ki.
- Hosszabb ideig tartó tárolás vagy karbantartás esetén ürítse ki az üzemanyagtartályt. Ezt a szabadban végezze egy benzinleszívó szivattyú (kereskedelemben kapható) segítségével.

### ⚠ FIGYELMEZTETÉS

Járó motornál soha ne dolgozzon a gyújtásrendszer áramot vezető alkatrészein, és ne érintse meg ezeket. Minden karbantartási és gondozási munkálat előtt húzza le a pipát a gyújtógyertyáról. Soha semmilyen munkálatot ne végezzen a járó készüléken. Az ebben a használati útmutatóban nem leírt munkálatokat csak arra feljogosított szakszerviz végezhet. Ügyeljen a mozgó késes részegységekre.

### Tisztítás

A fűnyírót minden használat után alaposan meg kell tisztítani. Ez különösen az alsó részére és a késfelvevőre vonatkozik.

### ⚠ Figyelem!

Tisztítás előtt biztonsági okokból húzza ki a gyertyakábelt.

A legjobb, ha hátrabillenteli a fűnyírót. A gyújtógyertyának felfelé kell néznie, hogy megakadályozza a motorolaj szívószakasza jutását vagy kifolyását.

A másik megoldás az, hogy oldalra billenti a gépet. Ekkor azonban feltétlenül ügyeljen arra, hogy a légszűrő a felső oldalon legyen.

Megjegyzés: A fűnyíró billentése előtt teljesen ürítse ki az üzemanyagtartályt egy benzinleszívó szivattyú segítségével.

A fűnyírót ne billentse meg 90 foknál jobban.

A szennyeződés és a fű a legkönnyebben közvetlenül a fűnyírás után távolítható el.

A megszáradt fűmaradvány és szennyeződés a fűnyíró működését kedvezőtlenül befolyásolhatja. Ellenőrizze, hogy a fűkivető csatorna fűmaradványtól mentes-e, amelyet szükség esetén távolítsa el.

Soha ne tisztítsa a fűnyírót vízszugárral vagy nagynyomású tisztítóval. A motornak száraznak kell maradnia.

Ne használjon agresszív tisztítószerkeket, például hideg zsírolót vagy mosóbenzint.

### Tengelyek és kerékagyak

- Ezeket szezonban egyszer tisztítsa meg, és enyhén kenje meg zsírral.

### Kés

Biztonsági okokból a kés élezését, kiegyensúlyozását és szerelését csak arra feljogosított szakszervizzel végeztesse. Az optimális vágási eredmény eléréséhez javasoljuk, hogy a kést évente egyszer ellenőriztesse.

Kés: Cikkszám: 7911200630

### A kés cseréje (17. ábra)

A vágószerszám cseréjekor kizárólag eredeti pótalkatrészeket használjon.

A kés cseréjekor használjon kesztyűt, hogy a vágási sérüléseket kizárja.

Soha ne szereljen be más gyártótól származó kést.

- A penge eltávolítása előtt ürítse ki a benzintartályt.
- A penge cseréjéhez távolítsa el a csavart.
- Mindent úgy helyezzen vissza, ahogyan a 17. ábrán látható. A csavart megfelelően rögzítse. A rögzítéshez szükséges forgatónyomaték 45 Nm. A penge cseréjekor a penge csavarját is cserélje ki.

### Sérült kés

Ha minden óvatosság ellenére a kés mégis akadályba ütközne, azonnal állítsa le a motort, és húzza le a gyújtógyertyapipát.

Billentse oldalra a fűnyírót, és ellenőrizze, hogy látható-e sérülés a késen. A sérült vagy elgörbült kést ki kell cserélni.

Az elgörbült kést soha ne egyenesítse ki. Soha ne dolgozzon elgörbült vagy erősen kopott késsel, ez vibrációhoz vezet, és a fűnyíró további sérülései lehetnek a következményei.

⚠ **Figyelem!** Ha sérült késsel dolgozik, növeli a balesetveszélyt.

### A kés utólagos köszörülése

A vágókéseket fém reszelővel lehet utánélezni. A kiegyensúlyozatlanság elkerülésére a köszörülést csak arra feljogosított szakszerviz végezheti.

### Olajsint ellenőrzése

**△ Figyelem!** Soha ne működtesse a motort olaj nélkül vagy túl kevés olajjal. Ez a motor súlyos károsodását okozhatja. Csak SAE 30/10W30 motorolajat használjon.

### Az olajsint ellenőrzése (18. ábra):

- Állítsa a fűnyírót sík, egyenes felületre.
- A nívópalcát (12) balra forgatással csavarja ki, és törölje le a nívópalcát. A palcát dugja be ismét a betöltőcsonkba ütközésig, ne csavarja be.
- Húzza ki a palcát, és vízszintes helyzetben olvassa le az olajsintet. Az olajsintnek a nívópálca (12) max és min jelzései közé kell esnie.

### Olajcsere

- A motorolaj cseréjét évente, az idény kezdete előtt kell elvégezni üzemmeleg, leállított motornál.
- Csak motorolajat (SAE 30/10W30) használjon.
- Ürítse ki a benzintartályt (egy benzinleszívó szivattyúval).
- Helyezzen el egy lapos olajfelfogó kádat (min. 1 liter térfogatú) a fűnyíró előtt.
- Csavarja ki a nívópalcát, és billentse meg annyira a fűnyírót, hogy az összes olaj kifolyjon a felfogó teknőbe.
- Ezután tölts be a friss motorolajat a nívópálca felső jelzéséig (kb. 0,4 l). Ne tölts túl a készüléket.
- Figyelem! Az olajsint ellenőrzéséhez ne csavarja be a nívópalcát, hanem csak a menetig dugja be.

A fáradt olajat a hatályos rendelkezéseknek megfelelően ártalmatlanítsa.

### A levegőszűrő karbantartása (20. ábra)

Ha szennyezett a levegőszűrő, kevesebb levegő jut a porlasztóba, és csökken a motor teljesítménye. Ezért a rendszeres ellenőrzés elengedhetetlen.

A légszűrőt 25 üzemóránként ellenőrizni kell, és szükség esetén meg kell tisztítani. Nagyobb portartalmú levegő esetén a levegőszűrőt többször ellenőrizze.

Vegye le a levegőszűrő burkolatát, és távolítsa el a szivacsos szűrőt. Cserélje le a levegőszűrőt annak megakadályozására, hogy tárgyak kerülhessenek a légbeszívó nyílásba (20. ábra).

Figyelem: A légszűrőt soha ne tisztítsa benzinnel vagy gyúlékony oldószerekkel. A levegőszűrőt sűrített levegővel vagy kiporolással tisztítsa meg.

### A gyújtógyertya karbantartása (21. ábra)

Először 10 üzemóra után ellenőrizze, hogy a gyújtógyertya nem szennyezett-e, és szükség esetén tisztítsa meg rézsűrű kefével. A gyújtógyertya karbantartását ezután 50 üzemóránként végezze.

Csavaró mozdulattal húzza le a gyújtógyertyapipát. Távolítsa el a gyújtógyertyát (10) egy gyertyakulccsal. Hézagmérő használatával állítsa a távolságot 0,75 mm (0,030") értékre. Helyezze vissza a gyújtógyertyát (10), és ügyeljen arra, hogy ne húzza túl szorosra.

### Javítás

Javítás vagy karbantartás után bizonyosodjon meg róla, hogy minden biztonságtechnikai alkatrészt felhelyezett, és azok kifogástalan állapotban vannak. A sérülésveszélyes alkatrészeket tartsa más személyek és gyerekek számára nem hozzáférhető helyen.

Figyelem: A termékfelelősségről szóló törvény szerint nem felelünk azokért a károkért, amelyek szakszerűtlen javítás vagy nem eredeti pótalkatrészek használata miatt keletkeznek.

Bízzon meg egy vevőszolgálatot vagy egy arra feljogosított szakembert. Ez vonatkozik a tartozékokra is.

### Üzemidők

Kérjük, vegye figyelembe a fűnyíró üzemidejének szabályozására vonatkozó törvényi rendelkezéseket, amelyek helyileg eltérők lehetnek.

### Fontos megjegyzés javítás esetén:

Ha javításra visszaküldi a készüléket, akkor figyeljen arra, hogy a készüléket biztonsági okokból olaj és a benzin nélkül küldje be a szervizállomásra.

### Pótalkatrész rendelése

Pótalkatrész rendelése esetén a következő adatokat kell megadni:

- A készülék típusa
- A készülék cikkszám

### Szervizinformációk

Vegye figyelembe, hogy ennél a terméknél a következő alkatrészek használati vagy természetes kopásnak kitett elemek, illetve a következő alkatrészekre használati anyagokként van szükség.

Kopóalkatrészek\*: gyújtógyertya, légszűrő, benziniszűrő, kés, ékszíj

\* nem feltétlenül tartoznak a szállított elemek közé!

Pótalkatrészeket és tartozékokat szervizközpontunktól vásárolhat. Ehhez szkennelje be a címlapon található QR-kódot.

## 10. Tárolás

- A fűnyírót soha ne tárolja feltöltött benzintartállyal olyan épületben, ahol a benzingőz nyílt lánggal vagy szikrával kerülhet érintkezésbe.
- Hagyja lehűlni a motort, mielőtt a fűnyírót zárt térbe helyezi.

- A tüzesetek elkerülése érdekében tartsa a motort, a kipufogót és az üzemanyagtartály környékét fűtől, falevéltől mentesen, és ügyeljen a kijutó zsírra (olajra).

### Előkészületek a fűnyíró tárolásához

Figyelmeztető megjegyzés: A benzint ne távolítsa el zárt helyiségben, tűz közelében vagy dohányzás közben. A gázgőzök robbanáshoz vezethetnek, vagy tüzet okozhatnak.

- Tárolás előtt tisztítsa meg a gépet, és végezzen rajta karbantartást.
- A benzintartályt egy benzinleszívó szivattyúval ürítse ki.
- Indítsa el a motort, és hagyja járni, amíg elfogyasztja a maradék benzint.
- Minden szezon után végezzen olajcserét. Ehhez távolítsa el a fáradt motorolajat a meleg motorból, és töltsön be újat.
- Távolítsa el a gyújtógyertyát a hengefejről.
- Töltsön kb. 20 ml olajat a hengerbe egy olajos kánából.
- Lassan húzza meg az indítógantyút, úgy hogy az olaj a hengert belülről védje.
- Csavarja vissza a gyújtógyertyát.
- Tisztítsa meg a henger hűtőbordáit és a házat.
- Tisztítsa meg a teljes készüléket, ezzel ápolva a festékréteget.
- A készüléket jól szellőző helyen tárolja.

### A fűnyíró előkészítése szállításra (22. ábra)

- A benzintartályt egy benzinleszívó szivattyúval ürítse ki.
- Hagyja járni a motort mindaddig, amíg elfogyasztja a maradék benzint.
- A motorolajat meleg motornál eressze le.
- Távolítsa el a gyertyapipát a gyújtógyertyáról.
- Tisztítsa meg a henger hűtőbordáit és a házat.
- Akassza ki a berántózsínóros indítószervezetet (17) a kampóból. Oldja ki a gyorsbefogó kart (5), és hajtsa le a felső tolokengyelt. Közben ügyeljen arra, hogy az áthajtás során a berántó indítózsínór ne törjön meg.
- Tömje ki hullámpapírral a felső és alsó tolokengyel és a motor között, hogy egymáshoz dörzsölődésüket elkerülje.

## 11. Ártalmatlanítás és újrahasznosítás

### A csomagolásra vonatkozó megjegyzések



A csomagolóanyagok újrahasznosíthatók. Kérjük, ártalmatlanítsa a csomagolásokat környezetbarát módon.

**Az elhasználdott készülék ártalmatlanítási lehetőségeiről a helyi önkormányzatnál tájékozódhat.**

### Üzemanyagok és olajok

- A készülék ártalmatlanítása előtt le kell üríteni az üzemanyagtartályt és a motorolaj tartályát!
- Az üzemanyag és a motorolaj nem minősül kommunális hulladéknak, és nem szabad a csatornába önteni, ezek szelektíven gyűjtendőek, illetve le kell adni őket ártalmatlanításra!
- Az üres olajoskannákat és üzemanyagtartályokat ártalmatlanítsa környezetbarát módon.

## 12. Hibaelhárítás

### Hibakeresés

A táblázat a lehetséges hibákat, azok okait és elhárítási megoldásait tartalmazza. Ha a problémát ennek ellenére nem tudná megszüntetni, kérje szakember tanácsát.

#### ⚠ VIGYÁZAT!

Először állítsa le a motort, és húzza ki az indítókábelt, mielőtt ellenőrzéseket vagy beállításokat végezne.

#### ⚠ VIGYÁZAT!

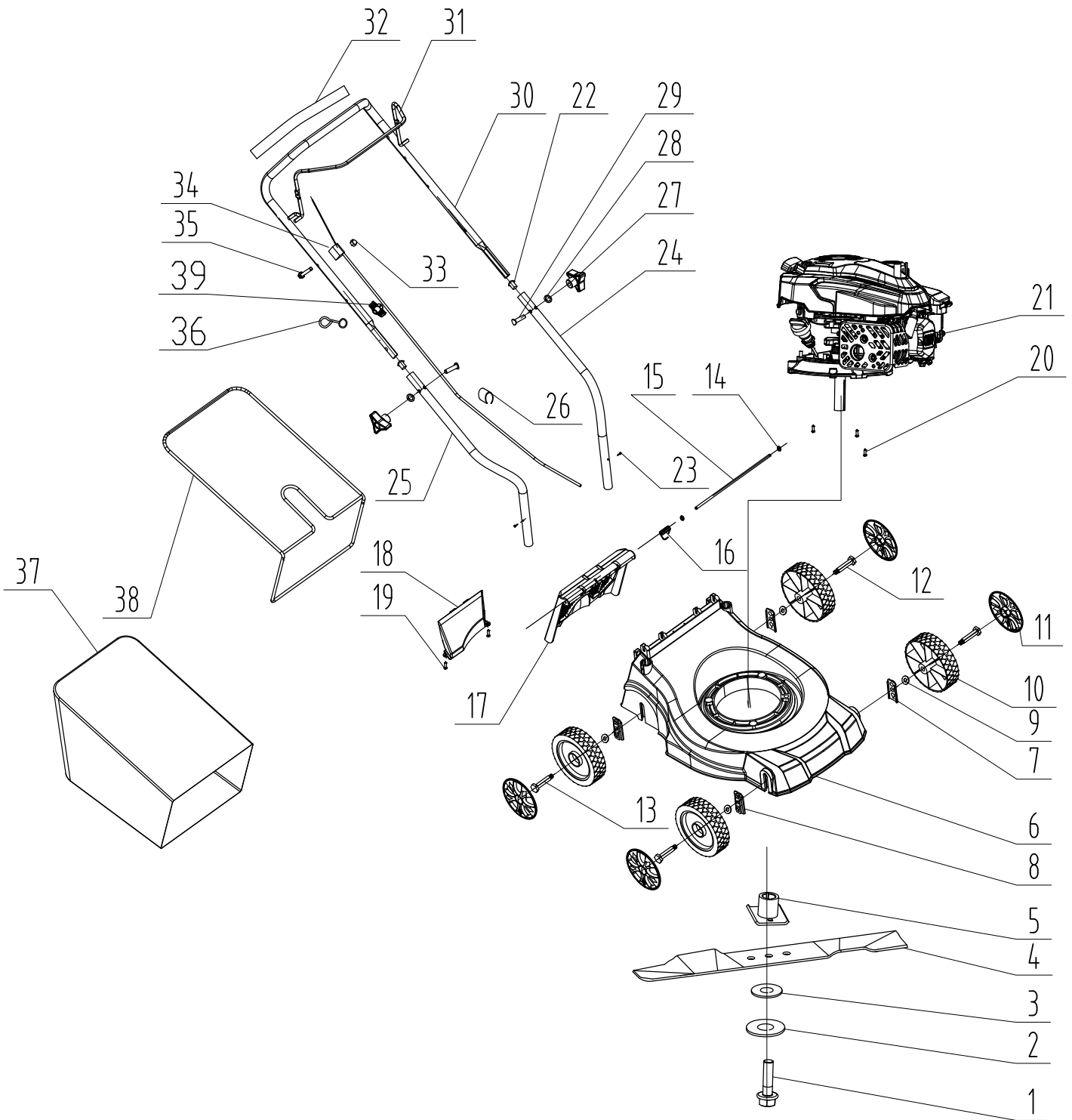
Ha beállítás vagy javítás után a motor néhány percig járt, gondoljon arra, hogy a kipufogó és egyéb alkatrészek forrók. Tehát az égési sérülések elkerülése végett ne érintse meg ezeket.

### Fontos megjegyzés javítás esetén:

Ha javításra visszaküldi a készüléket, akkor ügyeljen arra, hogy a készüléket biztonsági okokból olaj és a benzin nélkül küldje be a szervizállomásra.

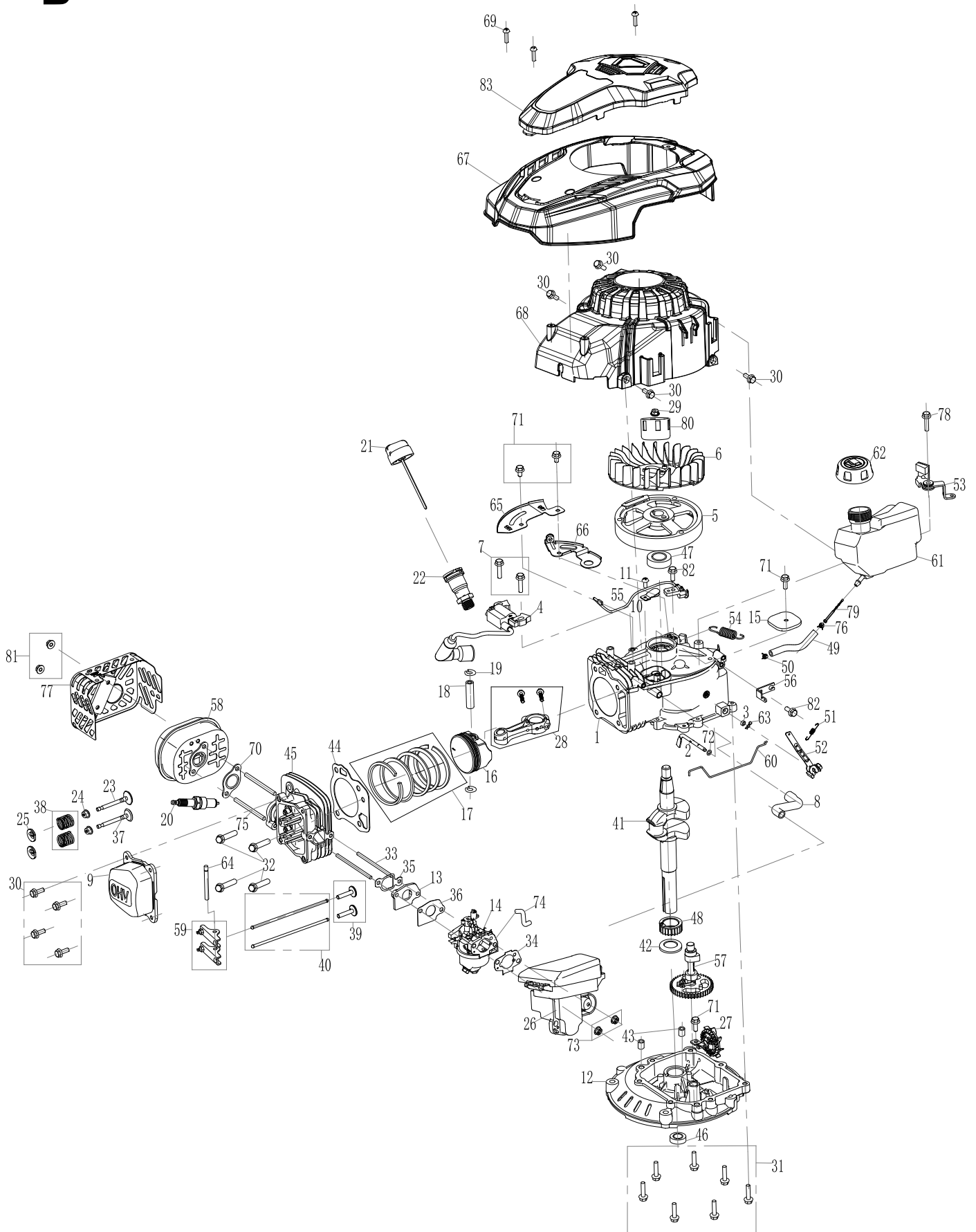
Üzemzavar	Lehetséges ok	Megoldás
A készülék egyenetlenül jár, erősen rázkódik	<ul style="list-style-type: none"> <li>- A csavarok lazák</li> <li>- A kés rögzítése laza</li> <li>- A kés kiegyensúlyozatlan</li> </ul>	<ul style="list-style-type: none"> <li>- Ellenőrizze a csavarokat</li> <li>- Ellenőrizze a kés rögzítését</li> <li>- Cserélje ki a kést</li> </ul>
Nem jár a motor	<ul style="list-style-type: none"> <li>- Nem nyomta le a motorfékkart</li> <li>- A gázkar állása rosszul van beállítva</li> <li>- Meghibásodott a gyújtógyertya</li> <li>- Az üzemanyagtartály üres</li> <li>- Szennyezett üzemanyag</li> <li>- Hideg környezet</li> <li>- A motor meghibásodott</li> </ul>	<ul style="list-style-type: none"> <li>- Nyomja le a motorfékkart</li> <li>- Ellenőrizze a beállítást</li> <li>- Cserélje ki a gyújtógyertyát</li> <li>- Töltsön be üzemanyagot</li> <li>- Ürítse ki a benzintartályt, és töltsen fel tiszta üzemanyaggal</li> <li>- Nyomja meg az elsődleges gombot</li> <li>- Keresse fel az illetékes ügyfélszolgálatot</li> </ul>
A motor egyenetlenül jár	<ul style="list-style-type: none"> <li>- Elszennyeződött a levegőszűrő</li> <li>- Elszennyeződött a gyújtógyertya</li> </ul>	<ul style="list-style-type: none"> <li>- Légszűrő tisztítása</li> <li>- Tisztítsa meg a gyújtógyertyát</li> </ul>
A gyep elsárgul, a vágás nem egyenletes	<ul style="list-style-type: none"> <li>- A kés életlen</li> <li>- Túl kicsi a vágási magasság</li> </ul>	<ul style="list-style-type: none"> <li>- Élezze meg a kést</li> <li>- Megfelelő magasságot állítson be</li> </ul>
A fűkivető rész nem tiszta	<ul style="list-style-type: none"> <li>- Túl alacsony vágásmagasság</li> <li>- Elkopott a kés</li> <li>- Eltömődött a gyújtótartály</li> </ul>	<ul style="list-style-type: none"> <li>- Állítsa be a magasságot</li> <li>- Cserélje ki a kést</li> <li>- Ürítse ki a gyújtótartályt, vagy szüntesse meg az eltömődést</li> </ul>

**A**





**B**



# EU-Konformitätserklärung

Originalkonformitätserklärung

## EU Declaration of Conformity

## Déclaration de conformité UE



Scheppach GmbH, Günzburger Str. 69, D-89335 Ichenhausen

DE	erklärt folgende Konformität gemäß EU-Richtlinien und Normen für den Artikel	LT	pareiškia, taip atitiktis pagal ES direktyvos ir standartai šį straipsnį
GB	hereby declares the following conformity under the EU Directive and standards for the following article	HU	az EU-irányelv és a vonatkozó szabványok szerinti következő megfeleloségi nyilatkozatot teszi a termékre
FR	déclare la conformité suivante selon la directive UE et les normes pour l'article	SI	izjavlja sledeco skladnost z EU-direktivo in normami za artikel
IT	dichiara la seguente conformità secondo le direttive e le normative UE per l'articolo	CZ	prohlašuje následující shodu podle směrnice EU a norem pro výrobek
ES	declara la conformidad siguiente según la directiva la UE y las normas para el artículo	SK	prehlasuje nasledujúcu zhodu podľa smernice EÚ a noriem pre výrobok
PT	declara o seguinte conformidade com a Directiva da UE e as normas para o seguinte artigo	HR	ovime izjavljuje da postoji skladnost prema EU-smjernica i norma za sljedece artikle
DK	erklærer hermed, at følgende produkt er i overensstemmelse med nedenstående EUdirektiver og standarder	EE	kinnitab käesolevaga nimetatud toote vastavust märgitud EL direktiividele ja standarditele
NL	verklaart hierbij dat het volgende artikel voldoet aan de daarop betrekking hebbende EU-richtlijnen en normen	LV	apliecina šādu saskaņā ar ES direktīvu atbilstības un standarti šādu rakstu
FI	vakuuttaa täten, että seuraava tuote täyttää ala esitetyt EU-direktiivit ja standardit	NO	erklærer herved følgende samsvar under EU-direktiv og standarder for følgende artikkel
SE	försäkras härmed följande överensstämmelse enligt EU-direktiv och standarder för följande artikeln	BG	декларира съответното съответствие съгласно Директивата на ЕС и норми за артикул
PL	deklaruje, że produkt jest zgodny z następującymi dyrektywami UE i normami	IS	lýsir uppfyllingu EU-reglna og annarra staðla vöru.

Marke / Brand / Marque:

**RIWALL**

Art.-Bezeichnung:

**BENZIN-RASENMÄHER**

**RPM4032P**

Article name:

**PETROL LAWNMOWER**

**RPM4032P**

Nom d'article:

**TONDEUSE À GAZON THERMIQUE**

**RPM4032P**

Art.-Nr. / Art. no. / N° d'ident.:

**39112529914**

Serien Nr. / Numéro de série

**0162-01001 - 0162-04697**

<input type="checkbox"/>	2014/29/EU	<input type="checkbox"/>	2004/22/EG	<input type="checkbox"/>	89/686/EWG_96/58/EG	<input checked="" type="checkbox"/>	2000/14/EG_2005/88/EG
<input type="checkbox"/>	2014/35/EU	<input type="checkbox"/>	2014/68/EU	<input type="checkbox"/>	90/396/EWG	Noise: measured $L_{WA}$ = 94 dB; guaranteed $L_{WA}$ = 96 dB	
<input checked="" type="checkbox"/>	2014/30/EU	<input checked="" type="checkbox"/>	2011/65/EU*	<input type="checkbox"/>		<b>Annex VI</b>	
<input checked="" type="checkbox"/>	2006/42/EG					<b>Annex V</b>	
		<b>Annex IV</b> Notified Body: Notified Body No.: Certificate No.:				<input checked="" type="checkbox"/> Notified Body: TÜV SÜD Product Service GmbH Notified Body No.: 0036	
<input checked="" type="checkbox"/>	2016/1628/EU					<b>Annex V</b>	
						<input checked="" type="checkbox"/> Emission. No: e24*2016/1628*2018/989SRA1/P*0408*00	

### Standard references:

**EN ISO 5395-1:2013/A1:2018; EN ISO 5395-2:2013/A2:2017; EN 14982:2009**

Die alleinige Verantwortung für die Ausstellung dieser Konformitätserklärung trägt der Hersteller.

This declaration of conformity is issued under the sole responsibility of the manufacturer.


Le fabricant assume seul la responsabilité d'établir la présente déclaration de conformité.

\* Der oben beschriebene Gegenstand der Erklärung erfüllt die Vorschriften der Richtlinie 2011/65/EU des Europäischen Parlaments und des Rates vom 8. Juni 2011 zur Beschränkung der Verwendung bestimmter gefährlicher Stoffe in Elektro- und Elektronikgeräten.

The object of the declaration described above fulfils the regulations of the directive 2011/65/EU of the European Parliament and Council from 8th June 2011, on the restriction of the use of certain hazardous substances in electrical and electronic equipment.

L'appareil décrit ci-dessus dans la déclaration est conforme aux réglementations de la directive 2011/65/EU du Parlement Européen et du Conseil du 8 juin 2011 visant à limiter l'utilisation de substances dangereuses dans la fabrication des appareils électriques et électroniques.

Ichenhausen, 01.10.2024

  
Signature / Andreas Pecher / Head of Project Management

First CE: 2017

Subject to change without notice

Documents registrar: Stefan Hartinger  
Günzburger Str. 69, D-89335 Ichenhausen

#### Garantie DE

Offensichtliche Mängel sind innerhalb von 8 Tagen nach Erhalt der Ware anzuzeigen, andernfalls verliert der Käufer sämtliche Ansprüche wegen solcher Mängel. Wir leisten Garantie für unsere Maschinen bei richtiger Behandlung auf die Dauer der gesetzlichen Gewährleistungsfrist ab Übergabe in der Weise, dass wir jedes Maschinenteil, das innerhalb dieser Zeit nachweisbar in Folge Material- oder Fertigungsfehler unbrauchbar werden sollte, kostenlos ersetzen. Für Teile,

die wir nicht selbst herstellen, leisten wir nur insoweit Gewähr, als uns Gewährleistungsansprüche gegen die Vorlieferanten zustehen. Die Kosten für das Einsetzen der neuen Teile trägt der Käufer. Wandlungs- und Minderungsansprüche und sonstige Schadensersatzansprüche sind ausgeschlossen.

#### Warranty GB

Apparent defects must be notified within 8 days from the receipt of the goods. Otherwise, the buyer's rights of claim due to such defects are invalidated. We guarantee for our machines in case of proper treatment for the time of the statutory warranty period from delivery in such a way that we replace any machine part free of charge which provably becomes unusable due to faulty material

or defects of fabrication within such period of time. With respect to parts not manufactured by us we only warrant insofar as we are entitled to warranty claims against the upstream suppliers. The costs for the installation of the new parts shall be borne by the buyer. The cancellation of sale or the reduction of purchase price as well as any other claims for damages shall be excluded.

#### Garantie FR

Les défauts visibles doivent être signalés au plus tard 8 jours après la réception de la marchandise, sans quoi l'acheteur perd tout droit au dédommagement. Nous garantissons nos machines, dans la mesure où elles sont utilisées de façon conforme, pendant la durée légale de garantie à compter de la réception, sachant que nous remplaçons gratuitement toute pièce de la machine devenue inutilisable du fait d'un défaut de matière ou d'usure durant cette période. Toutes les

pièces que nous ne fabriquons pas nous-mêmes ne sont garanties que si nous avons la possibilité d'un recours en garantie auprès des fournisseurs respectifs. Les frais de main d'œuvre occasionnés par le remplacement des pièces sont à la charge de l'acquéreur. Tous droits à réhibition et toutes prétentions à une remise ainsi que tous autres droits à dommages et intérêts sont exclus

#### Garanzia IT

Vizi evidenti vanno segnalati entro 8 giorni dalla ricezione della merce, altrimenti decadono tutti i diritti dell'acquirente inerenti a vizi del genere. Appurato un impiego corretto da parte dell'acquirente, garantiamo per le nostre macchine per tutto il periodo legale di garanzia a decorrere dalla consegna in maniera tale che sostituiamo gratuitamente qualsiasi componente che entro tale periodo presenti dei vizi di materiale o di fabbricazione tali da renderlo inutilizzabile. Per componenti

non fabbricati da noi garantiamo solo nella misura nella quale noi stessi possiamo rivendicare i diritti a garanzia nei confronti dei nostri fornitori. Le spese per il montaggio dei componenti nuovi sono a carico dell'acquirente. Sono escluse pretese di risoluzione per vizi, di riduzione o ulteriori pretese di risarcimento danni.

#### Garantie NL

Zichtbare gebreken moeten binnen de 8 dagen na ontvangst van de goederen worden gemeld, zo niet verliest de verkoper elke aanspraak op grond van deze gebreken. Onze machines worden geleverd met een garantie voor de duur van de wettelijke garantietermijn. Deze termijn gaat in vanaf het moment dat de koper de machine ontvangt. De garantie houdt in dat wij elk onderdeel van de machine dat binnen de garantietermijn aantoonbaar onbruikbaar wordt als gevolg van ma-

teriaal- of productiefouten, kosteloos vervangen. De garantie vervalt echter bij verkeerd gebruik of verkeerde behandeling van de machine. Voor onderdelen die wij niet zelf produceren, geven wij enkel de garantie die wij zelf krijgen van de oorspronkelijke leverancier. De kosten voor de montage van nieuwe onderdelen vallen ten laste van de koper. Eisen tot het aanbrengen van veranderingen of het toestaan van een korting en overige schadeloosstellingsclaims zijn uitgesloten.

#### Garantía ES

Los defectos evidentes deberán ser notificados dentro de 8 días después de haber recibido la mercancía, de lo contrario el comprador pierde todos los derechos sobre tales defectos. Garantizamos nuestras máquinas en caso de manipulación correcta durante el plazo de garantía legal a partir de la entrega. Sustituiremos gratuitamente toda pieza de la máquina que dentro de este plazo se torne inútil a causa de fallas de material o de fabricación. Las piezas que no son fabri-

cadas por nosotros mismos serán garantizadas hasta el punto que nos corresponda garantía del suministrador anterior. Los costes por la colocación de piezas nuevas recaen sobre el comprador. Están excluidos derechos por modificaciones, aminoraciones y otros derechos de indemnización por daños y perjuicios.

#### Garantia PT

Para este aparelho concedemos garantia de 24 meses. A garantia cobre exclusivamente defeitos de material ou de fabricação. Peças avariadas são substituídas gratuitamente. cabe ao cliente efetuar a substituição. Assumimos a garantia unicamente de peças genuínas. Não há direito à garantia no caso de: peças de desgaste, danos de transporte, danos causados pelo manuseio

indevido ou pela desatensão as instruções de serviço, falhas da instalação elétrica por inobservância das normas relativas à electricidade. Além disso, a garantia só poderá ser reinvidicada para aparelhos que não tenham sido consertados por terceiros. O cartão de garantia só vale em conexão com a fatura.

#### Garanti NO

Åpenbare mangler skal meldes innen 8 dager etter at varen er mottatt, ellers taper kunden samtlige krav pga slik mangel. Vi gir garanti for at våre maskiner ved riktig behandling under den rettslige garantiens varighet, fra overlevering, på den måten at vi erstatter kostnadsfritt hver maskindel, som innen denne tiden påviselig er ubrukelig som følge av material- eller produksjons-

feil. For deler som vi ikke produserer selv, yter vi garanti kun i den utstrekning som garantikrav mot underleverandør tilkommer oss. Kjøperen bærer kostnadene ved montering av nye deler. Endrings- og verditapskrav og øvrige skadeerstatningskrav er utelukkede.

#### Takuu FI

Ilmeisistä puutteista tulee ilmoittaa kahdeksan päivän kuluessa tavaran vastaanottamisesta. Muutoin ostaja ei voi vaatia korvausta ko. puutteista. Annamme takuun oikein käsitellyille koneillemmme lakisääteiseksi takuujaksi tavaran luovutuksesta alkaen siten, että vaihdamme korvauksetta minkä tahansa koneenoson, joka osoittautuu tämän ajan kuluessa käyttökelvottomaksi

raaka-aine- tai valmistusvirheestä johtuen. Osille, joita emme valmista itse, annamme takuun vain mikäli osien toimittaja on antanut niistä takuun meille. Uusien osien asennuskustannukset maksaa ostaja. Purku- ja vähennysvaatimukset ja muut vahingonkorvausvaatimukset eivät tule kysymykseen.

#### Garanti SE

Med denna maskin följer en 24 månaders garanti. Garantien täcker endast material- och konstruktionsfel. Defekta delar ersätts utan omkostningar, men kunden står för installationen. Vår garanti täcker endast original-delar. Anspråk på garanti öreligger inte för: garantin täcker ej, transportska-

dor, skador orsakade av felaktig behandling och då skötsel föreskrifter inte beaktats. Vidare kan garantikrav endast ställas för maskiner som inte har reparerats av tredje part.

#### Záruka SK

Zrejme vady musia byť predstavené v priebehu 8 dni po obdržaní tovaru, ináč zákazník stratí všetky nároky týkajúce sa takejto vady. Ponúkame záruku na naše aparáty, ktoré sú správne používané počas zákonného termínu záruky tak, že bezplatne vymeníme každú časť aparátu, ktorá sa v priebehu tohto času môže stať dokázateľne nefunkčnou dôsledkom materiálnej či výrobnéj

vady. Na časti ktoré sami nevyrobíme, poskytujeme záruku iba v rozsahu, v ktorom nám prísluší nárok na záručné plnenie k subdodávateľovi. Za trovy týkajúce sa inštalácie novej súčasti je zodpovedný zákazník. Nárok na výmenu tovaru, na zľavu a iné nároky na nahradenie škody sú vylúčené.

#### Garancija SI

Očitne pomanjkljivosti je potrebno naznaniti 8 dni po prejemu blaga, v nasprotnem primeru izgubi kupec vse pravice do garancije zaradi takšnih pomanjkljivosti. Za naše naprave dajemo garancijo ob pravilni uporabi za čas zakonsko določenega roka garancije od predaje in sicer na takšen način, da vsak del naprave brezplačno nadomestimo, za katerega bi se v tem roku izkazalo, da

je zaradi slabega materiala ali slabe izdelave neuporaben. Za dele, ki jih sami ne izdelujemo, jamčimo samo toliko, kolikor zahteva garancija drugih podjetij. Stroški za vstavljanje novih delov nosi kupec. Zahteve za spreminjanje in zmanjšanje ter ostale zahteve za nadomestilo škode so izključene.

#### Szavatosság HU

A nyilvánvaló hibákat ki kell jelenteni számított 8 napon belül az áruk, különben a vevő elveszti minden igényt az ilyen hibák. Kínálunk garanciát a gépeinket a megfelelő kezelés időtartamának hallgatólagos garancia a szállítás időpontját oly módon, hogy cserélje ki minden egyes része ezen idő alatt észlelhető a sorban anyag-vagy gyártási legyen hiábavaló, ingyen. Az alkatrészeket,

hogy nem termel magunkat, hogy csak olyan garanciát, hiszen jogosultak jótállási igények beszállítókkal szemben. A költségek beillesztése az új részek a vevőnek. Átalakítása és csökkentése követelések és egyéb kártérítési igények ki vannak zárva.

## Garancija HR

Vidljive štete se moraju prijaviti u roku od 8 dana od primitka robe U suprotnom slučaju kupac gubi pravo na reklamaciju. Mi jamčimo za naše strojeve u slučaju ispravnog postupanja tijekom perioda zakonskog jamstva tako što zamijenjujemo besplatno bilo koji dio stroja koji dokazano postane neupotrebljiv uslijed neispravnog materijala ili grešaka u proizvodnji u tom vremenskom

periodu Za dijelove koje mi nismo proizveli jamčimo samo ukoliko imamo pravo na reklamaciju prema dobavljačima Troškove za ugradnju novih dijelova snosi kupac Molbe za smanjenjem cijene kao i sve druge reklamacije zbog šteta su isključene.

## Záruka CZ

Viditelné vady jsou poukazatelné během 8 dní od obdržení zboží, jinak ztrácí zákazník všechny nároky týkající se takovýchto vad. Poskytujeme záruku na naše stroje, s kterými je správně zacházeno, na dobu zákonně záruční lhůty začínající od doručení tak, že bezplatně vyměníme každou část stroje, která se během této doby může stát prokazatelně nepoužitelnou následkem

materiálové či výrobní vady. Na díly, které sami neopravujeme, poskytujeme záruku pouze v rozsahu, v němž nám přísluší nárok na záruční plnění vůči subdodavatelé. Náklady na instalaci nového dílu nese zákazník. Nárok na výměnu zboží, na slevu a jiné nároky na odškodnění jsou vyloučené.

## Gwarancja PL

Wszelkie uszkodzenia muszą być zgłaszane w przeciągu 8 dni od daty otrzymania towaru, w przeciwnym wypadku, prawo do reklamacji wygasa. Gwarantujemy, że w czasie trwania gwarancji wymienimy wszelkie części maszyny, które okażą się niesprawne na skutek wad materiału z jakiego zostały wykonane lub błędów w produkcji bez dodatkowych opłat pod warunkiem, że

maszyna będzie obsługiwana zgodnie z zaleceniami. W odniesieniu do części nie produkowanych przez nas, gwarancja obowiązuje tylko w przypadku naszych dostawców. Koszty instalacji nowych części są ponoszone przez klienta. Odszkodowania wynikłe z uszkodzeń maszyny oraz redukcje ceny zakupu maszyny w ramach reklamacji nie będą rozpatrywane.

## Garantie RO

Defecte evidente trebuie să fie raportate în termen de 8 zile de la primirea de bunuri, altfel cumpărătorul pierde toate cererile pentru astfel de defecte. Oferim o garanție de pe mașinile noastre cu un tratament adecvat pe durata unei garanții implicite de la data de livrare în așa fel încât vom înlocui fiecare parte în acel moment detectabil într-un rând în material sau manoperă ar fi inutil,

gratuit. Pentru părțile care nu ne produc, vom face doar o astfel de garanție, așa cum avem dreptul la pretenții de garanție împotriva furnizorilor. Costurile pentru introducerea de piese noi la cumpărător. Conversie și reducerea creanțe și alte cererile de despăgubire sunt excluse.

## Garantii EE

Ilmselgetest vigadest tuleb teatada 8 päeva jooksul pärast kauba kättesaamist, vastasel juhul kaotab ostja kõik õigused garantiile nimetatud vigade tõttu. Õige käsitsemise korral anname oma masinatele garantii seadusega ettenähtud ajaks alates kauba üleandmisest nii, et vahetame tasuta välja kõik masina osad, mis nimetatud aja jooksul peaks muutuma kasutuskõlbmatuks

materjali- või tootmisvea tõttu. Osade eest, mida me ise ei tooda, anname garantii vaid selles osas, mis tarnija on meile garanteerinud. Uute osade paigaldamise kulud kannab ostja. Muutmis- ja amortisatsiooninõuded ning muud kahjutasunõuded välistatakse.

## Garantija LV

Acīmredzami defekti ir jāpaziņo 8 dienu laikā no preces saņemšanas. Pretējā gadījumā pircēja tiesības pieprasīt atlīdzību par šādiem defektiem ir spēkā neesošas. Mēs dodam garantiju savām iekārtām, ja pircējs pret tām atbilstoši izturas garantijas laikā. Mēs apņemamies bez maksas piegādāt jebkuru rezerves daļu, kas iespējams kļuvusi nelietojama bojātu materiālu vai ražošanas

defektu dēļ šajā laikā periodā. Attiecībā uz rezerves daļām, kuras nav mūsu ražotas, mēs garantējam tikai gadījumā, ja mums ir garantija no saviem piegādātājiem. Jauno detaļu uzstādīšanas izmaksas ir jāuzņemas pircējam. Pirkuma atcelšana vai pirkuma cenas samazināšana, kā arī jebkuras citas prasības par bojājumu atlīdzināšanu netiek izskatītas.

## Garantija LT

Dėl akivaizdžiai matomų defektų turi būti informuota per 8 dienas nuo įrenginio gavimo momento. Kita atveju pirkėjo teisė reikšti pretenziją dėl šių defektų yra negaliojanti. Savo įrenginiams mes garantuojame įstatymo nustatytą pilną aptarnavimą garantinio laikotarpio metu, jei yra laikomasi gamintojo-vartotojo susitarimo ir mes pažadame nemokamai pakeisti bet kurias mašinos dalis,

sugedusias dėl blogos medžiagos ar gamyklinio broko. Mes neatsakome už dalis, pagamintas ne mūsų ir jūsų gautas iš kito tiekėjo. Naujų dalių montavimo kaštai yra pirkėjo atsakomybė. Pirkimo nutraukimas ar pirkimo kainos sumažinimas, kaip ir bet kurios kitos pretenzijos dėl nuostolių nebus patenkinamos.

## Abyrgö IS

Augljósar skemmdir verður að tilkynna innan 8 daga frá viðtöku vörunnar. Annars er réttur kaupanda um bætur vegna slíka skemmda ógildur. Við ábyrgjumst, í tilfelli réttar meðhöndlunar yfir lögbundið ábyrgðartímabil frá afhendingu, að við skiptum um hvern vélarhlut án kostnaðar sem ónothæfur er vegna gallaðs efnis eða skemmda í framleiðslu innan ákveðins tímabils. Af því

er tekur til hluti sem ekki eru framleiddir af okkur, ábyrgjumst við af því leiti aðeins að við eignum rétt á ábyrgðarkröfum gagnvart birgðasöllum. Kostnaður vegna uppsetningar á nýjum hlutum skal falla í skaut kaupanda. Ógilding sölu eða afsláttur á kaupverði sem og aðrar kröfur vegna skemmda eru undanskildar.

## Garanti TR

Apaçık kusurları malların alınmasından 8 gün içinde bildirilmesi gerekir, aksi takdirde alıcı bu kusurları için tüm talepleri kaybeder. Biz ücretsiz, yarasız olmalıdır malzeme veya işçilik üst üste saptanabilir bu süre içinde her bir parça takmadan böyle bir şekilde teslim tarihinden itibaren zımni garanti süresine uygun tedavi ile makinelerde bir garanti veriyoruz. Biz tedaviler karşı

garanti talepleri hakkı olarak kendimizi üretmek değil bu parça için, biz, sadece teminat olun. Alıcıya yeni parçaların yerleştirilmesi için maliyetleri. Dönüşüm ve azaltma iddiaları ve diğer tazminat talepleri dahil değildir.

## гаранция BG

Очевидни недостатъци трябва да бъдат докладвани в рамките на 8 дни от получаването на стоки, в противен случай купувачът губи всякакви претенции за такива дефекти. Предлагаме гаранция на нашите машини с правилното лечение на срока на действие на косвена гаранция от датата на доставка по такъв начин, че ние замени всяка част в рамките на това време открива в един ред в материала или изработката трябва да бъде

безполезно, безплатно. За части, които ние не се произвеждат, ние правим само като гаранция, като имаме право на гаранционни искове срещу доставчици. Разходите за вмъкване на нови части на купувача. Преобразуване и намаляване вземания и други искове за обезщетения, са изключени.

## Гарантия RU

Об очевидных дефектах необходимо уведомить в течение 8 дней после получения товара. В ином случае все претензии покупателя по таким дефектам не принимаются. Мы предоставляем гарантию на наши машины при условии правильного обращения с ними. Гарантия действует с момента передачи машины в течение установленного законом гарантийного срока. В течение этого времени мы гарантируем бесплатную замену любой части машины, если они стали непригодны к использованию в результате доказуемых

ошибок в применяемых материалах или при изготовлении. На части машины, которые мы не изготавливаем сами, мы предоставляем гарантии в той мере, насколько нас касаются рекламационные претензии к изготовителям. Расходы по замене деталей несет покупатель. Претензии на расторжение договора купли-продажи, штрафы и прочие требования о возмещении ущерба исключаются.

## Garantie BE-VLG

Zichtbare gebreken moeten binnen 8 dagen na ontvangst van de goederen worden gemeld, anders verliest de koper elk recht op aanspraak voor dergelijke gebreken. Bij een juiste behandeling van onze machines en gedurende de wettelijke garantietermijn vanaf de aflevering bieden wij garantie door elk machineonderdeel, dat tijdens deze periode door materiaal- of productiefouten

onbruikbaar zou worden, gratis te vervangen. Voor onderdelen die wij niet zelf produceren, bieden wij enkel garantie in de mate die de toeleveranciers ons bieden. De kosten voor de plaatsing van de nieuwe onderdelen draagt de koper. Aanspraken voor wijzigingen, waardevermindering en overige schadeloosstelling zijn uitgesloten.

## Garanti DK

Åbenlyse fejl og mangler skal anmeldes senest 8 dage efter modtagelsen af varen; ellers mister køber alle garantikrav i forbindelse med sådanne fejl og mangler. Vi yder garanti på vores maskiner, hvis disse håndteres korrekt, i hele den lovpligtige garantiperiode fra leveringsdatoen at regne i det omfang, at vi gratis udskifter enhver maskindiel, der beviseligt er ubrugelig som

følge af materiale- eller produktionsfejl. For dele, som vi ikke selv fremstiller, yder vi kun garanti i det omfang, at vi kan rejse garantikrav over for underleverandørerne. Køberen opbeholder omkostningerne i forbindelse med monteringen af nye dele. Omstillings- og reduktionskrav samt andre erstatningskrav er udelukket.