

EXTOL®
PREMIUM

8891590

IMPROVE YOUR DAY!

Přepavní aku kolečko / CZ

Prepravny aku fúrik / SK

Akkus talicska / HU

Akku-Schubkarre / DE

Cordless Wheel Barrow / EN

Version 2/2024



Původní návod k použití

Preklad pôvodného návodu na použitie

Az eredeti használati utasítás fordítása

Übersetzung der ursprünglichen Bedienungsanleitung

Translation of the original user's manual





CZ / NA WEBOVÝCH STRÁNKÁCH ZNAČKY EXTOL® JE K DISPOZICI KE SHLÉDNUTÍ VIDEONÁVOD PRO SESTAVENÍ AKU KOLEČKA

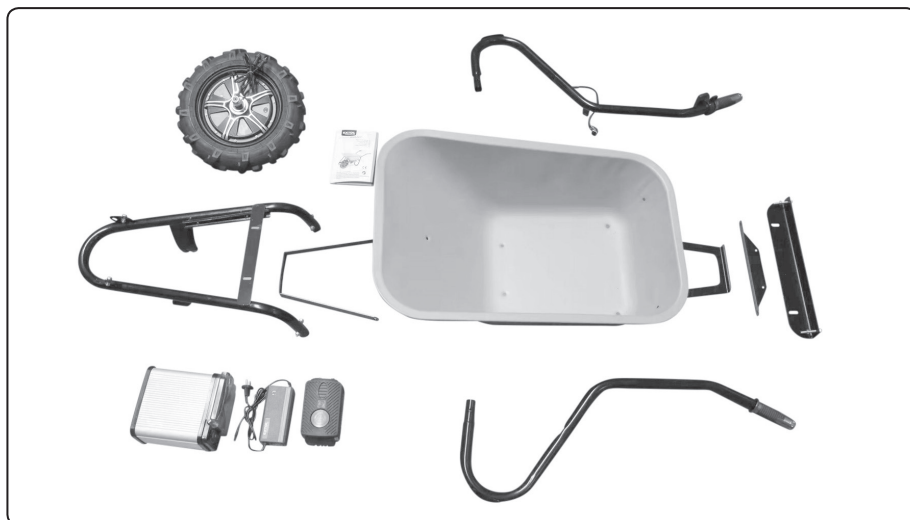
SK / NA WEBOVÝCH STRÁNKACH ZNAČKY EXTOL® JE K DISPOZÍCII NA POZRETIE VIDEONÁVOD NA ZOSTAVENIE AKU FÚRIKA

HU / AZ EXTOL® MÁRKA WEBLAPJÁN VIDEÓ HASZNÁLATI ÚTMUTATÓT LEHET MEGTEKINTENI AZ AKKUS TALICSKA ÖSSZEÁLLÍTÁSÁRÓL

DE / AUF DER WEBSITE VON EXTOL® IST EINE VIDEOANLEITUNG FÜR DIE MONTAGE DER AKKU-SCHUBKARRE VERFÜGBAR

EN / A VIDEO INSTRUCTION MANUAL IS AVAILABLE FOR DOWNLOAD AT THE WEBSITE OF THE EXTOL® BRAND.

**CZ / OBSAH BALENÍ
SK / OBSAH BALENIA
HU / A CSOMAGOLÁS TARTALMA
DE / LIEFERUMFANG
EN / INCLUDED CONTENTS**



Obr. 1 / 1. ábra / Abb. 1 / Fig. 1

**CZ / POTŘEBNÉ NÁŘADÍ
SK / POTREBNÉ NÁRADIE
HU / SZÜKSÉGES SZERSZÁMOK
DE / BENÖTIGTE WERKZEUGE
EN / NECESSARY TOOLS**



Křížový šroubovák • Křížový skrutkovač • Keresztcsavarhúzó • Kreuzschlitzschraubenzieher • Philips head screwdriver



Klíče 21, 13, 13 (s ráčnou) • Klíče 21, 13, 13 (s račnou) • 21, 13, 13 (racsnis) kulcsok • Schraubenschlüssel 21, 13, 13 (mit Ratsche) • Wrenches 21, 13, 13 (with ratchet)



Nůž • Nőz • Kés • Messer • Utility knife

Obr. 2 / 2. ábra / Abb. 2 / Fig. 2

**CZ / UMÍSTĚNÍ ŠROUBŮ DODÁVANÝCH V SÁČKU
SK / UMIESTNENIE SKRUTIEK DODÁVANÝCH VO VREČÚŠKU
HU / A ZACSKÓBAN TALÁLHATÓ CSAVAROK FELHASZNÁLÁSI HELYEI
DE / ANBRINGUNG DER IM BEUTEL MITGELIEFERTEN SCHRAUBEN
EN / LOCATION OF THE BOLTS SUPPLIED IN A PLASTIC BAG**



Šrouby pro připevnění držáků skříně (instalace bez matky a bez podložek) • Skrutky na připevnenie držiakov skrine (inštalácia bez matice a bez podložiek) • Csavarok a szekrénytartó rögzítéséhez (anya és alátét nélkül) • Schrauben für die Befestigung der Gehäusehalterungen (Montage ohne Mutter und ohne Unterlegscheiben) • Bolts for attaching the box holder (installation without nut and without washers)



Šrouby pro uchycení přední a zadní stěny korby • Skrutky na uchytenie prednej a zadnej steny korby • Teknő első és hátsó falát rögzítő csavarok • Schrauben zur Befestigung der Vorder- und Rückwand des Schubkarrenkörpers • Bolts for fastening the front and rear sides of the tray



Šrouby pro uchycení dna korby • Skrutky na uchytenie dna korby • Teknő fenekét rögzítő csavarok • Schrauben zur Befestigung des Bodens des Schubkarrenkörpers • Bolts for fastening the bottom of the tray

Obr. 3 / 3. ábra / Abb. 3 / Fig. 3

**CZ / INSTALACE PŘEDNÍHO DÍLU RÁMU NA KOLO
SK / INŠTALÁCIA PREDNÉHO DIELU RÁMU NA KOLESO
HU / AZ ALVÁZ ELSŐ RÉSZÉNEK A SZERELÉSE A KERÉKHEZ
DE / VERBINDUNG DES VORDEREN RAHMENTEILS MIT DEM RAD
EN / INSTALLATION OF THE FRONT PART OF THE WHEEL FRAME**



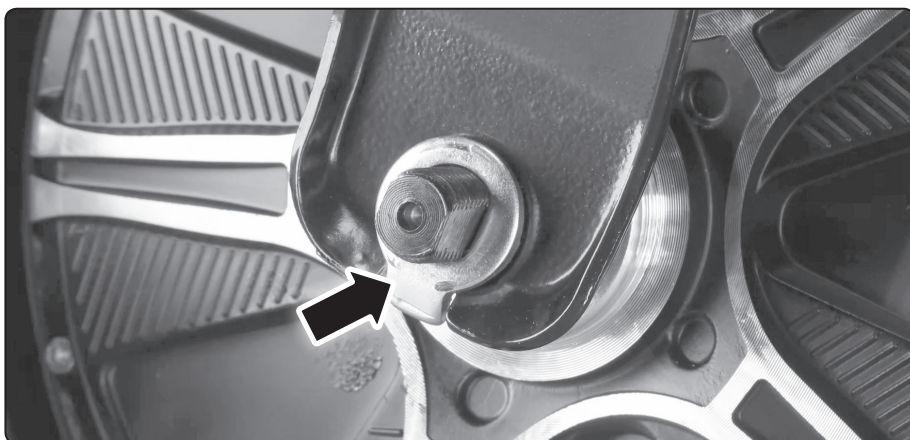
Obr. 4a / 4a. ábra / Abb. 4a / Fig. 4a

**CZ / NASAZENÍ MATICE
SK / NASADENIE MATICE
HU / AZ ANYA FELCSAVARÓZÁSA
DE / AUFSETZEN DER MUTTER
EN / PUTTING ON THE NUT**



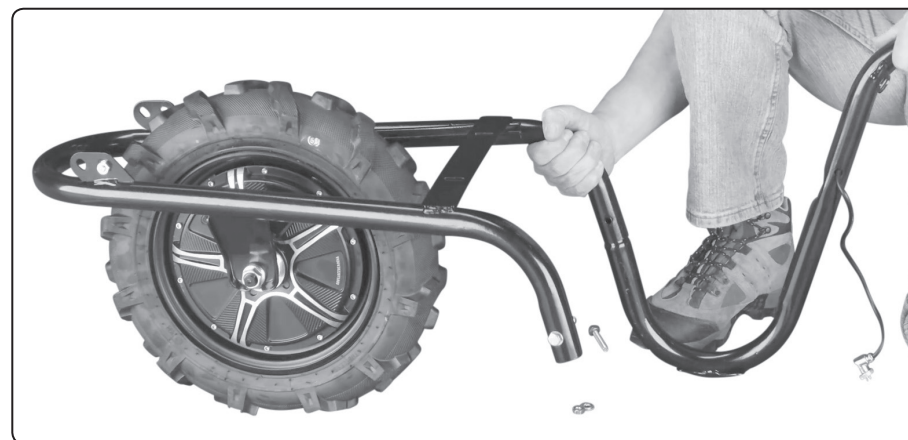
Obr. 4c / 4c. ábra / Abb. 4c / Fig. 4c

**CZ / NASAZENÍ BEZPEČNOSTNÍ PODLOŽKY
SK / NASADENIE BEZPEČNOSTNEJ PODLOŽKY
HU / A BIZTOSÍTÓ ALÁTÉT FELHELYEZÉSE
DE / AUFSETZEN DES SICHERHEITSUNTERLEGSCHIEBEN
EN / PUTTING ON THE SAFETY WASHERS**



Obr. 4b / 4b. ábra / Abb. 4b / Fig. 4b

**CZ / SPOJENÍ PŘEDNÍHO A ZADNÍHO DÍLU RÁMU
SK / SPOJENIE PREDNÉHO A ZADNÉHO DIELU RÁMU
HU / AZ ALVÁZ ELSŐ ÉS HÁTSÓ RÉSZÉNEK AZ EGYMÁSHOZ CSATLAKOZTATÁSA
DE / VERBINDUNG DES VORDEREN UND HINTEREN RAHMENTEILS
EN / CONNECTING THE FRONT AND REAR PARTS OF THE FRAME**



Obr. 5a / 5a. ábra / Abb. 5a / Fig. 5a

**CZ / PROSTRČENÍ ŠROUBU V MÍSTĚ ZASUNUTÍ OBOU DÍLŮ
SK / PRESTRČENIE SKRUTKY V MIESTE ZASUNUTIA OBOCH DIELOV
HU / DUGJA A CSAVART A KÉT RÉSZ FURATAIBA
DE / SCHIEBEN SIE DIE SCHRAUBE AM PUNKT DER EINFÜHRUNG DER BEIDEN TEILE EIN
EN / PUSHING THROUGH BOLTS IN THE INSERTED LOCATION OF BOTH PARTS**



Obr. 5b / 5b. ábra / Abb. 5b / Fig. 5b

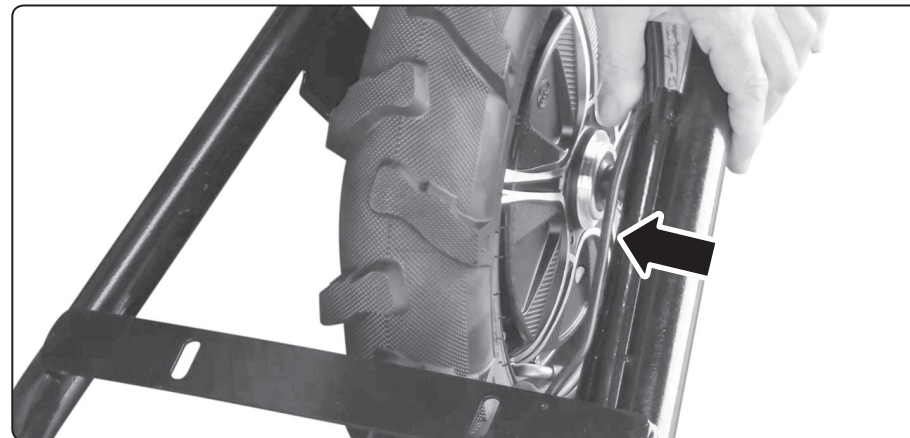
**CZ / NASAZENÍ PODLOŽKY, PÉROVÉ PODLOŽKY A MATKY PRO ZAJIŠTĚNÍ SPOJE
SK / NASADENIE PODLOŽKY, PEROVEJ PODLOŽKY A MATICE NA ZAISTENIE SPOJA
HU / AZ ALÁTÉT, A RUGÓS ALÁTÉT ÉS AZ ANYA FELHELYEZÉSE
DE / AUFSETZEN DER UNTERLEGSCHIEBE, DES FEDERRINGS UND DER MUTTER, UM DIE VERBINDUNG ZU SICHERN
EN / PUTTING ON THE WASHER, SPRING WASHER AND NUT TO SECURE THE CONNECTION**

1. Podložka • Podložka • Alátét • Unterlegscheibe • Washer
2. Pérová podložka • Perová podložka • Rugós alátét • Federring • Spring washer
3. Matka • Matica • Anya • Mutter • Nut



Obr. 5c / 5c. ábra / Abb. 5c / Fig. 5c

**CZ / KABEL OD KOLA VLOŽTE DO ŽLÁBKU
SK / KÁBEL OD KOLESA VLOŽTE DO ŽLIABKU
HU / A KERÉK KÁBELT DUGJA A HORONYBA
DE / LEGEN SIE DAS KABEL DES RADS IN DIE RILLE EIN
EN / INSERT THE CABLE FROM THE WHEEL INTO THE GROOVE**



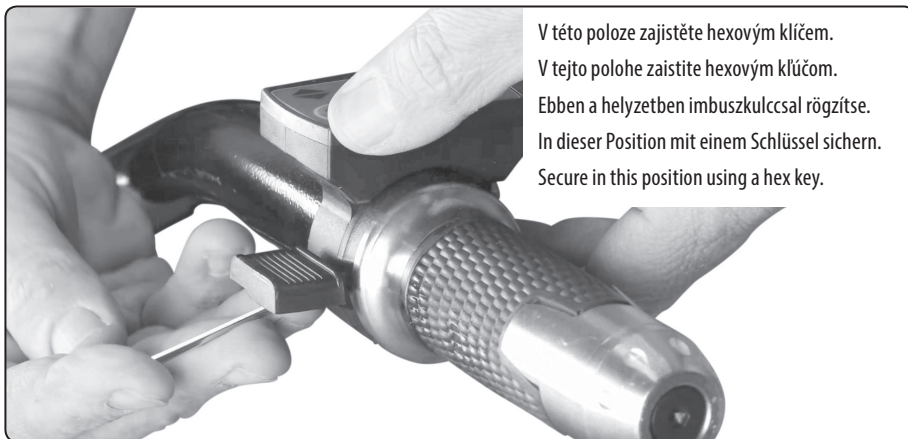
Obr. 6 / 6. ábra / Abb. 6 / Fig. 6

**CZ / KABEL UCHYŤTE STAHOVACÍ PÁSKOU
SK / KÁBEL UCHYŤTE SŤAHOVACOU PÁSKOU
HU / A KÁBELT KÁBELKÖTÖZŐ SZALAGGAL RÖGZÍTSE
DE / BEFESTIGEN SIE DAS KABEL MIT EINEM KABELBINDER
EN / SECURE THE CABLE USING A CABLE TIE**



Obr. 7 / 7. ábra / Abb. 7 / Fig. 7

CZ / OVLADAČ PŮTOČTE DO VODOROVNÉ POLOHY
SK / OVLÁDAČ PŮTOČTE DO VODOROVNEJ POLOHY
HU / A MŰKÖDTETŐT ÁLLÍTSA VÍZSZINTES HELYZETBE
DE / DREHEN SIE DAS BEDIENGERÄT IN DIE HORIZONTALE POSITION
EN / ROTATE THE CONTROLLER TO THE HORIZONTAL POSITION



V této poloze zajistěte hexovým klíčem.
 V tejto polohe zaistíte hexovým kľúčom.
 Ebben a helyzetben imbuszkulccsal rögzítse.
 In dieser Position mit einem Schlüssel sichern.
 Secure in this position using a hex key.

Obr. 8 / 8. ábra / Abb. 8 / Fig. 8

CZ / NAINSTALUJTE PŘÍČKU
SK / NAINŠTALUJTE PRIEČKU
HU / A KERESZTARTÓ FELSZERELÉSE
DE / MONTIEREN SIE DIE QUERSTANGE
EN / INSTALL THE PARTITION



Na šroub nasadte podložku a na ní pérovou podložku a matku. Matku nedotahujte.
 Na skrutku nasadte podložku a na ňu perovú podložku a maticu. Maticu nedotahujte.
 A csavarra húzza fel az alátétet, a rugós alátétet, majd az anyát is csavarozza fel. Az anyát még ne húzza meg.
 Setzen Sie die Unterlegscheibe und dann die Federscheibe und die Mutter auf die Schraube. Ziehen Sie die Mutter nicht fest.
 Put a washer then a spring washer and nut on to the bolt. Do not pull the nut tight.

Obr. 9 / 9. ábra / Abb. 9 / Fig. 9



CZ / UPOZORNĚNÍ
V PRŮBĚHU SESTAVOVÁNÍ MATKY POUZE NAŠROUBUJTE, ALE NEUTAHUJTE

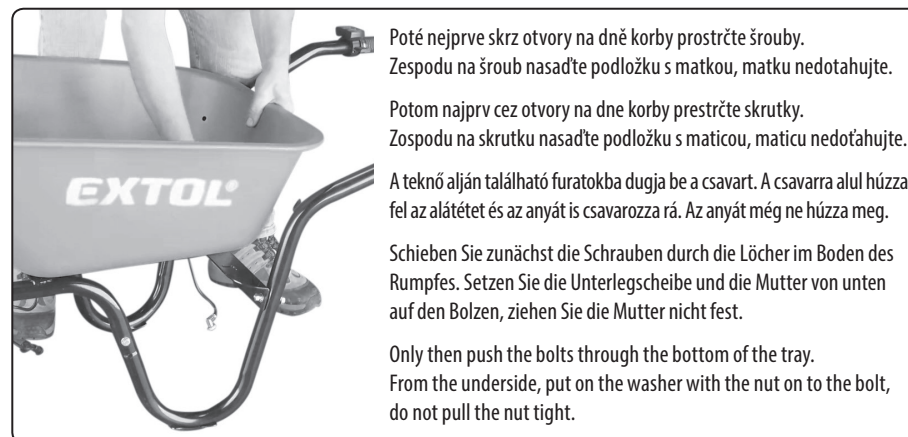
SK / UPOZORNENIE
V PRIEBEHU ZOSTAVOVANIA MATICE IBA NASKRUTKUJTE, ALE NEUŤAHUJTE

HU / FIGYELMEZTETÉS!
AZ ÖSSZESZERELÉS KÖZBEN AZ ANYÁKAT CSAK KÉZZEL HÚZZA MEG (KULCCSAL MÉG NEM)!

DE / HINWEIS
DIE MUTTERN BEI DER MONTAGE NUR ANSCHRAUBEN, ABER NICHT ANZIEHEN

EN / ATTENTION
DURING THE ASSEMBLY PROCESS SCREW ON THE NUTS BUT DO NOT PULL THEM TIGHT

CZ / NAsAĎTE KORBÚ
SK / NAsAĎTE KORBÚ
HU / A TEKNŐ FELHELYEZÉSE
DE / MONTAGE DES RUMPFES
EN / PUT ON THE TRAY



Poté nejprve skrz otvory na dně korby prostrčte šrouby.
 Zespodu na šroub nasadte podložku s matkou, matku nedotahujte.
 Potom najprv cez otvory na dne korby prestrčte skrutky.
 Zospodu na skrutku nasadte podložku s maticou, maticu nedotahujte.
 A teknő alján található furatokba dugja be a csavart. A csavarra alul húzza fel az alátétet és az anyát is csavarozza rá. Az anyát még ne húzza meg.
 Schieben Sie zunächst die Schrauben durch die Löcher im Boden des Rumpfes. Setzen Sie die Unterlegscheibe und die Mutter von unten auf den Bolzen, ziehen Sie die Mutter nicht fest.
 Only then push the bolts through the bottom of the tray.
 From the underside, put on the washer with the nut on to the bolt, do not pull the nut tight.

Obr. 10 / 10. ábra / Abb. 10 / Fig. 10

**CZ / PROSTRČTE ŠROUBY SKRZ OTVORY NA STRANĚ KORBÝ
SK / PRESTRČTE SKRUTKY CEZ OTVORY NA STRANE KORBÝ
HU / A CSAVAROK BEHELYEZÉSE A TEKNŐ HÁTSÓ FALÁN TALÁLHATÓ FURATOKBA
DE / STECKEN SIE DIE SCHRAUBEN DURCH DIE LÖCHER AN DER SEITE DES SCHUBKARRENKÖRPERS
EN / PUSH THE BOLTS THROUGH THE HOLES ON THE SIDE OF THE TRAY**



Poté na šroub nasad'te podložku a matku - matku nedotahujte.
Potom na skrutku nasad'te podložku a maticu – maticu nedotahujte.
A csavarra húzza fel az alátétet és az anyát is csavarozza rá. Az anyát még ne húzza meg.
Legen Sie dann die Unterlegscheibe und die Mutter auf den Bolzen - ziehen Sie die Mutter nicht fest.
Then, put on the washer with the nut on to the bolt, do not pull the nut tight.

Obr. 11 / 11. ábra / Abb. 11 / Fig. 11

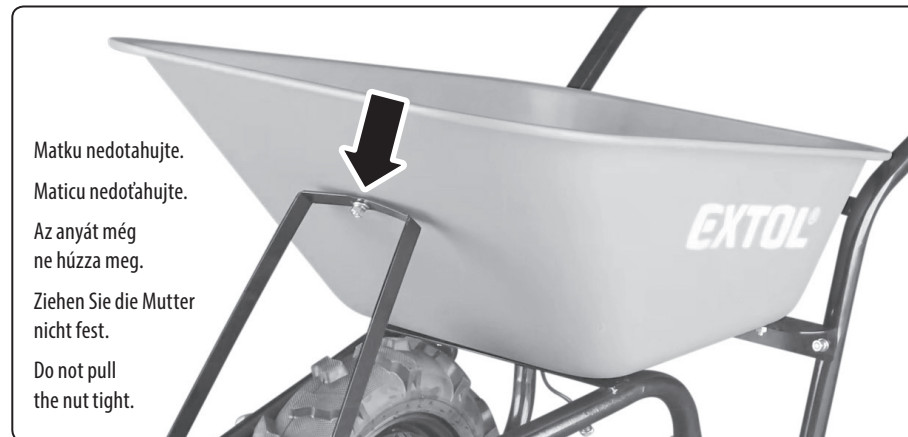
**CZ / PODPĚRU NEJPRVE UCHYŤTE K RÁMU
SK / PODPERU NAJPRV UCHYŤTE K RÁMU
HU / A KITÁMASZTÓ RÖGZÍTÉSE AZ ALVÁZHOZ
DE / BEFESTIGEN SIE ZUERST DIE STÜTZE AM RAHMEN
EN / FIRST FASTEN THE BRACE TO THE FRAME**



Na šroub nasad'te podložku a matku- matku nedotahujte.
Na skrutku nasad'te podložku a maticu – maticu nedotahujte.
A csavarra húzza fel az alátétet és az anyát is csavarozza rá. Az anyát még ne húzza meg.
Legen Sie die Unterlegscheibe und die Mutter auf den Bolzen - ziehen Sie die Mutter nicht fest.
Put on the washer with the nut on to the bolt, do not pull the nut tight.

Obr. 12 / 12. ábra / Abb. 12 / Fig. 12

**CZ / PODPĚRU UCHYŤTE KE KORBĚ
SK / PODPERU UCHYŤTE KU KORBĚ
HU / A KITÁMASZTÓ TEKNŐHÖZ ERŐSÍTÉSE
DE / BEFESTIGEN SIE DIE STÜTZE AM SCHUBKARRENKÖRPER
EN / FASTEN THE BRACE TO THE TRAY**



Matku nedotahujte.
Maticu nedotahujte.
Az anyát még ne húzza meg.
Ziehen Sie die Mutter nicht fest.
Do not pull the nut tight.

Obr. 13 / 13. ábra / Abb. 13 / Fig. 13

**CZ / V TÉTO FÁZI PEVNĚ DOTÁHNĚTE VŠECHNY ŠROUBOVÉ SPOJE
SK / V TEJTO FÁZE PEVNE DOTIAHNITE VŠETKY SKRUTKOVÉ SPOJE
HU / EBBEN A LÉPÉSBEN HÚZZON MEG MINDEN ÖSSZEÁLLÍTOTT CSAVARKÖTÉST
DE / ZIEHEN SIE JETZT ALLE SCHRAUBENVERBINDUNGEN FEST AN
EN / IN THIS PHASE PULL ALL THE BOLT CONNECTIONS TIGHT**



Obr. 14 / 14. ábra / Abb. 14 / Fig. 14

CZ / NA SKŘÍŇ PRO BATERII PŘIŠROBUJTE DRŽÁKY
SK / NA SKRIŇU PRE BATÉRIU PRISKRUTKUJTE DRŽIAKY
HU / AZ AKKUMULÁTOR SZEKRÉNY ÉS A TARTÓ ÖSSZESZERELÉSE
DE / SCHRAUBEN SIE DIE HALTERUNGEN AUF DAS BATTERIEGEHÄUSE
EN / SCREW THE BRACKETS ON TO THE BATTERY BOX



Pro přišroubování nepoužívejte matky a podložky, držáky mají vlastní závit.

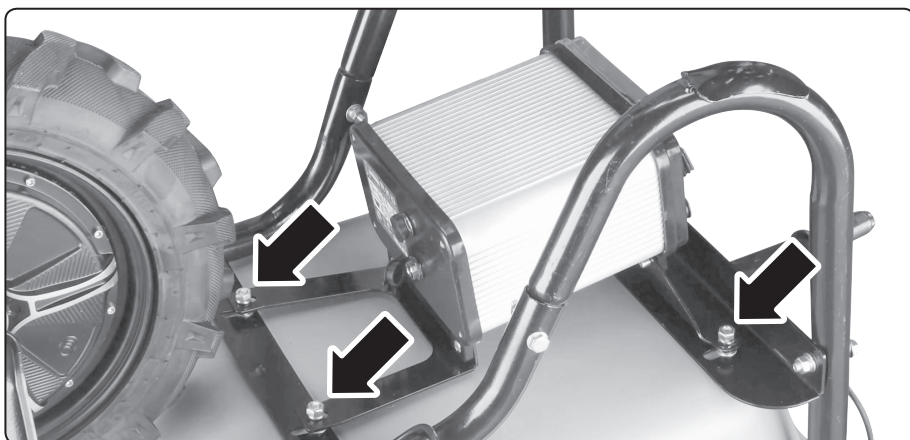
Na priskrutkovanie nepoužívajte matice a podložky, držiaky majú vlastný závit.

Nem kell anyát és alátétet használni, a tartóban menetes furatok vannak.
 Verwenden Sie zum Verschrauben keine Muttern und Unterlegscheiben, die Halterungen haben ihre eigenen Gewinde.

Do not use nuts and washers for screwing it in, the braces have their own thread.

Obr. 15 / 15. ábra / Abb. 15 / Fig. 15

CZ / DRŽÁKY NESAĎTE NA ZÁVITY ŠROUBŮ S PODLOŽKOU
SK / DRŽIAKY NESAĎTE NA ZÁVITY SKRUTIEK S PODLOŽKOU
HU / A TARTÓT TEGYE A CSAVAROKRA HÚZOTT ALÁTÉTRE
DE / SETZEN SIE DIE HALTERUNGEN AUF DIE SCHRAUBENGEWINDE MIT UNTERLEGSCHIEBE
EN / PUT THE BRACKETS ON TO THE BOLT THREADS WITH A WASHER



Obr. 16 / 16. ábra / Abb. 16 / Fig. 16

CZ / KONEKTORY S PLASTOVÝMI PŘÍRUBAMI ZASUŇTE DO ZÁSUVKY
SK / KONEKTORY S PLASTOVÝMI PRÍRUBAMI ZASUŇTE DO ZÁSUVIEK
HU / A MŰANYAG BURKOLATÚ CSATLAKOZÓKAT DUGJA AZ ALJZATOKBA
DE / FÜHREN SIE DIE STECKER MIT DER SCHRAUBARRETIERUNG AUS KUNSTSTOFF IN DIE BUCHSEN EIN
EN / INSERT THE CONNECTORS WITH THE PLASTIC FLANGES INTO THE SOCKETS



Příruby pevně našroubujte a dotáhněte.

Příruby pevne naskrutkujte a dotiahnite.

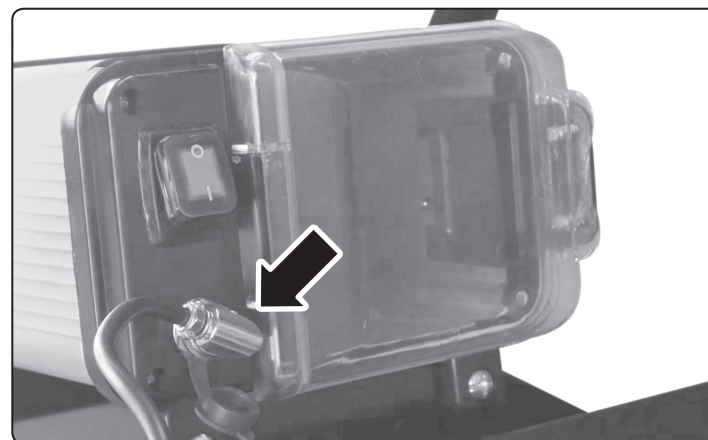
A csatlakozó anyát jól húzza meg.

Führen Sie die Stecker mit der Schraubbarretierung aus Kunststoff in die Buchsen ein.

Firmly screw in the flanges and pull them tight.

Obr. 17 / 17. ábra / Abb. 17 / Fig. 17

CZ / KABEL S CELOKOVÝM KONEKTOREM ZASUŇTE DO ZÁSUVKY
SK / KÁBEL S CELOKOVÝM KONEKTOROM ZASUŇTE DO ZÁSUVKY
HU / A FÉM BURKOLATÚ CSATLAKOZÓT DUGJA AZ ALJZATBA
DE / STECKEN SIE DAS KABEL MIT DEM GANZMETALLSTECKER IN DIE BUCHSE
EN / INSERT THE CABLE WITH THE FULL-METAL CONNECTOR INTO THE SOCKET



Přírubu konektoru pevně našroubujte.

Přírubu konektora pevne naskrutkujte.

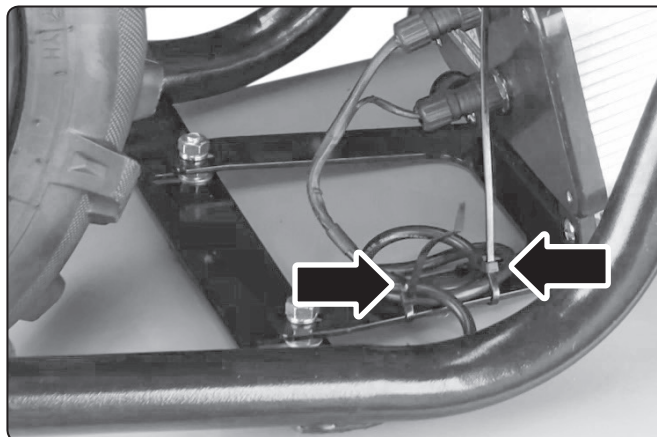
A csatlakozó anyát jól húzza meg.

Schrauben Sie die Schraubbarretierung des Steckers fest an.

Firmly screw in the connector flange.

Obr. 18 / 18. ábra / Abb. 18 / Fig. 18

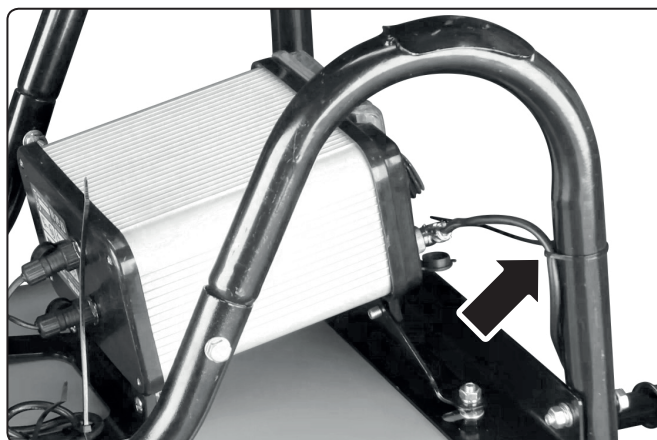
CZ / VOLNÉ KABELY UCHYŤTE STAHOVACÍMI PÁSKAMI
SK / VOLNÉ KÁBLE UCHYŤTE ŠTAHOVACÍMI PÁSKAMI
HU / A SZABADON LÓGÓ KÁBELT KÖTÖZŐSZALAGGAL RÖGZÍTSE
DE / BEFESTIGEN SIE DIE LOSEN KABEL MIT KABELBINDERN
EN / SECURE LOOSE CABLES USING CABLE TIES



Stahovací pásky upevněte ke kovové konstrukci.
 Stáhovacie pásky upevnite ku kovovej konštrukcii.
 Kötözőszalaggal rögzítse a fém vázhoz.
 Legen Sie die Kabelbinder um die Metallkonstruktion.
 Attach cable ties to the metal frame.

Obr. 19a / 19a. ábra / Abb. 19a / Fig. 19a

CZ / VOLNÝ KABEL UCHYŤTE STAHOVACÍ PÁSKOU
SK / VOLNÝ KÁBEL UCHYŤTE ŠTAHOVACOU PÁSKOU
HU / A SZABADON LÓGÓ KÁBELT KÖTÖZŐSZALAGGAL RÖGZÍTSE
DE / BEFESTIGEN SIE DAS LOSE KABEL MIT EINEM KABELBINDER
EN / SECURE THE CABLE USING A CABLE TIE



Stahovací pásku upevněte ke kovové konstrukci.
 Stáhovacia pásku upevnite ku kovovej konštrukcii.
 A kötözőszalagot a fém vázhoz rögzítse.
 Legen Sie den Kabelbinder um die Metallkonstruktion.
 Attach cable tie to the metal frame.

Obr. 19b / 19b. ábra / Abb. 19b / Fig. 19b

CZ / ZASUŇTE BATERII V ORIENTACI DLE OBRÁZKU
SK / ZASUŇTE BATÉRIU V ORIENTÁCII PODĽA OBRÁZKA
HU / AZ AKKUMULÁTORT AZ ÁBRÁN LÁTHATÓ HELYZETBEN DUGJA A SZEKRÉNYBE
DE / LEGEN SIE DIE BATTERIE IN DER AUF DEM BILD GEZEIGTEN AUSRICHTUNG EIN
EN / INSERT THE BATTERY ACCORDING TO THE ORIENTATION IN THE FIGURE



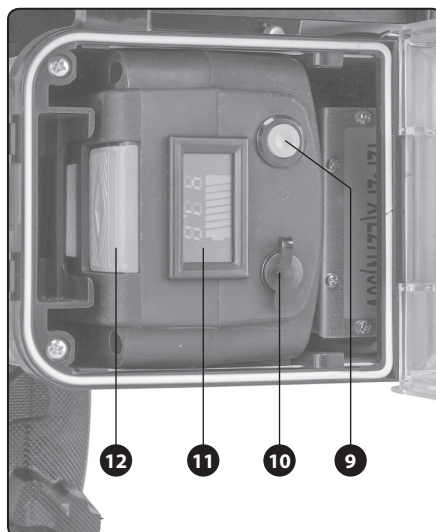
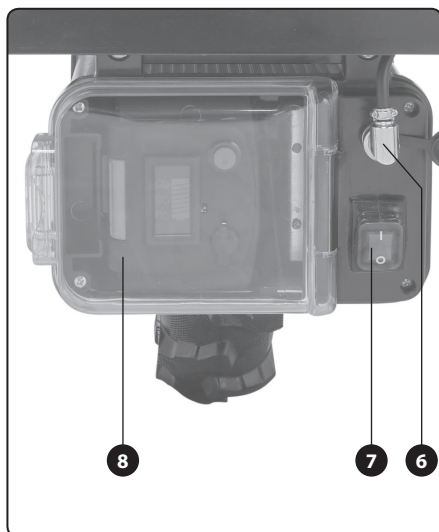
Obr. 20 / 20. ábra / Abb. 20 / Fig. 20

CZ / SESTAVENÉ AKU KOLEČKO
SK / ZOSTAVENÝ AKU FÚRIK
HU / ÖSSZESZERELT AKKUS MOTOROS TALICSKA
DE / ZUSAMMENGEBAUTE AKKU-SCHUBKARRE
EN / ASSEMBLED BATTERY-POWERED WHEELBARROW



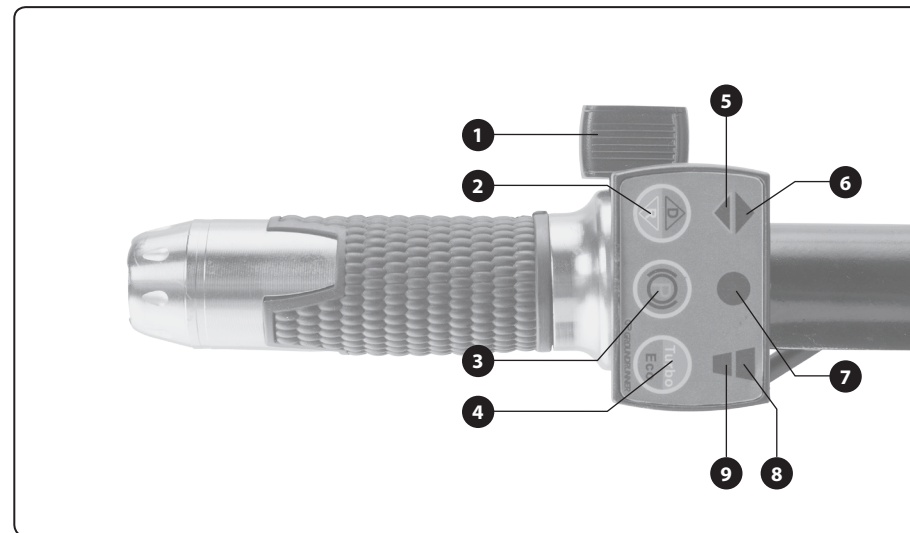
Obr. 21 / 21. ábra / Abb. 21 / Fig. 21

CZ / SOUČÁSTI A OVLÁDACÍ PRVKY
 SK / SÚČASTI A OVLÁDACIE PRVKY
 HU / ALKATRÉSZEK ÉS MŰKÖDTETŐ ELEMEK
 DE / BESTANDTEILE UND BEDIENELEMENTE
 EN / PARTS AND CONTROL ELEMENTS



Obr. 22 / 22. ábra / Abb. 22 / Fig. 22

CZ / OVLÁDACÍ TLAČÍTKA
 SK / OVLÁDACIE TLAČIDLÁ
 HU / MŰKÖDTETŐ GOMBOK
 DE / BEDIENTASTEN
 EN / CONTROL BUTTONS

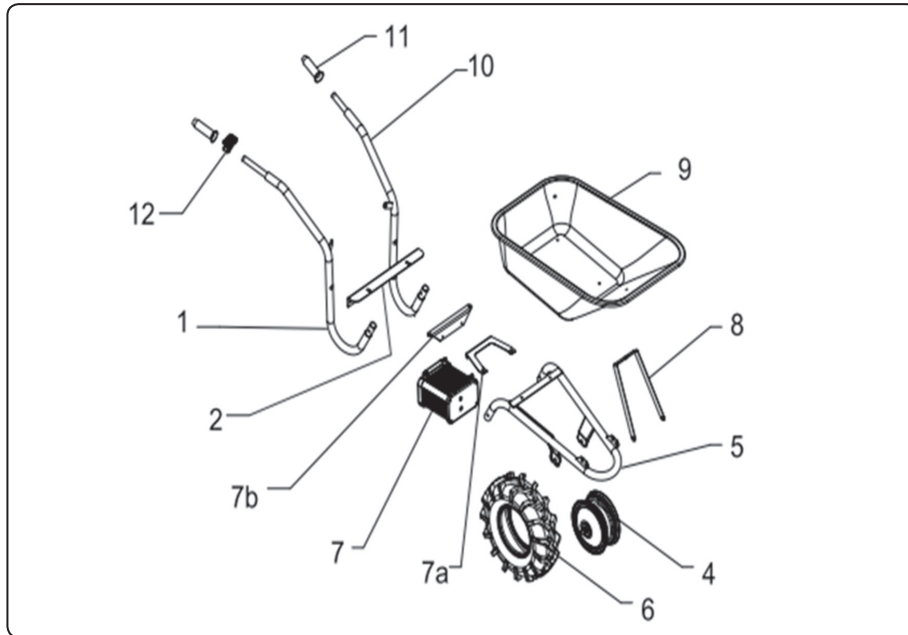


Obr. 23 / 23. ábra / Abb. 23 / Fig. 23



Obr. 24 / 24. ábra / Abb. 24 / Fig. 24

CZ / TECHNICKÝ ROZKRES
 SK / TECHNICKÝ VÝKRES
 HU / ROBBANTOTT ÁBRA
 DE / TECHNISCHE ZEICHNUNG
 EN / TECHNICAL DETAILED DRAWING



Obr. 25 / 25. ábra / Abb. 25 / Fig. 25

EXTOL® 8891590
 BATTERY: 40 V = | 1,3 kg
 Rated 36 V = | 6 Ah | 216 Wh

Max. 500 W | Max. 150 kg | 24,7 km/h
 n₀ 0 - 100 min⁻¹ | 0-6 km/h

Produced by Madal Bal a.s.
 Prům. zóna Přílohy 244
 CZ-760 01 Zlín

SN: _____

extol.eu

EXTOL® 8891590A
 INPUT: 110-240 V ~ 50/60 Hz
 OUTPUT: 42 V = | 2 A =

FOR BATTERY 8891590B ONLY
 Pouze pro baterii 8891590B • Csak 8891590B akkumulátorokhoz • Iba pre batériu 8891590B • Solo compatible con la batería 8891590B • Căușă za bateriju 8891590B • Wyłącznie do baterii 8891590B • Samo za bateriju 8891590B

FOR INDOOR ONLY
 Pro použití pouze ve vnitřních prostorech • Na použitie iba vo vnútorných priestoroch • A termék csak beltérben használható • Nur zur Anwendung in Innenräumen • Para el uso exclusivo en interiores • Căușă za vnutropešna upotreba • Zastosowanie wyłącznie w pomieszczeniach wewnętrznych • Samo za upotrebu u zatvorenom

Produced by Madal Bal a.s.
 Prům. zóna Přílohy 244
 CZ-760 01 Zlín

SN: _____

extol.eu

EXTOL® 8891590B
 40 V = | Rated: 36 V = | Li-ion
 6 000 mAh | 216 Wh | 1,3 kg

UN 38.3
 EN IEC 62281
 EN 62619

Max. 42 V =
 2 A =
 8891590A

Charging T_a
 Min. +10°C | Max. 40°C

Working T_a
 Min. -10°C | Max. 40°C

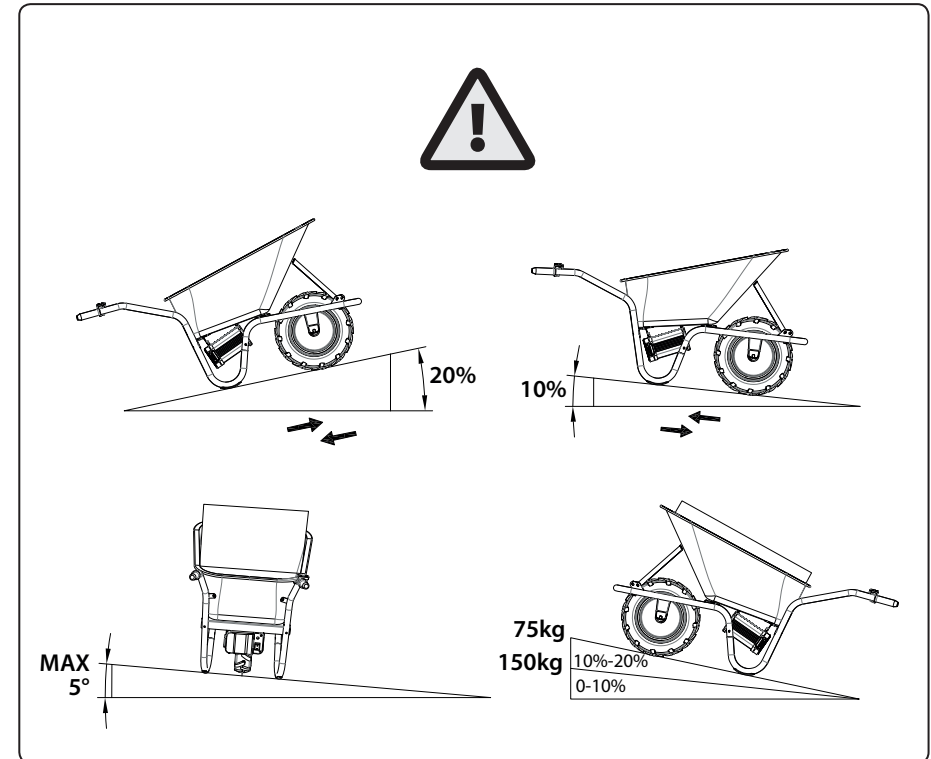
Made by Madal Bal a.s.
 Prům. zóna Přílohy 244
 CZ-760 01 Zlín

SN: _____

extol.eu

Obr. 26 / 26. ábra / Abb. 26 / Fig. 26

CZ / MAXIMÁLNÍ DOVOLENÉ ÚHLY SKLONU PRO POUŽÍVÁNÍ NA NAKLONĚNÉ ROVINĚ
 SK / MAXIMÁLNE DOVOLENÉ UHLY SKLONU NA POUŽÍVANIE NA NAKLONENEJ ROVINE
 HU / MAXIMÁLISAN MEGENGEDETT DŐLÉSSZÖGEK LEJTŐN VALÓ HASZNÁLTATKOR
 DE / MAXIMAL ZULÄSSIGE NEIGUNGSWINKEL FÜR DIE VERWENDUNG AUF EINER SCHIEFEN EBENE
 EN / MAXIMUM PERMITTED INCLINE ANGLES FOR USE ON AN INCLINED PLANE



Obr. 27 / 27. ábra / Abb. 27 / Fig. 27

CZ / UPOZORNĚNÍ

NA POŠKRÁBÁNÍ (NARUŠENÍ) BAREVNÉ POVRCHOVÉ ÚPRAVY



Během přepravy může dojít ke vzniku škrábanců na povrchové úpravě, nelze tomu zcela zabránit, avšak barevná povrchová úprava neslouží pro ochranu před povrchovou korozí, neboť při prvním použití dojde také k poškrábání povrchové úpravy a k povrchové korozi dojde, nelze tomu zabránit, avšak povrchová koroze nezpůsobí proryznutí materiálu korby skrz. Barevná povrchová úprava je jen estetické hledisko.

SK / UPOZORNENIE

NA POŠKRIABANIE (NARUŠENIE) FAREBNEJ POVRCHOVEJ ÚPRAVY



Počas prepravy môže dôjsť k vzniku škrabancov na povrchovej úprave, nie je možné tomu úplne zabrániť, no farebná povrchová úprava neslúži na ochranu pred povrchovou koróziou, pretože pri prvom použití dojde tiež k poškrábaniu povrchovej úpravy a k povrchovej korózii. Nie je možné tomu zabrániť, no povrchová korózia nespôsobí prehrdzavenie cez materiál korby. Farebná povrchová úprava je len estetická stránka.

HU / FIGYELMEZTETÉS

A SZÍNES FELÜLETVÉDELEM KARCOLÁSÁRA (SÉRÜLÉSÉRE)!



Szállítás közben előfordulhat, hogy a színes festett felület megsérül (karcolódik). Ezt nem lehet teljes mértékben megelőzni. A festés azonban csak esztétikai jellegű, az nem védi meg a felületet a sérülésektől és a felületi rozsdásodástól. A termék használatá során egyébként is a festés egy idő után karcolódik, elvékonyodik, lekopik stb. Ezt követően a kilátszó fémen felületi rozsdásodás jelenik meg (ezt sem lehet megelőzni). A felületi rozsdásodás azonban nem okoz teljes átrozsdásodást a lemezben. A felület színezése és festése csak esztétikai jellegű.

DE / HINWEIS

AUF KRATZER (BESCHÄDIGUNG) IN DER LACKIERUNG



Beim Gebrauch können Kratzer auf der Lackierung entstehen, dies kann nicht ganz verhindert werden. Die farbige Lackierung dient jedoch nicht zum Schutz vor Oberflächenkorrosion, da die Lackierung ab der ersten Benutzung zerkratzt wird und Oberflächenkorrosion auftritt. Diese führt jedoch nicht zum Durchrosten des Schubkarrenblechs. Die farbige Lackierung dient lediglich ästhetischen Zwecken.

EN / ATTENTION

TO SCRATCHING (DAMAGE) OF THE SURFACE PAINT COAT



It may happen that during transport, scratches on the surface paint coat may arise, it is not possible to completely prevent this, however, the surface paint coat will be scratched the first time that the product is used and surface corrosion will occur; this cannot be prevented, however, surface corrosion will not cause rusting through of the tray's material. The surface paint coat is there only for aesthetic purposes.



Úvod

Vážený zákazníku,

děkujeme za důvěru, kterou jste projevili značce Extol® zakoupením tohoto výrobku. Výrobek byl podroben testům spolehlivosti, bezpečnosti a kvality předepsaných normami a předpisy Evropské unie.

S jakýmkoli dotazy se obraťte na naše zákaznické a poradenské centrum:

www.extol.cz info@madalbal.cz

Tel.: +420 577 599 777

Výrobce: Madal Bal a. s., Průmyslová zóna Příluky 244, 76001 Zlín, Česká republika

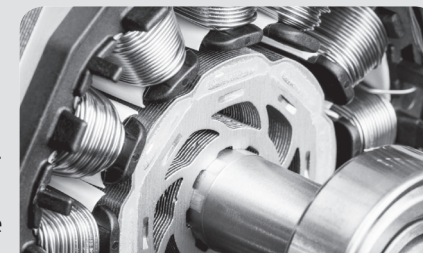
Datum vydání: 8. 6. 2022

I. Charakteristika – účel použití



Přepavní aku kolečko Extol® Premium s pomocným elektrickým pohonem je určeno pro přepravu materiálů. Kolečko má na pravé rukojeti ovládací panel s tlačítky, jimiž lze nastavit sílu pohonu (100%/50%), směr jízdy vpřed/vzad, rychlost jízdy (0-6 km/h) a aktivovat brzdu pro úplné zastavení. Zdrojem elektrické energie je silná vyjmutelná Li-ion baterie 40 V/6 Ah.

- ✓ **Brushless motor** (bez uhlíkových kartáčů) je výkonnější a má nižší spotřebu el. energie pro delší vydrž baterie a má také delší životnost.
- ✓ Pomocný elektrický pohon je ručně ovládaný a pokud není zapotřebí, např. při jízdě na svahu, lze jej zcela vyřadit z činnosti.
- ✓ Aktivací elektronické brzdy dojde k zablokování otáčení kola a k zastavení pohybu.
- ✓ Tlačítkem lze nastavit 100% výkonu motoru (turbo režim) při přepravě těžšího nákladu, nebo 50% výkonu motoru (eko režim) při přepravě lehčích materiálů.
- ✓ Baterie má displej ukazující aktuální hodnotu napětí baterie a úroveň nabití.
- ✓ Baterie má ochranu proti přetížení při nadměrném odběru proudu a proti vybití, které baterii poškozuje.
- ✓ Kolečko je dodáváno s kovovou korbou o objemu 80 l. Pro přepravu lehčího a objemného nákladu lze dokoupit samostatně prodávanou plastovou korbou o objemu 100 l.
- ✓ S kolečkem je možné pracovat i za deštivého počasí (ochrana před škodlivým vniknutím vody) IP64.



BRUSHLESS MOTOR

II. Technická specifikace

Aku kolečko (označení modelu/objednávací číslo)	8891590
Max. zatížení	150 kg
Rychlost jízdy aku kolečka	0-6 km/h
Brushless motor (bez uhlíkových kartáčů)	ANO
Max. výkon motoru	500 W
Nastavitelný výkon motoru TURBO/ECO	100%/50%
Otáčky motoru	0-100 min ⁻¹
Hmotnost s baterií	24,7 kg
Max. rozměry (V × Š × D)	72,8 × 66 × 148 cm
Ujetá vzdálenost na elektropohon (na jednu baterii)	3-20 km (1-5 hod.) (dle zátěže a výkonu)
Objem/materiál korby	80 l/kov
Číslo IP celého přepravního kolečka	IP 64 (mj. odolnost proti dešti)
Požadovaný tlak v pneumatice 1)	2,8 bar
Teplota okolí pro používání	-10°C až 40°C
Hladina akustického tlaku L _{PA} ; nejistota K	≤ 70 dB(A); K= ±3 dB(A)
Hladina akustického tlaku L _{WA} ; nejistota K	≤ 80 dB(A); K= ±3 dB(A)
Hladina vibrací na rukojeti a _h (součet tří os); nejistota K	≤ 2,5 m/s ² ; K= ± 1,5 m/s ²

Baterie (označení modelu/objednávací číslo)	8891590B
Typ, kapacita, watthodinová zatížitelnost, hmotnost	Li-ion, 6Ah, 216 Wh, 1,3 kg
Max. svorkové napětí plně nabité baterie bez zatížení	42 V ---
Svorkové (jmenovité) napětí baterie při zatížení	36 V ---
Teplota pro nabíjení baterie	10-40°C
Doba nabíjení baterie	~ 2 h
Displej ukazující aktuální napětí a úroveň nabití	ANO
Ochrana proti přetížení a proti úplnému vybití	ANO

Nabíječka (označení modelu/objednávací číslo)	8891590A
Napájecí napětí ~ frekvence	110-240 V~50/60 Hz
Výstupní nabíjecí napětí/proud	42 V/2A ---
Ochrana proti přebíjení baterie	ANO

Základní díly k zakoupení v případě potřeby 2)	Objednávací číslo
Korba plastová - objem 100 l	8891590D
Korba kovová - objem 80 l	8891590C
Baterie 40 V --- 6 Ah	8891590B
Nabíječka 42V/2A ---	8891590A

- Řiďte se údajem o tlaku uvedeným na pneumatice. Údaj uvedený v technické specifikaci se může změnit vzhledem k možné změně z výroby.
- Ostatní náhradní díly dle rozkresu (obr.25) jsou uvedeny v tabulce 2 s uvedením identifikačních čísel náhradních dílů pro jejich objednání.

- Deklarovaná souhrnná hodnota vibrací a deklarovaná hodnota emise hluku se změnila v souladu se standardní zkušební metodou a smí se použít pro porovnání jednoho nářadí s jiným. Deklarovaná souhrnná hodnota vibrací a deklarovaná hodnota emise hluku se smí také použít k předběžnému stanovení expozice.

⚠ VÝSTRAHA

- Emise vibrací a hluku během skutečného používání nářadí se může lišit od deklarovaných hodnot v závislosti na zatížení nákladem, terénu a rychlosti chůze.
- Je nutné určit bezpečnostní měření k ochraně obsluhující osoby, která jsou založena na zhodnocení expozice ve skutečných podmínkách používání (počítat se všemi částmi pracovního cyklu, jako je čas, po který je nářadí vypnuto a kdy běží naprázdno kromě času spuštění).

III. Součásti a ovládací prvky

⚠ VÝSTRAHA

- Před uvedením stroje do provozu si přečtěte celý návod k použití a ponechte jej přiložený u výrobku, aby se s ním obsluha mohla seznámit. Pokud výrobek komukoli půjčujete nebo jej prodáváte, přiložte k němu i tento návod k použití. Zamezte poškození tohoto návodu. Výrobce nenese odpovědnost za škody či zranění vzniklá používáním přístroje, které je v rozporu s tímto návodem. Před použitím přístroje se seznámte se všemi jeho ovládacími prvky a součástmi a také se způsobem vypnutí stroje, abyste jej mohli ihned vypnout v případě nebezpečné situace. Před spuštěním zkontrolujte pevné upevnění všech součástí a zkontrolujte, zda nějaká část přístroje jako např. bezpečnostní ochranné prvky nejsou poškozeny, či špatně nainstalovány nebo zda nechybí na svém místě. Stroj s poškozenými nebo chybějícími částmi nepoužívejte a zajistěte jeho opravu či náhradu v autorizovaném servisu značky Extol® - viz kapitola Servis a údržba nebo webové stránky v úvodu návodu.

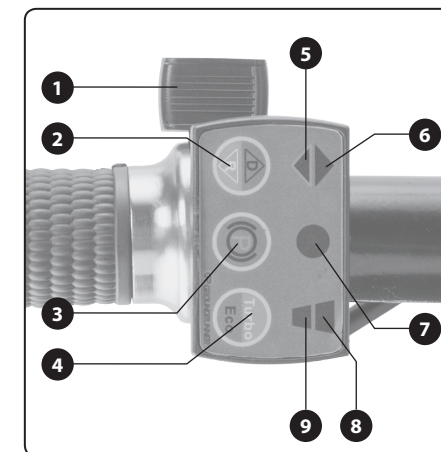
AKU KOLEČKO

Obr.4, pozice-popis

- Korba
- Pneumatika
- Kolo s elektromotorem
- Bateriový prostor
- Rukojeť
- Konektor pro připojení do zásuvky s el. napětím
- Provozní spínač

- Kryt bateriového prostoru
- Tlačítko baterie pro zobrazení napětí na displeji a zjištění úrovně nabití baterie
- Konektor pro připojení konektoru nabíječky s ochranným krytem před vniknutím vody a mechanických nečistot.
- Displej baterie
- Tlačítko pro odjištění baterie

VÝZNAM TLAČÍTEK A KONTROLEK - POPIS NASTAVENÍ



Obr.23, pozice-popis

- Tlačítko aktivace elektrického pohonu a nastavení rychlosti jízdy - pokud není toto tlačítko stisknuto, je výrazen z činnosti pohonný systém, otáčení kola však není zablokováno a kolečko je možné používat bez elektrického pohonu.
- Tlačítko nastavení směru jízdy (otáčení) - stisknutím tlačítka „D“ pro směr vpřed: svítí kontrolka 6); stisknutím tlačítka „R“ pro směr vzad: svítí kontrolka 5)
- Tlačítko aktivace brzdy - stisknutím tlačítka dojde k zablokování otáčení kola a kontrolka 7) bude svítit červeně, pokud brzda není aktivovaná, kontrolka 7) bude svítit zeleně.
- Tlačítko nastavení výkonu motoru - stisknutím tlačítka „Turbo“ se nastavuje 100% výkonu motoru, při

zapnutí bude svítit kontrolka 8); stisknutím tlačítka „Eco“ lze nastavit 50% výkonu motoru, při zapnutí bude svítit kontrolka 9)

5)-9) Kontrolky nastavení-význam uvedený v bodech 1)-4)

IV. Příprava k použití

SESTAVENÍ KOLEČKA

• Kolečko sestavte do provozního stavu dle obr.4a až obr.20. Nakonec se přesvědčte o pevném spojení všech spojovaných a připojovaných částí.

• Pneumatiku nahustěte na tlak uvedený na pneumatice. Z bezpečnostních důvodů by pneumatika neměla být nahustěna na nižší nebo vyšší tlak. Pravidelně kontrolujte tlak v pneumatice tlakoměrem.

⚠ UPOZORNĚNÍ

• Volně visící kabely připevněte k rámu aku kolečka např. stahovacími páskami na kabely, aby při manipulaci s aku kolečkem nedošlo k zachycení a vytržení kabelů o nějaký objekt.

NABÍJENÍ BATERIE, KONTROLA ÚROVNĚ NABITÍ BATERIE

⚠ UPOZORNĚNÍ

• Aku kolečko je možné používat pouze s baterií 8891590B, použití jiného modelu baterie je z bezpečnostních důvodů nepřípustné.

• Baterie je z bezpečnostních důvodů dodávána nabitá jen z části, pro použití aku kolečka ji plně nabijte.

• Pro zjištění úrovně nabití baterie stiskněte tlačítko na baterii a na displeji se zobrazí aktuální hodnota napětí a úroveň nabití (obr.24). Při hodnotě napětí 42 V je baterie plně nabitá, při napětí ≤ 32 V je nutné baterii nabít, protože dojde k aktivaci elektronické ochrany proti úplnému vybití, která zamezí dalšímu vybíjení baterie odebráním proudem.

⚠ UPOZORNĚNÍ

• Pokud je baterie plně nabitá, tj. napětí na displeji je 42 V, po stisknutí tlačítka na baterii pro kontrolu úrovně nabití, může být na baterii zobrazen pouze jeden červený dílek, tj. jakoby byla vybitá, pokud však svorkové napětí klesne na 41,9 V a méně, bude úroveň nabití signalizována zelenými a červenými dílky dle obr.24.

• Baterii nabíjejte při teplotě okolí a baterie 10-40°C. Pokud má baterie nižší teplotu, nechte ji důkladně vytemperovat na uvedenou teplotu. Pokud je baterie horká, nechte ji vychladnout na uvedenou teplotu. Nabíjení baterie mimo uvedený rozsah postupně zhoršuje její výkonnostní parametry.

• K nabíjení baterie smí být z bezpečnostních důvodů použita pouze originální nabíječka výrobce (viz. technická specifikace). Použití jiné nabíječky může způsobit požár nebo výbuch baterie v důsledku nevhodných nabíjecích parametrů nabíječky.

• Před připojením nabíječky ke zdroji el. proudu zkontrolujte, zda napětí v síti odpovídá rozsahu 110-240 V~50/60 Hz, nabíječku je možné používat v tomto rozsahu napětí a při uvedených frekvencích.

• Před připojením nabíječky ke zdroji el. napětí zkontrolujte, zda nabíječka nemá poškozený plastový kryt, izolaci a vidlici napájecího kabelu, nabíjecí konektor pro připojení do baterie. Poškozenou nabíječku nepoužívejte a zajistěte její náhradu za bezvadný originální kus.

• Před nabíjením baterii zkontrolujte, zda nemá poškozený ochranný kryt, displej, nabíjecí konektor nebo displej. Je-li baterie poškozena, nenabíjejte ji a zajistěte její náhradu za originální od výrobce.

POSTUP NABÍJENÍ

- 1) Baterii vyjměte z úložného prostoru aku kolečka a nabíjecí konektor nabíječky zasuňte do zásuvky konektoru baterie (obr.22, pozice 10). Pro přístup ke konektoru odejměte ochranný gumový kryt.
- 2) Vidlici napájecího kabelu nabíječky připojte do zásuvky s el. proudem.
- 3) Proces nabíjení bude signalizován červeně svítící kontrolkou na nabíječce, plně nabití je signalizováno též kontrolkou svítící zeleně.

• Právo na změnu výše uvedené signalizace procesu nabíjení a nabití vyhrazeno na možnou změnu ve výrobě. Úroveň nabití lze zjistit stisknutím tlačítka na baterii.

⚠ UPOZORNĚNÍ

• Pokud je baterie plně nabitá, tj. napětí na displeji je 42 V, po stisknutí tlačítka na baterii pro kontrolu

úrovně nabití, může být na baterii zobrazen pouze jeden červený dílek, tj. jakoby byla vybitá, pokud však svorkové napětí klesne na 41,9 V a méně, bude úroveň nabití signalizována zelenými a červenými dílky.

• Po plném nabití baterie nabíječka automaticky ukončí nabíjení. Nemůže dojít k přebíjení baterie.

4) Po nabití nejprve odpojte nabíječku od zdroje el. proudu a poté nabíječku odpojte od baterie.

5) Do konektoru baterie vsuňte zpět gumovou ochrannou zátku. Gumová zátku chrání konektor před vniknutím vody a mechanických nečistot, které mohou způsobit zkratování pólů baterie.

VLOŽENÍ BATERIE DO ÚLOŽNÉHO PROSTORU BATERIE KOLEČKA A ZAPNUTÍ FUNKCE ELEKTRICKÉHO POHONU

1) Otevřete kryt úložného prostoru baterie a do úložného prostoru zasuňte baterii v orientaci dle obr.20.

2) Kryt úložného prostoru baterie zavřete.

ZAPNUTÍ/VYPNUTÍ FUNKCE ELEKTRICKÉHO POHONU

• Aby bylo možné nastavení funkcí elektrického pohonu tlačítky na ovládacím panelu, který je na rukojeti, přepněte provozní spínač (obr.22, pozice 7) do pozice „I“, po zapnutí bude tlačítko svítit. Pro vypnutí funkce provozní přepínač přepněte do pozice „0“, po vypnutí dojde ke zhasnutí tlačítka.

• Elektrický pohon se zapíná tlačítkem (obr.23, pozice 1), přičemž mírou stisknutí téhož tlačítka se reguluje rychlost. Směr otáčení (jízdy) se nastavuje tlačítkem (obr.23, pozice 2) a síla pohonu (výkon motoru) tlačítkem (obr.23, pozice 4). Stisknutím tlačítka (obr.23, pozice 3) dojde k aktivaci brzdy a k zastavení pohybu (k zablokování rotace kola). Bližší informace k nastavení el. pohonu jsou uvedeny v popisu ovládacího panelu (obr.23).



Elektronická ochrana baterie proti úplnému vybití, ochrana proti přetížení a proti vysoké teplotě.

Baterie má elektronickou ochranu, která přeruší dodávku proudu a tím i provoz motoru, pokud svorkové napětí dosáhlo určité minimální hodnoty ≤ 32 V nebo pokud

je odebrán příliš veliký proud, což je dáno zatížením motoru. Baterie rovněž přestane dodávat proud, pokud má vysokou teplotu.

Baterie může přestat dodávat proud také v případech, pokud je zatížena při příliš nízké teplotě, protože s nižší teplotou obecně klesají výkonnostní parametry (kapacita) baterie.

V. Všeobecné bezpečnostní pokyny

⚠ VÝSTRAHA!

Je nutno přečíst všechny bezpečnostní pokyny, návod k používání, obrázky a předpisy dodané s tímto nářadím. Nedodržení veškerých následujících pokynů může vést k úrazu elektrickým proudem, ke vzniku požáru a/nebo k vážnému zranění osob.

Veškeré pokyny a návod k používání se musí uschovávat, aby bylo možné do nich později nahlédnout.

Výrazem „elektrické nářadí“ ve všech dále uvedených výstražných pokynech je myšleno elektrické nářadí napájené (pohyblivým přívodem) ze sítě, nebo elektrické nářadí napájené z baterií (bez pohyblivého přívodu).

1) BEZPEČNOST PRACOVNÍHO PROSTŘEDÍ

a) **Pracoviště je nutné udržovat v čistotě a dobře osvětlené.** Nepořádek a tmavé prostory bývají příčinou nehod.

b) **Elektrické nářadí se nesmí používat v prostředí s nebezpečím výbuchu, kde se vyskytují hořlavé kapaliny, plyny nebo prach.** V elektrickém nářadí vznikají jiskry, které mohou zapálit prach nebo výparu.

c) **Při používání elektrického nářadí je nutno zamezit přístupu dětí a dalších osob.** Bude-li obsluha vyrušována, může ztratit kontrolu nad prováděnou činností.

2) ELEKTRICKÁ BEZPEČNOST

a) **Vidlice pohyblivého přívodu elektrického nářadí musí odpovídat síťové zásuvce.** Vidlice se nesmí nikdy jakýmkoliv způsobem upravovat. S nářadím, které má ochranné spojení se zemí, se nesmí používat žádné zásuvkové adaptéry. Vidlice, které nejsou znehodnoceny úpravami, a odpovídající zásuvky omezí nebezpečí úrazu elektrickým proudem.

- b) **Obsluha se nesmí tělem dotýkat uzemněných předmětů, jako např. potrubí, tělesa ústředního topení, sporáky a chladničky.** *Nebezpečí úrazu elektrickým proudem je větší, je-li vaše tělo spojeno se zemí.*
- c) **Elektrické nářadí se nesmí vystavovat dešti, vlhku nebo mokru.** *Vnikne-li do elektrického nářadí voda, zvyšuje se nebezpečí úrazu elektrickým proudem.*
- d) **Pohyblivý přívod se nesmí používat k jiným účelům. Elektrické nářadí se nesmí nosit nebo tahat za přívod, ani se nesmí tahem za přívod odpojovat vidlice ze zásuvky.** *Přívod je nutné chránit před horkem, mastnotou, ostrými hranami nebo pohyblivými částmi. Poškozené nebo zamotané přívody zvyšují nebezpečí úrazu elektrickým proudem.*
- e) **Je-li elektrické nářadí používáno venku, musí se použít prodlužovací přívod vhodný pro venkovní použití.** *Používání prodlužovacího přívodu pro venkovní použití omezuje nebezpečí úrazu elektrickým proudem.*
- f) **Používá-li se elektrické nářadí ve vlhkých prostorech, je nutné používat napájení chráněné proudovým chráničem (RCD).** *Používání RCD omezuje nebezpečí úrazu elektrickým proudem. Pojem „proudový chránič (RCD)“ může být nahrazen pojmem „hlavní jistič obvodu (GFCI)“ nebo „jistič unikajícího proudu (ELCB)“.*

3) BEZPEČNOST OSOB

- a) **Při používání elektrického nářadí musí být obsluha pozorná, musí se věnovat tomu, co právě dělá, a musí se soustředit a střízlivě uvažovat.** *Elektrické nářadí se nesmí používat, je-li obsluha unavena nebo pod vlivem drog, alkoholu nebo léků. Chvilková nepozornost při používání elektrického nářadí může vést k vážnému poranění osob.*
- b) **Používat osobní ochranné pracovní prostředky. Vždy používat ochranu očí.** *Ochranné pomůcky jako např. respirátor, bezpečnostní obuv s protiskluzovou úpravou, tvrdá pokrývka hlavy nebo ochrana sluchu, používané v souladu s podmínkami práce, snižují nebezpečí poranění osob.*

- c) **Je nutno vyvarovat se neúmyslnému spuštění stroje. Je nutno se ujistit, že je spínač před zapojením vidlice do zásuvky a/nebo při připojení bateriové soupravy, zvedáním či přenášením nářadí v poloze vypnuto.** *Přenášení nářadí s prstem na spínači nebo zapojování vidlice nářadí se zapnutým spínačem může být příčinou nehod.*
- d) **Před zapnutím nářadí je nutno odstranit všechny seřizovací nástroje nebo klíče.** *Seřizovací nástroj nebo klíč, který zůstane připevněn k otáčející se části elektrického nářadí, může být příčinou poranění osob.*
- e) **Obsluha musí pracovat jen tam, kam bezpečně dosáhne.** *Obsluha musí vždy udržovat stabilní postoj a rovnováhu. To umožní lepší kontrolu nad elektrickým nářadím v nepředvídaných situacích.*
- f) **Oblékat se vhodným způsobem. Nenosit volné oděvy ani šperky.** *Obsluha musí dbát, aby měla vlasy a oděv dostatečně daleko od pohyblivých částí. Volné oděvy, šperky a dlouhé vlasy mohou být zachyceny pohyblivými se částmi.*
- g) **Jsou-li k dispozici prostředky pro připojení zařízení k odsávání a sběru prachu, je nutno zajistit, aby se taková zařízení připojila a správně používala.** *Použití těchto zařízení může omezit nebezpečí způsobená vznikajícím prachem.*
- h) **Obsluha nesmí dopustit, aby se kvůli rutině, která vychází z častého používání nářadí, stala samolibou, a začala ignorovat zásady bezpečnosti nářadí.** *Neopatrná činnost může ve zlomku vteřiny způsobit závažné poranění.*

4) POUŽÍVÁNÍ A ÚDRŽBA ELEKTRICKÉHO NÁŘADÍ

- a) **Elektrické nářadí se nesmí přetěžovat. Je nutné používat správné elektrické nářadí, které je určené pro prováděnou práci.** *Správné elektrické nářadí bude lépe a bezpečněji vykonávat práci, pro kterou bylo konstruováno.*
- b) **Nesmí se používat elektrické nářadí, které nelze zapnout a vypnout spínačem.** *Jakékoliv elektrické nářadí, které nelze ovládat spínačem, je nebezpečné a musí být opraveno.*

- c) **Před jakýmkoliv seřizováním, výměnou příslušenství nebo před uskladněním elektrického nářadí je nutno vytáhnout vidlici ze síťové zásuvky a/nebo odejmout bateriovou soupravu z elektrického nářadí, je-li odnímatelná.** *Tato preventivní bezpečnostní opatření omezují nebezpečí nahodilého spuštění elektrického nářadí.*
- d) **Nepoužívané elektrické nářadí je nutno skladovat mimo dosah dětí a nesmí se dovolit osobám, které nebyly seznámeny s elektrickým nářadím nebo s těmito pokyny, aby nářadí používaly.** *Elektrické nářadí je v rukou nezkušených uživatelů nebezpečné.*
- e) **Elektrické nářadí a příslušenství je nutno udržovat. Je třeba kontrolovat seřízení pohyblivých se částí a jejich pohyblivost, soustředit se na praskliny, zlomené součásti a jakékoliv další okolnosti, které mohou ohrozit funkci elektrického nářadí.** *Je-li nářadí poškozeno, před dalším použitím je nutno zajistit jeho opravu. Mnoho nehod je způsobeno nedostatečně udržovaným elektrickým nářadím.*
- f) **Řezací nástroje je nutno udržovat ostré a čisté.** *Správně udržované a naostřené řezací nástroje s menší pravděpodobností zachytí za materiál nebo se zablokují a práce s nimi se snáze kontroluje.*
- g) **Elektrické nářadí, příslušenství, pracovní nástroje atd. je nutno používat v souladu s těmito pokyny a takovým způsobem, jaký byl předepsán pro konkrétní elektrické nářadí, a to s ohledem na dané podmínky práce a druh prováděné práce.** *Používání elektrického nářadí k provádění jiných činností, než pro jaké bylo určeno, může vést k nebezpečným situacím.*
- h) **Rukojeti a úchopové povrchy je nutno udržovat suché, čisté a bez mastnot.** *Kluzké rukojeti a úchopové povrchy neumožňují v neočekávaných situacích bezpečné držení a kontrolu nářadí.*

5) POUŽÍVÁNÍ A ÚDRŽBA BATERIOVÉHO NÁŘADÍ

- a) **Nářadí nabíjejte pouze nabíječem, který je určen výrobcem.** *Nabíječ, který může být vhodný pro jeden typ bateriové soupravy, může být při použití s jinou bateriovou soupravou příčinou nebezpečí požáru.*

- b) **Nářadí používejte pouze s bateriovou soupravou, která je výslovně určena pro dané nářadí.** *Používání jakýchkoli jiných bateriových souprav může být příčinou nebezpečí úrazu nebo požáru.*
- c) **Není-li bateriová souprava právě používána, chraňte ji před stykem s jinými kovovými předměty jako jsou kancelářské sponky, mince, klíče, hřebíky, šrouby, nebo jiné malé kovové předměty, které mohou způsobit spojení jednoho kontaktu baterie s druhým.** *Zkratování kontaktů baterie může způsobit popáleniny nebo požár.*
- d) **Při nesprávném používání mohou z baterie unikat tekutiny; vyvarujte se kontaktu s nimi.** *Dojde-li k náhodnému styku s těmito tekutinami, opláchněte postižené místo vodou. Dostane-li se tekutina do oka, vyhledejte navíc lékařskou pomoc. Tekutiny unikající z baterie mohou způsobit záněty nebo popáleniny.*
- e) **Bateriová souprava nebo nářadí, které je poškozeno nebo přestavěno, se nesmí používat.** *Poškozené nebo upravené akumulátory se mohou chovat nepředvídatelně, které může mít za následek oheň, výbuch nebo nebezpečí úrazu.*
- f) **Bateriové soupravy nebo nářadí se nesmí vystavovat ohni nebo nadměrné teplotě.** *Vystavení ohni nebo teplotě vyšší než 130°C může způsobit výbuch.*
- g) **Je nutno dodržovat všechny pokyny nabíjení a nenabíjet bateriovou soupravu nebo nářadí mimo teplotní rozsah, který je uveden v návodu k používání.** *Nesprávné nabíjení nebo nabíjení při teplotách, které jsou mimo uvedený rozsah, mohou poškodit baterii a zvýšit riziko požáru.*

6) SERVIS

- a) **Opravy vašeho bateriového nářadí svěřte kvalifikované osobě, které bude používat identické náhradní díly.** *Tímto způsobem bude zajištěna stejná úroveň bezpečnosti nářadí jako před opravou.*
- b) **Poškozené bateriové soupravy se nesmí nikdy opravovat.** *Oprava bateriových souprav by měla být prováděna pouze u výrobce nebo v autorizovaném servisu.*

VI. Bezpečnostní pokyny pro přepravní kolečko napájené baterií

NAKLÁDÁNÍ BŘEMEN

1. **Nepřetěžujte tento stroj.** Při nakládání břemen **dodržujte pokyny a limity zatížení uvedené v tomto návodu.**
2. **Pevně zajistěte břemena pomocí upínacích popruhů.**
3. **Vyčnívají-li břemena z korby, hrozí nebezpečí nehody v důsledku pádu předmětů nebo kontaktu s překážkami, jako jsou stěny.**
4. **Zajistěte, aby byla naložená břemena pod úrovní vašeho zraku.** Je-li náklad příliš vysoký, je to nebezpečné, protože je omezen výhled obsluhy. Existuje také riziko převrácení a zranění, protože náklad bude pravděpodobně nevyvážený.
5. **Břemena nakládejte rovnoměrně.** Jsou-li břemena naložena nerovnoměrně, hrozí převrácení a zranění, protože náklad bude pravděpodobně nevyvážený.
6. **Zajistěte, aby byla nejdříve naložena těžká břemena, abyste zajistili vyvážení nákladu.**
7. **Při vysouvání předních a bočních ochranných rámů je nevysouvajte přes jejich limitní polohu. Při vysouvání bočních ochranných rámů je vysouvajte tak, aby byla pravá i levá strana stejně dlouhá, a nakládejte břemena rovnoměrně.**
8. **Nakládejte a vykládejte břemena na rovném povrchu.**

ÚDRŽBA

1. **Před odstavením nebo před prováděním kontroly nebo údržby se vždy ujistěte, zda je tento stroj zaparkován na rovném povrchu a zajistěte brzdovou páku.**

BEZPEČNOSTNÍ POKYNY

K POUŽÍVÁNÍ PŘEPRAVNÍHO AKU KOLEČKA

1. **Při práci s tímto strojem vždy používejte neklouzavou obuv a ochranný oděv.** Neklouzavá bezpečnostní obuv s pevnou uzavřenou špičkou snižuje riziko zranění.

2. **Před odvozem předmětů/materiálů zkontrolujte cestu.** Seznamte se s plánovanou cestou a ujistěte se, zda je dostatečně široká, abyste mohli bezpečně projíždět s tímto naloženým strojem, což omezí ztrátu kontroly nad strojem.
3. **Na kluzkém, nezpevněném a nestabilním terénu buďte velmi opatrní.** Mokré a kluzké povrchy, jako jsou mokré travnaté plochy, sníh nebo led, a nezpevněné a nestabilní terény, jako jsou písek nebo štěrky, mohou způsobit ztrátu trakce stroje a mohou nepříznivě ovlivnit řízení, brzdění a stabilitu.
4. **Nepoužívejte tento stroj na příliš strmých svazích.** Tak snížíte riziko ztráty kontroly, uklouznutí a pádu, což by mohlo vést k způsobení zranění. Sklony větší než maximální doporučené sklony a boční náklony mohou zvýšit riziko nestability a mohou nepříznivě ovlivnit schopnost bezpečného zastavení.
5. **Při práci na svazích se vždy ujistěte, zda máte stabilní postoj, vždy pracujte napříč svahem, nikdy ne nahoru nebo dolů, a při změně směru buďte mimořádně opatrní.** Tak snížíte riziko ztráty kontroly, uklouznutí a pádu, což by mohlo vést k způsobení zranění.
6. **Kdykoli je to možné, používejte pro zastavování, nakládání a vykládání rovné plochy a nikdy nenechávejte tento stroj na svahu bez dozoru.** Tento stroj je méně stabilní při odstavení na svahu než při odstavení na rovném povrchu.
7. **Při zastavování na svahu otočte stroj směrem do svahu nebo ze svahu a kolo zablokujte elektronickou brzdou.**
8. **Nechávejte-li tento stroj bez dozoru, zapněte brzdu, jakmile se bude stroj nacházet na místě bezpečného zastavení.** Brzda zabraňuje nechtěnému pohybu předního kola a může zlepšit stabilitu.
9. **Ujistěte se, zda jsou rampy čisté, pevné a bezpečné.** Z důvodu snížení rizika zranění musí být všechny rampy zbaveny uvolněných nečistot a musí být dostatečně pevné, aby unesly hmotnost předpokládaných nákladů, které se přes ně budou pohybovat. Musí být zesponu a na obou stranách dostatečně podepřeny, aby byly eliminovány jejich průhyby a pohyby ze strany na stranu při jejich zatížení.

žení. Všechny rampy musí být dostatečně široké, aby zajistily stabilitu při převážení nákladu.

10. **Vyvarujte se prodlužování ramp bez zajišťovacích desek nebo zábradlí přes otevřené prostory.** Vyvýšené otevřené prostory a nezakryté výkopy mohou způsobit pády a zvyšují možnost způsobení vážného zranění. Na rampách nad otevřenými prostory používejte zajišťovací desky nebo zábradlí, abyste zabránili sjetí tohoto stroje z rampy.
11. **Před použitím se ujistěte, zda jsou pevně utaheny všechny šrouby.**
12. **Nikdy nepoužívejte tento stroj, je-li přetížen.** Ujistěte se, zda má tento stroj dostatečnou nosnost pro předměty nebo materiály, které budete přepravovat. Nadměrné zatížení znesnadní manévrování a zastavení tohoto stroje, prodlouží dobu a vzdálenost při zastavování a zvýší riziko nestability.
13. **Nikdy nepoužívejte tento stroj s příliš nastoňovaným (naloženým) materiálem.** Materiál nastoňovaný nad bočnicemi nebo přesahující bočnice může způsobit změnu polohy těžiště stroje, a tak dojde ke ztrátě kontroly nad tímto strojem.
14. **Pro zajištění nákladu používejte kontejnery a upínací prostředky.** Uvolněná a/nebo nezajištěná břemena se s větší pravděpodobností posunou, což může vést ke ztrátě stability a kontroly.
15. **Stále udržujte pevný úchop rukojetí.** Ztráta kontroly může zvýšit riziko způsobení zranění.
16. **Není-li tento stroj používán, vypněte jej provozním spínačem a odejměte baterii.** Vypnutí provozním spínačem zabraňuje aktivaci elektrického pohonu, například dětmi nebo jinými neškolenými nebo neoprávněnými osobami.
17. **Tento stroj nemůže být používán na veřejných komunikacích.** Použití tohoto kolečka na veřejné komunikaci je nezákonné a mohlo by vést k místním sankcím, a navíc by mohlo způsobit zranění osob.
18. **Při nakládání a/nebo vykládání tohoto stroje za účelem přepravy nebo při přemísťování stroje mezi různými úrovněmi používejte pevné desky s neklouzavým povrchem a s funkcí zabraňující jejich oddělení. Zajistěte, aby sklon**

desky nepřesahoval 12° a provozujte stroj pomalu a opatrně. Nestabilita a rychlá obsluha mohou vést k převrácení a/nebo pádu.

19. **Neopravujte a neupravujte tento stroj.**

POUŽITÍ

1. **Při obsluze tohoto stroje stůjte za tímto strojem a pevně držte jeho rukojeti.**
2. **Neobsluhujte tento stroj, jedete-li na tomto stroji.**
3. **Nedovoďte jiným osobám, aby jezdili na tomto stroji.**
4. **Při jízdě tohoto stroje směrem dozadu a při chůzi dozadu se dívejte za sebe a dávejte pozor, abyste neuklouzli nebo nezakopli.**
5. **Nepoužívejte tento stroj při špatné viditelnosti, protože hrozí nebezpečí nárazu do překážek.**
6. **Při provozu tohoto stroje na nerovném povrchu snižte rychlost a buďte velmi opatrní.**
7. **Při používání stroje se vyhýbejte měkkému povrchu, aby nedošlo k převrácení v důsledku zborcení krajnice vozovky.**
8. **Neprovozte tento stroj na stoupajících svazích se sklonem větším než 12°.**
9. **Dojde-li k jakémukoli problému, zastavte tento stroj na rovném povrchu. Před kontrolou tohoto stroje aktivujte brzdu.**
10. **Dávejte pozor, aby se kabely nezachytily za břemena nebo překážky.**

POUŽITÍ NA SVAZÍCH

1. **Jeďte napříč svahem (po vrstevnici).**
2. **Zajistěte, aby byla snížena rychlost a dávejte velký pozor.**
3. **Při rozjíždění a zastavování na svahu buďte velmi opatrní.**
4. **Protože jsou břemena na svazích méně stabilní, pevně je zajistěte pomocí lan.**
5. **Protože se tento stroj stává nestabilním v závislosti na stavu povrchu cesty, omezte jeho zatížení na minimum.**

6. **Protože je na svazích omezený výhled, omezte výšku nákladu na minimum.**
7. **Neparkujte tento stroj na strmých svazích. Zaparkujte tento stroj na rovném povrchu, a vypněte napájení.**
8. **Neměňte směr nebo rychlostní režim na strmých svazích.**
9. **Neuvolňujte spouštěč spínač na stoupajících svazích.** Stroj by mohl začít couvat, což by mohlo vést ke způsobení nehody.
10. **Před zahájením práce na svazích se ujistěte, zda je dostatečně nabitá baterie. Není-li baterie dostatečně nabitá, nabijte baterii nebo ji vyměňte za nabitou.**

• Stroj za provozu vytváří elektromagnetické pole, které může negativně ovlivnit fungování aktivních či pasivních lékařských implantátů (kardiostimulátorů) a ohrozit život uživatele. Před používáním tohoto nářadí se informujte u lékaře či výrobce implantátu, zda můžete s tímto přístrojem pracovat.

BEZPEČNOSTNÍ POKYNY PRO NABÍJEČKU BATERIE

- Před nabíjením si přečtěte návod k používání.
- Nabíječka je určena pouze pro nabíjení uvnitř prostor. Je nutné ji chránit před deštěm, vysokou vlhkostí a teplotami nad 40°C.
- Nabíječka je určena k nabíjení pouze baterie s typovým označením 8891590B a nesmí být použita k nabíjení jiných baterií nebo k jinému účelu.
- Zamezte používání nabíječky osobám (včetně dětí), jimž fyzická, smyslová nebo mentální neschopnost či nedostatek zkušeností a znalostí zabraňuje v bezpečném používání spotřebiče bez dozoru nebo poučení. Děti si se spotřebičem nesmějí hrát. Obecně se nebere v úvahu používání nabíječky velmi malými dětmi (věk 0-3 roky včetně) a používání mladšími dětmi bez dozoru (věk nad 3 roky a pod 8 let). Připouští se, že těžce hendikepovaní lidé mohou mít potřeby mimo úroveň stanovenou normami EN 60335-1 a EN IEC 60335-2-29.
- Při nabíjení zajistěte větrání, neboť při nabíjení může dojít k úniku par, je-li baterie kompresoru poškozena v důsledku špatného zacházení (např. v důsledku pádu).

- Baterii nabíjejte v rozmezí okolní teploty 10°C až 40°C.
- Nabíječku chraňte před nárazy a pády, zamezte vniknutí vody do nabíječky, poškození izolace napájecího kabelu nebo zásuvkové vidlice.

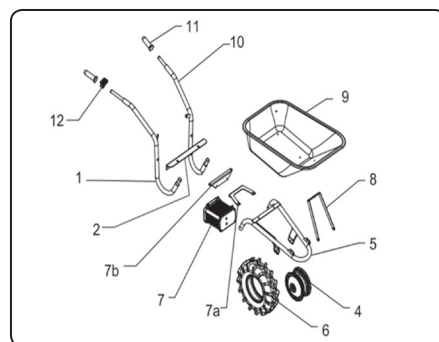
BEZPEČNOSTNÍ POKYNY PRO BATERII

- Baterii chraňte před deštěm, vysokou vlhkostí, vysokými teplotami (nad 50°C), před mechanickým poškozením (nárazy a pády), nikdy baterii neotvírejte, nespalujte a nezkratujte. Baterii skladujte plně nabitou a z důvodu udržení co nejdéle životnosti baterie, ji po několika měsících plně nabijte (po každých 6 měsících). Baterii neskladujte v mrazu.

VII. Servis a údržba

- Před servisní údržbou ze stroje odejměte baterii.
- Stroj po dobu své životnosti nevyžaduje žádnou speciální údržbu.
- Před použitím tlakoměrem zkontrolujte tlak v pneumatice a v případě potřeby tlak doplňte na hodnotu uvedenou na pneumatice.
- Pokud stroj nebudete používat, před uskladněním plně baterii nabijte, neuchovejte ji vybitou. Baterii plně nabijte alespoň po každých 6 měsících.
- Pokud je nějaká část kolečka poškozena, nebo nabíječka či baterie, nepoužívejte je a zajistěte jejich náhradu originálními kusy od výrobce. Z bezpečnostních důvodů musí být použity jen originální díly výrobce.

SEZNAM NÁHRADNÍCH DÍLŮ K ZAKOUPENÍ V PŘÍPADĚ POTŘEBY



Obr. 25

OBJEDNÁVACÍ ČÍSLO NÁHRADNÍHO DÍLU
Číslo za pomlčkou je číslo dílu v obr.25., NABÍJEČKA, KORBY a BATERIE mají za číslem 8891590 písmeno -viz tabulka 2.
8891590-1
8891590-2
8891590-4 (kolo se zabudovaným motorem)
8891590-5
8891590-6 (pneumatika)
8891590-7 (skříň na baterii s elektronikou)
8891590-7a
8891590-7b
8891590-8
8891590-10
8891590-11 (levá rukojeť)
8891590-12 (pravá rukojeť s ovládaním)
8891590C- korba náhradní kovová 80 l
8891590D- korba náhradní plastová 100 l
8891590B- baterie 40 V 6Ah
8891590A-nabíječka 42 V, 2A

Tabulka 2

VIII. Význam značení na štítcích (obr.26)

	Splňuje příslušné harmonizační právní předpisy EU.
	Před použitím stroje si přečtěte návod k použití.
	Při práci se strojem používejte pevnou protiskluzovou pracovní obuv.
	Před servisní opravou ze stroje odejměte baterii.
	Neměňte směr jízdy na svahu.
	Břemena (náklad) nakládejte na rovinně.

	Náklad rozmísťujte rovnomerně. Nerovnomerně naložený náklad spôsobuje zmenu polohy ťažiska během přepravy, může dojít k nežádoucímu pohybu břemen za jízdy a způsobit ztrátu kontroly nad strojem.
	Stroj nesmí být použitý na silnici.
	Stroj není určen k přepravě osob.
	SMPS (impulzně řízený napájecí zdroj)
	Polarita konektoru stejnosměrného napětí pro nabíjení baterie.
	Nabíječku používejte pouze v interiéru. Chraňte před deštěm, vniknutím vody a vysokou vlhkostí.
	Zařízení třídy ochrany II.
	Stroj a baterie s ukončenou životností, viz dále.
	Teplota okolí a baterie pro její nabíjení.
	Teplota okolí pro použití baterie (provoz kolečka): Min. -10°C, Max. +40°C
	Baterii nevystavujte teplotě nad 50°C.
	Baterii nikdy nespalujte. Mohlo by dojít k výbuchu.
	Zamezte kontaktu baterie s vodou.
XX mAh/ XX Wh	Kapacita baterie; watthodinová zatížitelnost baterie.
SN:	Sériové číslo. Zahrnuje rok a měsíc výroby a označení výrobní série.

Tabulka 3

IX. Skladování

- Stroj skladujte na suchém místě mimo dosah dětí s teplotami do 40°C a s vyjmutou baterií. Stroj chraňte před přímým slunečním zářením, hlodavci, sálavými zdroji tepla.
- Baterii při skladování chraňte před deštěm, mrazem, vysokou vlhkostí, teplotami nad 50°C, před mechanickým poškozením (např. pádem) a nikdy ji neotvírejte, nespalujte. Baterii skladujte plně nabitou a z důvodu udržení co nejdelší životnosti ji po několika měsících (nejdéle po šesti měsících) plně nabijte.

X. Likvidace odpadu

OBALOVÉ MATERIÁLY

- Obalové materiály vyhodte do příslušného kontejneru na tříděný odpad.

ELEKTROZAŘÍZENÍ A BATERIE S UKONČENOU ŽIVOTNOSTÍ

- Dle směrnice (EU) 2012/19 nesmí být nepoužitelné elektrozařízení vyhazováno do komunálního odpadu, ale odevzdáno k ekologické likvidaci do zpětného sběru elektrozařízení, protože obsahuje látky nebezpečné pro životní prostředí. Před odevzdáním elektrozařízení k likvidaci z něho musí být odejmuta baterie, kterou je nutné odevzdat k ekologické likvidaci do zpětného sběru baterií samostatně (dle směrnice 2006/66 EC). Informace o sběrných místech elektrozařízení, akumulátorů a podmínek sběru obdržíte na obecním úřadě nebo u prodávajícího.



XI. Záruční doba (práva z vadného plnění)

- Na výrobek se vztahuje záruka (odpovědnost za vady) 2 roky od data prodeje. Požádá-li o to kupující, je prodávající povinen kupujícímu poskytnout záruční podmínky (práva z vadného plnění) v písemné formě dle zákona.

ZÁRUČNÍ A POZÁRUČNÍ SERVIS

Pro uplatnění práva na záruční opravu zboží se obraťte na obchodníka, u kterého jste zboží zakoupili.

Pro pozáruční opravu se můžete také obrátit na náš autorizovaný servis.

Nejbližší servisní místa naleznete na www.extol.cz.

V případě dotazů Vám poradíme na servisní lince 222 745 130; e-mail: servis@madalbal.cz

ES Prohlášení o shodě

Předmět prohlášení - model, identifikace výrobku:

Extol® Premium 8891590
Přepravní aku kolečko

Výrobce Madal Bal a.s.
Bartošova 40/3, CZ-760 01 Zlín • IČO: 49433717

prohlašuje,
že výše popsany předmět prohlášení je ve shodě se všemi příslušnými ustanoveními harmonizačních právních předpisů Evropské unie:
2006/42 ES; (EU) 2011/65; (EU) 2014/30;
Toto prohlášení se vydává na výhradní odpovědnost výrobce.

Harmonizované normy (včetně jejich pozměňujících příloh, pokud existují), které byly použity k posouzení shody a na jejichž základě se shoda prohlašuje:

EN 62841-1:2015; EN 1175:2020; EN 1757:2022;
EN ISO 12100:2010; EN IEC 55014-1:2021;
EN IEC 55014-2:2021; EN IEC 63000:2018

Kompletaci technické dokumentace (2006/42 ES) provedl Martin Šenkýř se sídlem na adrese společnosti Madal Bal a.s., Průmyslová zóna Příluky 244, 760 01 Zlín, Česká republika.

Technická dokumentace (2006/42 ES) je k dispozici na výše uvedené adrese společnosti Madal Bal, a.s.

Místo a datum vydání ES prohlášení o shodě:

Zlín 20.9.2023

Jménem společnosti Madal Bal, a.s.:

Martin Šenkýř
člen představenstva společnosti

Úvod

Vážený zákazník,

ďakujeme za důvěru, kterou ste prejavili značke Extol® kúpou tohto výrobku.

Výrobok bol podrobený testom spoľahlivosti, bezpečnosti a kvality predpísaným normami a predpismi Európskej únie.

S akýmkoľvek otázkami sa obráťte na naše zákaznícke a poradenské centrum:

www.extol.sk

Fax: +421 2 212 920 91 Tel.: +421 2 212 920 70

Distribútor pre Slovenskú republiku: Madal Bal s.r.o., Pod gaštanmi 4F, 821 07 Bratislava

Výrobca: Madal Bal a. s., Průmyslová zóna Příluky 244, 76001 Zlín, Česká republika

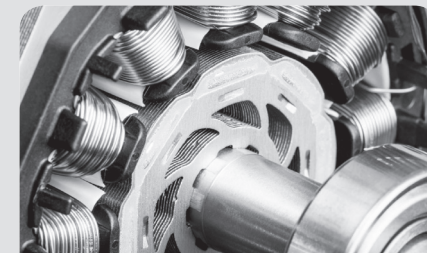
Dátum vydania: 8. 6. 2022

I. Charakteristika – účel použitia



Prepravný aku fúrik Extol® Premium s pomocným elektrickým pohonom je určený na prepravu materiálov. Fúrik má na pravej rukoväti ovládací panel s tlačidlami, ktorými je možné nastaviť silu pohonu (100%/50%), smer jazdy vpred/vzad, rýchlosť jazdy (0 – 6 km/h) a aktivovať brzdu na úplné zastavenie. Zdrojom elektrickej energie je silná vyberateľná Li-ion batéria 40 V/6 Ah.

- ✓ **Brushless motor** (bez uhlíkových kief) je výkonnejší a má spotrebu el. energie pre dlhšiu výdrž batérie a má dlhšiu životnosť.
- ✓ Pomocný elektrický pohon je ručne ovládaný a ak nie je potrebné, napr. pri jazde na svahu, je možné ho celkom vyradiť z činnosti.
- ✓ Aktiváciou elektrickej brzdy dôjde k zablokovaniu otáčania kolesa a k zastaveniu pohybu.
- ✓ Tlačidlom je možné nastaviť 100 % výkonu motora (turbo režim) pri preprave ťažšieho nákladu, alebo 50 % výkonu motora (eko režim) pri preprave ľahších materiálov.
- ✓ Batéria má displej ukazujúci aktuálnu hodnotu napätia batérie a úroveň nabitia.
- ✓ Batéria má ochranu proti preťaženiu pri nadmernej odbere prúdu a proti vybitiu, ktoré batériu poškodzuje.
- ✓ Fúrik sa dodáva s kovovou korbou s objemom 80 l. Na prepravu ľahšieho a objemného nákladu je možné dokúpiť samostatne predávanú plastovú korbou s objemom 100 l.
- ✓ S fúrikom je možné pracovať aj za daždivého počasia (ochrana pred škodlivým vniknutím vody) IP64.



BRUSHLESS MOTOR

II. Technická špecifikácia

Aku fúrik (označenie modelu/objednávacie číslo)	8891590
Max. zaťaženie	150 kg
Rýchlosť jazdy aku fúrika	0 – 6 km/h
Brushless motor (bez uhlíkových kief)	ÁNO
Max. výkon motora	500 W
Nastaviteľný výkon motora TURBO/ECO	100 %/50 %
Otáčky motora	0 – 100 min ⁻¹
Hmotnosť s batériou	24,7 kg
Max. rozmery (V × Š × D)	72,8 × 66 × 148 cm
Prejdená vzdialenosť na elektropohon (na jednu batériu)	3 – 20 km (1 – 5 hod.) (podľa záťaže a výkonu)
Objem/materiál korbý	80 l/kov
Číslo IP celého prepravného fúrika	IP 64 (okrem iného odolnosť proti dažďu)
Požadovaný tlak v pneumatike 1)	2,8 bar
Teplota okolia pre použitie	-10 °C až 40 °C
Hladina akustického tlaku L _{PA} ; neistota K	≤ 70 dB(A); K = ± 3 dB(A)
Hladina akustického tlaku L _{WA} ; neistota K	≤ 80 dB(A); K = ± 3 dB(A)
Hladina vibrácií na rukoväti a _h (súčet troch osí); neistota K	≤ 2,5 m/s ² ; K = ± 1,5 m/s ²
Batéria (označenie modelu/objednávacie číslo)	8891590B
Typ, kapacita, watthodinová zaťažiteľnosť, hmotnosť	Li-ion, 6 Ah, 216 Wh, 1,3 kg
Max. svorkové napätie plne nabitej batérie bez zaťaženia	42 V ---
Svorkové (menovité) napätie batérie pri zaťažení	36 V ---
Teplota pre nabíjanie batérie	10 – 40 °C
Čas nabíjania batérie	~ 2 h
Displej ukazujúci aktuálne napätie a úroveň nabitia	ÁNO
Ochrana proti preťaženiu a proti úplnému vybitiu	ÁNO
Nabíjačka (označenie modelu/objednávacie číslo)	8891590A
Napájacie napätie ~ frekvencia	110 – 240 V ~ 50/60 Hz
Výstupné nabíjacie napätie/prúd	42 V/2 A ---
Ochrana proti prebitiu batérie	ÁNO
Základné diely na dokúpenie v prípade potreby 2)	Objednávacie číslo
Korba plastová – objem 100 l	8891590D
Korba kovová – objem 80 l	8891590C
Batéria 40 V --- 6 Ah	8891590B
Nabíjačka 42 V/2 A ---	8891590A

- Riadte sa údajom o tlaku uvedeným na pneumatike. Údaj uvedený v technickej špecifikácii sa môže zmeniť vzhľadom na možnú zmenu z výroby.
- Ostatné náhradné diely podľa výkresu (obr. 25) sú uvedené v tabuľke 2 s uvedením identifikačných čísel náhradných dielov na ich objednanie.

- Deklarovaná súhrnná hodnota vibrácií a deklarovaná hodnota emisie hluku sa zmerala v súlade so štandardnou skúšobnou metódou a smie sa použiť na porovnanie jedného náradia s iným. Deklarovaná súhrnná hodnota vibrácií a deklarovaná hodnota emisie hluku sa smie takisto použiť na predbežné stanovenie expozície.

! VÝSTRAHA

- Emisia vibrácií a hluku počas skutočného používania náradia sa môže líšiť od deklarovaných hodnôt v závislosti od zaťaženia nákladom, terénom a rýchlosti chôdze.
- Je nutné určiť bezpečnostné merania na ochranu obsluhujúcej osoby, ktoré sú založené na zhodnotení expozície v skutočných podmienkach používania (počítat so všetkými časťami pracovného cyklu, ako je čas, keď je náradie vypnuté a keď beží naprázdno okrem času spustenia).

III. Súčasti a ovládacie prvky

! VÝSTRAHA

- Pred uvedením stroja do prevádzky si prečítajte celý návod na použitie a ponechajte ho priložený pri výrobku, aby sa s ním obsluha mohla oboznámiť. Ak výrobok komukoľvek požičiavate alebo ho predávate, priložte k nemu aj tento návod na použitie. Zamedzte poškodeniu tohto návodu. Výrobca nenesie zodpovednosť za škody či zranenia vzniknuté používaním prístroja, ktoré je v rozpore s týmto návodom. Pred použitím prístroja sa oboznámte so všetkými jeho ovládacími prvkami a súčasťami a takisto so spôsobom vypnutia stroja, aby ste ho mohli ihneď vypnúť v prípade nebezpečnej situácie. Pred spustením skontrolujte pevné upevnenie všetkých súčastí a skontrolujte, či nejaká časť prístroja ako napr. bezpečnostné ochranné prvky nie sú poškodené, či zle nainštalované alebo či nechýbajú na svojom mieste. Stroj s poškodenými alebo chýbajúcimi časťami nepoužívajte a zaistite jeho opravu či náhradu v autorizovanom servise značky Extol® – pozrite kapitolu Servis a údržba alebo webové stránky v úvode návodu.

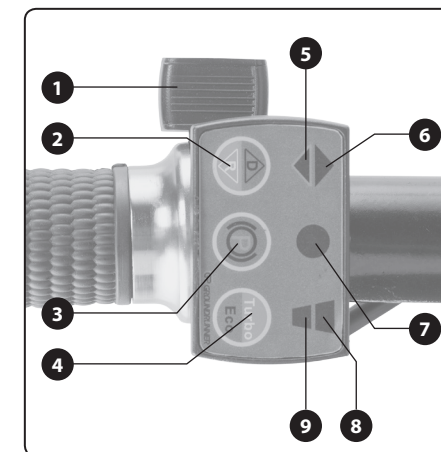
AKU FÚRIK

Obr. 4, pozícia – popis

- Korba
- Pneumatika
- Koleso s elektromotorom
- Batériový priestor
- Rukoväť
- Konektor na pripojenie do zásuvky s el. napätím
- Prevádzkový spínač

- Kryt batériového priestoru
- Tlačidlo batérie na zobrazenie napätia na displeji a zistenie úrovne nabitia batérie
- Konektor na pripojenie konektora nabíjačky s ochranným krytom pred vniknutím vody a mechanických nečistôt.
- Displej batérie
- Tlačidlo na odistenie batérie

VÝZNAM TLAČIDIEL A KONTROLIEK – POPIS NASTAVENIA



Obr. 23, pozícia – popis

- Tlačidlo aktivácie elektrického pohonu a nastavenia rýchlosti jazdy – ak nie je toto tlačidlo stlačené, je vyradený z činnosti pohonný systém, otáčanie kolesa však nie je zablokované a fúrik je možné používať bez elektrického pohonu.
- Tlačidlo nastavenia smeru jazdy (otáčanie) – stlačenie tlačidla „D“ pre smer vpred: svieti kontrolka 6); stlačením tlačidla „R“ pre smer vzad: svieti kontrolka 5)
- Tlačidlo aktivácie brzdy – stlačením tlačidla dôjde k zablokovaniu otáčania kolesa a kontrolka 7) bude svietiť na červeno, ak brzda nie je aktivovaná, kontrolka 7) bude svietiť na zeleno.
- Tlačidlo nastavenia výkonu motora – stlačením tlačidla „Turbo“ sa nastavuje 100 % výkonu motora, pri

zapnutí bude svietiť kontrolka 8); stlačením tlačidla „Eco“ je možné nastaviť 50 % výkonu motora, pri zapnutí bude svietiť kontrolka 9)

5) – 9) Kontrolky nastavenia – význam uvedený v bodoch 1) – 4)

IV. Príprava na použitie

ZOSTAVENIE FÚRIKA

- Koliesko zostavte do prevádzkového stavu podľa obr. 4a až obr. 20. Nakoniec sa presvedčte o pevnom spojení všetkých spájaných a pripájaných častí.
- Pneumatiku nahustite na tlak uvedený na pneumatike. Z bezpečnostných dôvodov by pneumatika nemala byť nahustená na nižší alebo vyšší tlak. Pravidelne kontrolujte tlak v pneumatike tlakomerom.

⚠ UPOZORNENIE

- Voľne visiace káble pripevnite k rámu aku fúrika napr. stahovacími páskami na káble, aby pri manipulácii s aku fúrikom nedošlo k zachyteniu a vytrhnutiu káblov o nejaký objekt.

NABÍJANIE BATÉRIE, KONTROLA ÚROVNE NABITIA BATÉRIE

⚠ UPOZORNENIE

- Aku fúrik je možné používať iba s batériou 8891590B, použitie iného modelu batérie je z bezpečnostných dôvodov neprípustné.
- Batéria sa z bezpečnostných dôvodov dodáva nabitá len sčasti, na použitie aku kolieska ju plne nabite.
- Na zistenie úrovne nabitia batérie stlačte tlačidlo na batérii a na displeji sa zobrazí aktuálna hodnota napätia a úroveň nabitia (obr. 24). Pri hodnote napätia 42 V je batéria plne nabitá, pri napätí ≤ 32 V je nutné batériu nabiť, pretože dôjde k aktivácii elektronickej ochrany proti úplnému vybitiu, ktorá zamedzí ďalšiemu vybíjaniu batérie odobraným prúdom.

⚠ UPOZORNENIE

- Ak je batéria plne nabitá, t. j. napätie na displeji je 42 V, po stlačení tlačidla na batérii na kontrolu úrovne nabitia môže byť na batérii zobrazený iba jeden červený dielik, t. j. akoby bola vybitá, ak však svorkové napätie klesne na 41,9 V a menej, bude úroveň nabitia signalizovaná zelenými a červenými dielikmi podľa obr. 24.

• Batériu nabíjajte pri teplote okolia a batérie 10 – 40 °C. Ak má batéria nižšiu teplotu, nechajte ju dôkladne vyteperovať na uvedenú teplotu. Ak je batéria horúca, nechajte ju vychladnúť na uvedenú teplotu. Nabíjanie batérie mimo uvedeného rozsahu postupne zhoršuje jej výkonnosť parametre.

• Na nabíjanie batérie sa smie z bezpečnostných dôvodov použiť iba originálna nabíjačka výrobcu (pozrite technické špecifikácie). Použitie inej nabíjačky môže spôsobiť požiar alebo výbuch batérie v dôsledku nevhodných nabíjajúcich parametrov nabíjačky.

• Pred pripojením nabíjačky k zdroju el. prúdu skontrolujte, či napätie v sieti zodpovedá rozsahu 110 – 240 V ~ 50/60 Hz, nabíjačku je možné používať v tomto rozsahu napätia a pri uvedených frekvenciách.

• Pred pripojením nabíjačky k zdroju el. napätia skontrolujte, či nabíjačka nemá poškodený plastový kryt, izoláciu a vidlicu napájacieho kábla, nabíjaci konektor na pripojenie do batérie. Poškodenú nabíjačku nepoužívajte a zaistite jej náhradu za bezchybný originálny kus.

• Pred nabíjaním batériu skontrolujte, či nemá poškodený ochranný kryt, displej, nabíjaci konektor alebo displej. Ak je batéria poškodená, nenabíjajte ju a zaistite jej náhradu za originálnu od výrobcu.

POSTUP NABÍJANIA

- 1) Batériu vyberte z úložného priestoru aku fúrika a nabíjaci konektor nabíjačky zasuňte do zásuvky konektora batérie (obr. 22, pozícia 10). Na prístup ku konektoru odoberte ochranný gumový kryt.
- 2) Vidlicu napájacieho kábla nabíjačky pripojte do zásuvky s el. prúdom.
- 3) Proces nabíjania bude signalizovaný červenou svetiacou kontrolkou na nabíjačke, plné nabitie je signalizované tou istou kontrolkou svietiacou na zeleno.

• Právo na zmenu vyššie uvedenej signalizácie procesu nabíjania a nabitia vyhradené na možnú zmenu vo výrobe. Úroveň nabitia je možné zistiť stlačením tlačidla na batérii.

⚠ UPOZORNENIE

• Ak je batéria plne nabitá, t. j. napätie na displeji je 42 V, po stlačení tlačidla na batérii na kontrolu úrovne nabitia, môže byť na batérii zobrazený iba jeden červený dielik, t. j. akoby bola vybitá, ak však svorkové

napätie klesne na 41,9 V a menej, bude úroveň nabitia signalizovaná zelenými a červenými dielikmi.

• Po plnom nabití batérie nabíjačka automaticky ukončí nabíjanie. Nemôže dôjsť k prebíjaniu batérie.

4) Po nabití najprv odpojte nabíjačku od zdroja el. prúdu a potom nabíjačku odpojte od batérie.

5) Do konektora batérie vsuňte späť gumovú ochrannú zátku. Gumová zátku chráni konektor pred vniknutím vody a mechanických nečistôt, ktoré môžu spôsobiť skratovanie pólov batérie.

VLOŽENIE BATÉRIE DO ÚLOŽNÉHO PRIESTORU BATÉRIE FÚRIKA A ZAPNUTIE FUNKCIE ELEKTRICKÉHO POHONU

1) Otvorte kryt úložného priestoru batérie a do úložného priestoru zasuňte batériu v orientácii podľa obr. 20.

2) Kryt úložného priestoru batérie zavrite.

ZAPNUTIE/VYPNUTIE FUNKCIE ELEKTRICKÉHO POHONU

• Aby bolo možné nastavenie funkcií elektrického pohonu tlačidlami na ovládacom paneli, ktorý je na rukoväti, prepnite prevádzkový spínač (obr. 22, pozícia 7) do pozície „I“, po zapnutí bude tlačidlo svietiť. Na vypnutie funkcie prevádzkový prepínač prepnite do pozície „0“, po vypnutí dôjde k zhasnutiu tlačidla.

• Elektrický pohon sa zapína tlačidlom (obr. 23, pozícia 1), pričom mierou stlačenia toho istého tlačidla sa reguluje rýchlosť. Smer otáčania (jazdy) sa nastavuje tlačidlom (obr. 23, pozícia 2) a sila pohonu (výkon motora) tlačidlom (obr. 23, pozícia 4). Stlačením tlačidla (obr. 23, pozícia 3) dôjde k aktivácii brzdy a k zastaveniu pohybu (k zablokovaniu rotácie kolesa). Bližšie informácie k nastaveniu el. pohonu sú uvedené v popise ovládacieho panelu (obr. 23).



Elektronická ochrana batérie proti úplnému vybitiu, ochrana proti preťaženiu a proti vysokej teplote.

Batéria má elektronickú ochranu, ktorá preruší dodávku prúdu a tým aj prevádzku motora, ak svorkové napätie dosiahlo určitú minimálnu hodnotu ≤ 32 V alebo ak sa odobrá príliš veľký prúd, čo je dané zaťažením motora. Batéria takisto prestane dodávať prúd, ak má vysokú teplotu.

Batéria môže prestať dodávať prúd aj v prípade, ak je zaťažená pri príliš nízkej teplote, pretože s nižšou teplotou všeobecne klesajú výkonnosť parametre (kapacita) batérie.

V. Všeobecné bezpečnostné pokyny

⚠ VÝSTRAHA!

Je nutné prečítať všetky bezpečnostné pokyny, návod na používanie, obrázky a predpisy dodané s týmto náradím. Nedodržanie všetkých nasledujúcich pokynov môže viesť k úrazu elektrickým prúdom, k vzniku požiaru a/alebo k vážnemu zraneniu osôb.

Všetky pokyny a návod na používanie musíte uschovať, aby bolo možné do nich neskoršie nahliadnúť.

Výrazom „elektrické náradie“ vo všetkých ďalej uvedených výstražných pokynoch je myslené elektrické náradie napájané (pohyblivým prívodom) zo siete, alebo elektrické náradie napájané z batérií (bez pohyblivého prívodu).

1) BEZPEČNOSŤ PRACOVNÉHO PROSTREDIA

- a) **Pracovisko je potrebné udržiavať v čistote a dobre osvetlené. Neporiadok a tmavé priestory bývajú príčinou nehôd.**
- b) **Nepoužívajte elektrické náradie v prostredí, kde hrozí nebezpečenstvo výbuchu, kde sa vyskytujú horľavé kvapaliny, plyny alebo prach. V elektrickom náradí vznikajú iskry, ktoré môžu zapáliť prach alebo výpary.**
- c) **Pri používaní elektrického náradia zabráňte v prístupe deťom a ďalším osobám. Ak budete rušeň, môžete stratiť kontrolu nad vykonávanou činnosťou.**

2) ELEKTRICKÁ BEZPEČNOSŤ

- a) **Vidlice pohyblivého prívodu elektrického náradia musia vyhovovať sieťovej zásuvke. Vidlice sa nesmú žiadnym spôsobom upravovať. S náradím, ktoré má ochranné spojenie so zemou, sa nesmú používať žiadne zásuvkové adaptéry. Vidlice, ktoré nie sú znehodnotené úpravami a príslušné zásuvky obmedzia nebezpečenstvo úrazu elektrickým prúdom.**
- b) **Obsluha sa nesmie telom dotýkať uzemnených predmetov, ako je napr. potrubie, teleso ústredného vykurovania, sporáky a chladničky. Nebezpečenstvo úrazu elektrickým prúdom je väčšie, ak je vaše telo spojené so zemou.**

- c) **Elektrické náradie nesmiete vystavovať dážďu, vlhku alebo aby bolo mokré.** Ak sa do elektrického náradia dostane voda, zvýši sa nebezpečenstvo úrazu elektrickým prúdom.
- d) **Pohyblivý prívod sa nesmie používať na iné účely.** Elektrické náradie sa nesmie nosiť alebo ťahať za prívod, ani sa NESMIE ťahom za prívod odpojovať vidlica zo zásuvky. Prívod je treba chrániť pred teplom, masťou, ostrými hranami alebo pohyblivými časťami. Poškodené alebo zamotané prívody zvyšujú nebezpečenstvo úrazu elektrickým prúdom.
- e) **Ak elektrické náradie používate vonku, používajte predlžovací kábel vhodný na vonkajšie použitie.** Používanie predlžovacieho prívodu na použitie vonku obmedzuje nebezpečenstvo úrazu elektrickým prúdom.
- f) **Ak používate elektrické náradie vo vlhkých priestoroch, používajte napájanie chránené prúdovým chráničom (RCD).** Používanie RCD obmedzuje nebezpečenstvo úrazu elektrickým prúdom. Pojem „prúdový chránič (RCD)“ môže byť nahradený pojmom „hlavný istič obvodu (GFCI)“ alebo „istič unikajúceho prúdu (ELCB)“.

3) BEZPEČNOSŤ OSÔB

- a) **Pri používaní elektrického náradia musí byť obsluha pozorná, musí sa venovať tomu, čo práve robí a musí sa sústrediť a triezvo uvažovať.** Elektrické náradie sa nesmie používať, ak je obsluha unavená alebo pod vplyvom drog, alkoholu alebo liekov. Chvilková nepozornosť pri používaní elektrického náradia môže viesť k vážnemu poraneniu osôb.
- b) **Používať osobné ochranné pracovné prostriedky.** Vždy používajte ochranu očí. Ochranné pomôcky ako je napr. respirátor, bezpečnostná obuv s úpravou proti šmyku, tvrdá pokrývka hlavy alebo ochrana sluchu, používané v súlade s podmienkami práce, znižujú nebezpečenstvo poranenia osôb.
- c) **Musíte zabrániť neúmyselnému spusteniu stroja.** Uistite sa, či je spínač pred zapojením vidlice do zásuvky a/alebo pri pripájaní batériorovej súpravy, zdvíhaním alebo prenášaním náradia v polohe vypnuté. Prenášanie náradia s prstom na spínači alebo zapájanie vidlice náradia do zapnutým spínačom môže byť príčinou nehôd.

- d) **Skôr ako náradie zapnete, odstráňte všetky nastavovacie nástroje alebo kľúče.** Nastavovací nástroj alebo kľúč, ktorý necháte prilepený k otáčajúcej sa časti elektrického náradia, môže byť príčinou poranenia osôb.
- e) **Obsluha musí pracovať len tam, kde bezpečne dosiahne.** Obsluha musí vždy udržiavať stabilný postoj a rovnováhu. To umožní lepšiu kontrolu nad elektrickým náradím v nepredvídateľných situáciách.
- f) **Vhodne sa obliekajte.** Nepoužívajte voľné odevy ani šperky. Obsluha musí dbať na to, aby mala clasy a odev dostatočne ďaleko od pohyblivých častí. Voľné odevy, šperky a dlhé vlasy môžu zachytiť pohybujúce sa časti.
- g) **Ak sú k dispozícii prostriedky na pripojenie zariadenia na odsávanie a zachytávanie prachu, zaistíte, aby také zariadenia boli pripojené a správne používané.** Používanie týchto zariadení môže obmedziť nebezpečenstvo spôsobené vznikajúcim prachom.
- h) **Obsluha nesmie dopustiť, aby sa z dôvodu rutiny, ktorá vychádza z častého používania náradia, stala samolúbbou a začala ignorovať zásady bezpečnosti náradia.** Neopatrná činnosť môže v zlomku sekundy spôsobiť závažné poranenie.

4) POUŽÍVANIE A ÚDRŽBA ELEKTRICKÉHO NÁRADIA

- a) **Elektrické náradie sa nesmie preťažovať.** Používajte správne elektrické náradie, ktoré je určené na vykonávanú prácu. Správne elektrické náradie bude lepšie a bezpečnejšie vykonávať prácu, na ktorú bolo skonštruované.
- b) **Nepoužívajte elektrické náradie, ktoré nejde zapnúť a vypnúť spínačom.** Každé elektrické náradie, ktoré nejde ovládať spínačom, je nebezpečné a musí byť opravené.
- c) **Pred akýmkoľvek nastavením, výmenou príslušenstva alebo pred uskladnením elektrického náradia je treba vytiahnuť vidlicu zo sieťovej zásuvky a/alebo odobrať batériorovú súpravu z elektrického náradia, ak je odnímateľná.** Tieto preventívne bezpečnostné opatrenia obmedzujú nebezpečenstvo náhodného spustenia elektrického náradia.

- d) **Nepoužívané elektrické náradie uskladňujte mimo dosahu detí a nedovoľte osobám, ktoré neboli zoznamené s elektrickým náradím alebo s týmito pokynmi, aby náradie používali.** Elektrické náradie je v rukách neskusených užívateľov nebezpečné.
- e) **Elektrické náradie a príslušenstvo je nutné dodržiavať.** Kontrolujte nastavenie pohybujuúcich sa častí a ich pohyblivosť, zameriavajte sa na praskliny, zlomené súčasti a akékoľvek ďalšie okolnosti, ktoré by mohli ohroziť funkčnosť elektrického náradia. Ak je náradie poškodené, pred ďalším použitím zaistíte jeho opravu. Mnoho nehôd je spôsobených nedostatočnou údržbou elektrického náradia.
- f) **Rezacie nástroje je treba udržiavať ostré a čisté.** Správne udržiavané a nabrúsené rezacie nástroje sa zachytia alebo zablokujú o materiál s oveľa menšou pravdepodobnosťou a práca s nimi sa ľahšie kontroluje.
- g) **Elektrické náradie, príslušenstvo, pracovné nástroje atď, používajte v súlade s týmito pokynmi, takým spôsobom, aký je predpísaný pre konkrétne elektrické náradie, a to s ohľadom na dané podmienky práce a druh vykonávanej práce.** Používanie elektrického náradia na vykonávanie iných činností, než tých pre ktoré bolo určené, môže viesť k nebezpečným situáciám.
- h) **Rukoväte a povrchy na uchopenie je treba udržiavať suché, čisté a bez masťoty.** Šmyklavé rukoväte a povrchy na uchopenie neumožňujú v neočakávaných situáciách bezpečné držanie a kontrolu náradia.

5) POUŽÍVANIE A ÚDRŽBA BATÉRIOVÉHO NÁRADIA

- a) **Náradie nabíjajte iba nabíjačkou, ktorá je určená výrobcom.** Nabíjacie zariadenie, ktoré môže byť vhodné pre jeden typ batériorovej súpravy, môže byť pri použití s inou batériorovou súpravou príčinou vzniku požiaru.
- b) **Náradie používajte iba s batériorovou súpravou, ktorá je výslovne určená pre dané náradie.** Používanie akýchkoľvek iných batériorových súprav môže byť príčinou vzniku úrazu alebo požiaru.
- c) **Pokiaľ sa batériorová súprava práve nepoužíva, chráňte ju pred stykom s inými kovovými predmetmi ako sú kancelárske sponky, mince,**

kľúče, kince, skrutky, alebo iné malé kovové predmety, ktoré môžu spôsobiť spojenie jedného kontaktu batérie s druhým. Skratovanie kontaktov batérie môže spôsobiť popáleniny alebo požiar.

- d) **Pri nesprávnom používaní môžu z batérie unikať tekutiny; vyvarujte sa kontaktu s nimi.** Ak dôjde k náhodnému styku s týmito tekutinami, opláchnite postihnuté miesto vodou. Ak sa tekutina dostane do oka, vyhľadajte lekársku pomoc. Tekutiny unikajúce z batérie môžu spôsobiť zápal alebo popáleniny.
- e) **Batériorová súprava alebo náradie, ktoré je poškodené alebo prestavané, sa nesmie používať.** Poškodené alebo upravené akumulátory sa môžu chovať nepredvídateľne, a môžu tak spôsobiť oheň, výbuch alebo nebezpečenstvo úrazu.
- f) **Batériorové súpravy alebo náradie sa nesmie vystavovať ohňu alebo nadmernej teplote.** Vystavenie ohňu alebo teplote vyššej ako 130°C môže spôsobiť výbuch.
- g) **Dodržiujte všetky pokyny pre nabíjanie a nenabíjajte batériorovú súpravu alebo náradie mimo tepelný rozsah, ktorý je uvedený v návode na používanie.** Nesprávne nabíjanie alebo nabíjanie pri teplotách, ktoré sú mimo uvedený rozsah, môže spôsobiť poškodenie batérie a zvýšiť riziko požiaru.

6) SERVIS

- a) **Opravy vášho batériorového náradia zverte kvalifikovanej osobe, ktorá bude používať identické náhradné diely.** Tak bude zaistená rovnaká úroveň bezpečnosti náradia, aká bola pred jeho opravou.
- b) **Poškodené batériorové súpravy sa nesmú nikdy opravovať.** Oprava batériorových súprav by mala byť vykonaná iba u výrobcu alebo v autorizovanom servise.

VI. Bezpečnostné pokyny pre prepravný fúrik napájaný batériou

NAKLADANIE BREMIEN

1. **Nepreťažujte tento stroj.** Pri nakladaní bremien dodržiujte pokyny a limity zaťaženia uvedené v tomto návode.

2. **Pevne zaistite bremená pomocou upínacích popruhov.**
3. **Ak vyčnievajú bremená z korby, hrozí nebezpečenstvo nehody v dôsledku pádu predmetov alebo kontaktu s prekážkami, ako sú steny.**
4. **Zaistite, aby boli naložené bremená pod úroveň vášho zraku.** Ak je náklad príliš vysoký, je to nebezpečné, pretože je obmedzený výhľad obsluhy. Existuje aj riziko prevrátenia a zranenia, pretože náklad bude pravdepodobne nevyvážený.
5. **Bremená nakladajte rovnomerne.** Ak sú bremená naložené nerovnomerne, hrozí prevrátenie a zranenie, pretože náklad bude pravdepodobne nevyvážený.
6. **Zaistite, aby boli najskôr naložené ťažké bremená, aby ste zaistili vyváženie nákladu.**
7. **Pri vysúvaní predných a bočných ochranných rámov ich nevysúvajte cez ich limitnú polohu. Pri vysúvaní bočných ochranných rámov ich vysúvajte tak, aby bola pravá aj ľavá strana rovnako dlhá, a nakladajte bremená rovnomerne.**
8. **Nakladajte a vykladajte bremená na rovnom povrchu.**

ÚDRŽBA

1. **Pred odstavením alebo pred vykonávaním kontroly alebo údržby sa vždy uistite, či je tento stroj zaparkovaný na rovnom povrchu a zaistíte brzdovú páku.**

BEZPEČNOSTNÉ POKYNY PRE POUŽÍVANIE PREPRAVNÉHO AKU FÚRIKA

1. **Pri práci s týmto strojom vždy používajte protišmykovú obuv a ochranný odev.** Protišmyková bezpečnostná obuv s pevnou uzatvorenou špičkou znižuje riziko zranenia.
2. **Pred odvozom predmetov/materiálov skontrolujte cestu.** Oboznáňte sa s plánovanou cestou a uistite sa, či je dostatočne široká, aby ste mohli bezpečne prechádzať s týmto naloženým strojom, čo obmedzí stratu kontroly nad strojom.
3. **Na klzkom, nespevnom a nestabilnom teréne buďte veľmi opatrní.** Mokré a klzké povrchy, ako sú mokré trávnaté plochy, sneh alebo ľad, a nespevnené

a nestabilné terény, ako sú piesok alebo štrk, môžu spôsobiť stratu trakcie stroja a môžu nepriaznivo ovplyvniť riadenie, brzdenie a stabilitu.

4. **Nepoužívajte tento stroj na príliš strmých svahoch.** Tak znížite riziko straty kontroly, pošmyknutia a pádu, čo by mohlo viesť k spôsobeniu zranenia. Sklony väčšie než maximálne odporúčané sklony a bočné náklony môžu zvýšiť riziko nestability a môžu nepriaznivo ovplyvniť schopnosť bezpečného zastavenia.
5. **Pri práci na svahoch sa vždy uistite, či máte stabilný postoj, vždy pracujte naprieč svahom, nikdy nie hore alebo dole, a pri zmene smeru buďte mimoriadne opatrní.** Tak znížite riziko straty kontroly, pošmyknutia a pádu, čo by mohlo viesť k spôsobeniu zranenia.
6. **Kedykoľvek je to možné, používajte na zastavovanie, nakladanie a vykladanie rovné plochy a nikdy nenechávajte tento stroj na svahu bez dozoru.** Tento stroj je menej stabilný pri odstavení na svahu než pri odstavení na rovnom povrchu.
7. **Pri zastavovaní na svahu otočte stroj smerom do svahu alebo zo svahu a zablokujte koleso pomocou elektronickej brzdy.**
8. **Ak nechávate tento stroj bez dozoru, zapnite brzdu, hneď ako sa bude stroj nachádzať na mieste bezpečného zastavenia.** Brzda zabraňuje nechcenému pohybu predného kolesa a môže zlepšiť stabilitu.
9. **Uistite sa, či sú rampy čisté, pevné a bezpečné.** Z dôvodu zníženia rizika zranenia musia byť všetky rampy zbavené uvoľnených nečistôt a musia byť dostatočne pevné, aby uniesli hmotnosť predpokladaných nákladov, ktoré sa cez ne budú pohybovať. Musia byť zosponu a na oboch stranách dostatočne podopreté, aby boli eliminované ich priehyby a pohyby zo strany na stranu pri ich zaťažení. Všetky rampy musia byť dostatočne široké, aby zaistili stabilitu pri prevážaní nákladu.
10. **Vyvarujte sa predlžovania rámp bez zaistovacích dosiek alebo zábradlia cez otvorené priestory.** Vytýčené otvorené priestory a nezakryté výkopy môžu spôsobiť pády a zvyšujú možnosť spôsobenia vážneho zranenia. Na rampách nad otvorenými priestormi používajte zaistovacie dosky alebo zábradlie, aby ste zabránili tomu, že tento stroj zide z rampy.

11. **Pred použitím sa uistite, či sú pevne utiahnuté všetky skrutky.**

12. **Nikdy nepoužívajte tento stroj, ak je preťažený.** Uistite sa, či má tento stroj dostatočnú nosnosť pre predmety alebo materiály, ktoré budete prepravovať. Nadmerné zaťaženie sťažuje manévrovanie a zastavenie tohto stroja, predlži čas a vzdialenosť pri zastavovaní a zvýši riziko nestability.

13. **Nikdy nepoužívajte tento stroj s príliš nastoňovaným (naloženým) materiálom.** Materiál nastoňovaný nad bočnicami alebo presahujúci bočnice môže spôsobiť zmenu polohy ťažiska stroja, a tak dôjde k strate kontroly nad týmto strojom.

14. **Na zaistenie nákladu používajte kontajnery a upínacie prostriedky.** Uvoľnené a/alebo nezaistené bremená sa s väčšou pravdepodobnosťou posunú, čo môže viesť k strate stability a kontroly.

15. **Stále udržiavajte pevný úchop rúkavätí.** Strata kontroly môže zvýšiť riziko spôsobenia zranenia.

16. **Ak sa tento stroj nepoužíva, vypnite ho prevádzkovým spínačom a odoberte batériu.** Vypnutie prevádzkovým spínačom zabraňuje aktivácii elektrického pohonu, napríklad deťmi alebo inými neškolenými alebo neoprávnenými osobami.

17. **Tento stroj sa nemôže používať na verejných komunikáciách.** Použitie tohto fúrika na verejnej komunikácii je nezákonné a mohlo by viesť k miestnym sankciám, a navyše by mohlo spôsobiť zranenie osôb.

18. **Pri nakladaní a/alebo vykladaní tohto stroja s cieľom prepravy alebo pri premiestňovaní stroja medzi rôznymi úrovňami používajte pevné dosky s neklzávym povrchom a s funkciou zabraňujúcou ich oddeleniu. Zaistite, aby sklon dosky nepresahoval 12° a prevádzkujte stroj pomaly a opatrne. Nestabilita a rýchla obsluha môžu viesť k prevráteniu a/alebo pádu.**

19. **Neopravujte a neupravujte tento stroj.**

POUŽITIE

1. **Pri obsluhu tohto stroja stojte za týmto strojom a pevne držte jeho rukoväti.**
2. **Neobsluhujte tento stroj, ak idete na tomto stroji.**

3. **Nedovoľte iným osobám, aby jazdili na tomto stroji.**
4. **Pri jazde tohto stroja smerom dozadu a pri chôdzi dozadu sa pozerajte za seba a dávajte pozor, aby ste sa nepošmykli alebo nezakopli.**
5. **Nepoužívajte tento stroj pri zlej viditeľnosti, pretože hrozí nebezpečenstvo nárazu do prekážok.**
6. **Pri prevádzke tohto stroja na nerovnom povrchu znížte rýchlosť a buďte veľmi opatrní.**
7. **Pri používaní stroja sa vyhýbajte mäkkému povrchu, aby nedošlo k prevráteniu v dôsledku zrútenia krajnice vozovky.**
8. **Neprevádzkujte tento stroj na stúpajúcich svahoch so sklonom väčším než 12°.**
9. **Ak dôjde k akémukoľvek problému, zastavte tento stroj na rovnom povrchu. Pred kontrolou tohto stroja aktivujte brzdu.**
10. **Dávajte pozor, aby sa káble nezachytili za bremená alebo prekážky.**

POUŽITIE NA SVAHOCH

1. **Jazdite naprieč svahom (po vrstevnici).**
2. **Zaistite, aby bola znížená rýchlosť a dávajte veľký pozor.**
3. **Pri rozbiehaní a zastavovaní na svahu buďte veľmi opatrní.**
4. **Pretože sú bremená na svahoch menej stabilné, pevne ich zaistite pomocou lán.**
5. **Pretože sa tento stroj stáva nestabilným v závislosti od stavu povrchu cesty, obmedzte jeho zaťaženie na minimum.**
6. **Pretože je na svahoch obmedzený výhľad, obmedzte výšku nákladu na minimum.**
7. **Neparkujte tento stroj na strmých svahoch. Zaparkujte tento stroj na rovnom povrchu, a vypnite napájanie.**
8. **Nemeňte smer alebo rýchlostný režim na strmých svahoch.**
9. **Neuvoľňujte spúšťací spínač na stúpajúcich svahoch. Stroj by mohol začať cúvať, čo by mohlo viesť k spôsobeniu nehody.**

10. Pred začatím práce na svahoch sa uistite, či je dostatočne nabitá batéria. Ak nie je batéria dostatočne nabitá, nabíte batériu alebo ju vymeňte za nabitú.

• Stroj počas prevádzky vytvára elektromagnetické pole, ktoré môže negatívne ovplyvniť fungovanie aktívnych či pasívnych lekárskeho implantátov (kardiostimulátorov) a ohroziť život používateľa. Pred používaním tohto náradia sa informujte u lekára alebo výrobcu implantátu, či môžete s týmto prístrojom pracovať.

BEZPEČNOSTNÉ POKYNY PRE NABÍJAČKU BATÉRIE

- Pred nabíjaním si prečítajte návod na používanie.
- Nabíjačka je určená iba na nabíjanie vo vnútorných priestoroch. Je nutná ju chrániť pred dažďom, vysokou vlhkosťou a teplotami nad 40 °C.
- Nabíjačka je určená na nabíjanie iba batérie s typovým označením 8891590B a nesmie sa použiť na nabíjanie iných batérií alebo na iný účel.
- Zamedzte používaniu nabíjačky osobám (vrátane detí), ktorým fyzická, zmyslová alebo mentálna neschopnosť či nedostatok skúseností a znalostí zabraňuje v bezpečnom používaní spotrebiča bez dozoru alebo poučenia. Deti sa so spotrebičom nesmú hrať. Všeobecne sa neberie do úvahy používanie nabíjačky veľmi malými deťmi (vek 0 – 3 roky vrátane) a používanie mladšími deťmi bez dozoru (vek viac ako 3 roky a menej ako 8 rokov). Pripúšťa sa, že ťažko hendikepovaní ľudia môžu mať potreby mimo úrovne stanovenej normami EN 60335-1 a EN IEC 60335-2-29.
- Pri nabíjaní zaistite vetranie, pretože pri nabíjaní môže dôjsť k úniku pár, ak je batéria kompresora poškodená v dôsledku zlého zaobchádzania (napr. v dôsledku pádu).
- Batériu nabíjajte v rozmedzí okolitej teploty 10 °C až 40 °C.

• Nabíjačku chráňte pred nárazmi a pádmi, zamedzte vniknutiu vody do nabíjačky, poškodeniu izolácie napájacieho kábla alebo zásuvkovej vidlice.

BEZPEČNOSTNÉ POKYNY PRE BATÉRIU

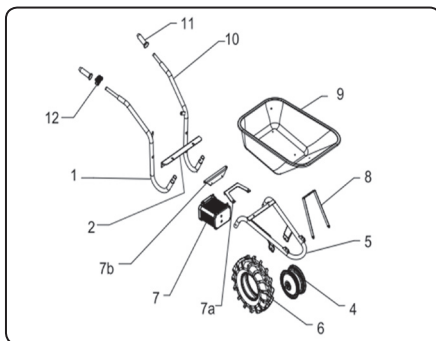
- Batériu chráňte pred dažďom, vysokou vlhkosťou, vysokými teplotami (nad 50 °C), pred mechanickým poškodením (nárazy a pády), neskladujte ju v mraze, nikdy batériu neotvárajte, nespálujte a neskratujte.

Batériu skladujte plne nabitú a z dôvodu udržania čo najdlhšej životnosti batérie ju po niekoľkých mesiacoch plne nabíte (po každých 6 mesiacoch).

VII. Servis a údržba

- Pred servisnou údržbou zo stroja odoberte batériu.
- Stroj počas svojej životnosti nevyžaduje žiadnu špeciálnu údržbu.
- Pred použitím tlakomerom skontrolujte tlak v pneumatike a v prípade potreby tlak doplňte na hodnotu uvedenú na pneumatike.
- Ak stroj nebudete používať, pred uskladnením plne batériu nabíte, neuchovávajte ju vybitú. Batériu plne nabíte aspoň po každých 6 mesiacoch.
- Ak je nejaká časť fúrika poškodená, alebo nabíjačka či batéria, nepoužívajte ich a zaistite ich náhradu originálnymi kusmi od výrobcu. Z bezpečnostných dôvodov sa musia použiť len originálne diely výrobcu.

ZOZNAM NÁHRADNÝCH DIELOV NA DOKÚPENIE V PRÍPADE POTREBY



Obr. 25

OBJEDNÁVACIE ČÍSLO NÁHRADNÉHO DIELU
Číslo za pomlčkou je číslo dielu v obr. 25, NABÍJAČKA, KORBY a BATÉRIE majú za číslom 8891590 písmeno – pozrite tabuľku 2.
8891590-1
8891590-2
8891590-4 (koleso so zabudovaným motorom)
8891590-5
8891590-6 (pneumatika)
8891590-7 (skriňa na batériu s elektronikou)
8891590-7a
8891590-7b
8891590-8
8891590-10
8891590-11 (ľavá rukoväť)
8891590-12 (pravá rukoväť s ovládaním)
8891590C – korba náhradná kovová 80 l
8891590D – korba náhradná plastová 100 l
8891590B – batéria 40 V, 6 Ah
8891590A – nabíjačka 42 V, 2 A

Tabuľka 2

VIII. Význam označenia na štítkoch (obr.26)

	Spĺňa príslušné harmonizačné právne predpisy EÚ.
	Pred použitím stroja si prečítajte návod na použitie.
	Pri práci so strojom používajte pevnú protišmykovú pracovnú obuv.
	Pred servisnou opravou zo stroja odoberte batériu.
	Nemeňte smer jazdy na svahu.
	Bremená (náklad) nakladajte na rovine.

	Náklad rozmiestňujte rovnomerne. Nerovnomerne naložený náklad spôsobuje zmenu polohy ťažiska počas prepravy, môže dôjsť k nežiaducemu pohybu bremien za jazdy a spôsobí stratu kontroly nad strojom.
	Stroj sa nesmie použiť na ceste.
	Stroj nie je určený na prepravu osôb.
	SMPS (impulzne riadený napájací zdroj)
	Polarita konektora jednosmerného napätia na nabíjanie batérie.
	Nabíjačku používajte iba v interiéri. Chráňte pred dažďom, vniknutím vody a vysokou vlhkosťou.
	Zariadenie triedy ochrany II.
	Stroj a batéria s ukončenou životnosťou, pozrite ďalej.
	Charging T _a Teplota okolia a batérie pre jej nabíjanie.
	Working T _a Teplota okolia na použitie batérie (prevádzka fúrika): Min. -10 °C, Max. +40 °C
	Batériu nevystavujte teplote nad 50 °C.
	Batériu nikdy nespálujte. Mohlo by dôjsť k výbuchu.
	Zamedzte kontaktu batérie s vodou.
XX mAh/XX Wh	Kapacita batérie; watthodinová zaťažiteľnosť batérie.
SN:	Sériové číslo. Zahŕňa rok a mesiac výroby a označenie výrobnéj série.

Tabuľka 3

IX. Skladovanie

- Stroj skladujte na suchom mieste mimo dosahu detí s teplotami do 40 °C a s vybratou batériou. Stroj chráňte pred priamym slnečným žiarením, hlodavcami, sálavými zdrojmi tepla.
- Batériu pri skladovaní chráňte pred dažďom, mrazom, vysokou vlhkosťou, teplotami nad 50 °C, pred mechanickým poškodením (napr. pádom) a nikdy ju neotvárajte, nespaliťte. Batériu skladujte plne nabitú a z dôvodu udržania čo najdlhšej životnosti ju po niekoľkých mesiacoch (najdlhšie po šiestich mesiacoch) plne nabíťte.

X. Likvidácia odpadu

OBALOVÉ MATERIÁLY

- Obalové materiály vyhodte do príslušného kontajnera na triedený odpad.

ELEKTROZARIADENIA A BATÉRIE S UKONČENOU ŽIVOTNOSŤOU

- Podľa smernice (EÚ) 2012/19 sa nesmie nepoužiteľné elektrozaariadenie vyhadzovať do komunálneho odpadu, ale musí sa odovzdať na ekologickú likvidáciu do spätného zberu elektrozaariadení, pretože obsahuje látky nebezpečné pre životné prostredie. Pred odovzdaním elektrozaariadenia na likvidáciu sa z neho musí odobrať batéria, ktorú je nutné odovzdať na ekologickú likvidáciu do spätného zberu batérií samostatne (podľa smernice 2006/66 EC). Informácie o zberných miestach elektrozaariadení, akumulátorov a podmienkach zberu dostanete na obecnom úrade alebo u predávajúceho.



Li-ion

XI. Záručná lehota (práva z chybného plnenia)

- Na výrobok sa vzťahuje záruka (zodpovednosť za chyby) 2 roky od dátumu predaja. Ak o to kupujúci požiada, je predávajúci povinný kupujúcemu poskytnúť záručné podmienky (práva z chybného plnenia) v písomnej forme podľa zákona.

ZÁRUČNÝ A POZÁRUČNÝ SERVIS

Pre uplatnenie práva na záručnú opravu tovaru sa obráťte na obchodníka, u ktorého ste tovar zakúpili. Pre opravu po uplynutí záruky sa tiež môžete obrátiť na náš autorizovaný servis.

Najbližšie servisné miesta nájdete na www.extol.sk.

V prípade, že budete potrebovať ďalšie informácie, poradíme Vám na: **Fax: +421 2 212 920 91**

Tel.: +421 2 212 920 70 E-mail: servis@madalbal.sk

ES Vyhlásenie o zhode

Predmet vyhlásenia – model, identifikácia výrobcu:

Extol® Premium 8891590
Prepravný aku fúrik

Výrobca Madal Bal a.s.
Bartošova 40/3 • CZ-760 01 Zlín • IČO: 49433717

vyhlasuje,
že vyššie opísaný predmet vyhlásenia je v zhode so všetkými príslušnými ustanoveniami harmonizačných právnych predpisov Európskej únie:
2006/42 ES; (EÚ) 2011/65; (EÚ) 2014/30;
Toto vyhlásenie sa vydáva na výhradnú zodpovednosť výrobcu.

Harmonizované normy (vrátane ich pozmeňujúcich príloh, ak existujú), ktoré boli použité na posúdenie zhody a na ktorých základe sa zhoda vyhlasuje:

EN 62841-1:2015; EN 1175:2020; EN 1757:2022;
EN ISO 12100:2010; EN IEC 55014-1:2021;
EN IEC 55014-2:2021; EN IEC 63000:2018

Kompletizáciu technickej dokumentácie (2006/42 ES) vykonal Martin Šenkýř so sídlom na adrese spoločnosti Madal Bal a.s., Průmyslová zóna Příluky 244, 760 01 Zlín, Česká republika.

Technická dokumentácia (2006/42 ES) je k dispozícii na vyššie uvedenej adrese spoločnosti Madal Bal, a.s.

Miesto a dátum vydania ES vyhlásenia o zhode:

Zlín, 20. 9. 2023

V mene spoločnosti Madal Bal, a.s.:

Martin Šenkýř
člen predstavenstva spoločnosti

Bevezető

Tisztelt Vevő!

Köszönjük Önnek, hogy megvásárolta az Extol® márká termékét!

A termék az idevonatkozó európai előírásoknak megfelelően megbízhatósági, biztonsági és minőségi vizsgálatoknak vetettük alá. Kéréséivel forduljon a vevőszolgálatunkhoz és a tanácsadó központunkhoz:

www.extol.hu Fax: (1) 297-1270 Tel: (1) 297-1277

Gyártó: Madal Bal a. s., Průmyslová zóna Příluky 244, 760 01 Zlín Cseh Köztársaság

Forgalmazó: Madal Bal Kft., 1173 Budapest, Régvám köz 2. (Magyarország)

Kiadás dátuma: 2022. 6. 8.

I. A készülék jellemzői és rendeltetése



Az Extol® Premium akkus talicskába szerelt elektromos hajtás megkönnyíti a talicska mozgását, az anyagok és rakományok szállítását. A talicska jobb fogantyúján található működtető egység segítségével beállítható a motor teljesítménye (100% / 50%), a menetirány (előre/hátra), a menetsebesség (0-6 km/h) és aktiválható a kerékfék. Az elektromos energiát egy kivehető Li-ion 40 V/6 Ah akkumulátor biztosítja.

- ✓ Az alkalmazott **szénkefe nélküli (brushless)** motor biztosítja a nagyobb teljesítmény leadást, miközben kevesebb energiát használ fel mint a szénkefés motor, az akkumulátorral több munka végezhető el, illetve az ilyen motor élettartama is hosszabb.
- ✓ Az elektromos hajtás kézzel működtethető, és ha nincs szükség a hajtásra (pl. lejtőről való lefelé haladás közben), akkor a hajtás teljesen kiiktatható.
- ✓ Az elektronikus kerékfék aktiválásával a kerék lefékez és leblokkol.
- ✓ A 100% motorteljesítményt (turbó üzemmód) nagyobb terhek szállításához lehet bekapcsolni, egyébként elegendő az 50%-os motorteljesítmény is (öko üzemmód).
- ✓ Az akkumulátor kijelzi a pillanatnyi akkumulátor feszültséget és töltöttséget is.
- ✓ Az akkumulátor túlterhelés ellen védett (túl nagy áramfelvétel esetén), illetve védve van mélylemerülés ellen is.
- ✓ A talicskát 80 l-es fém teknővel szállítjuk. A könnyebb és nagyobb térfogatú anyagok szállításához azonban 100 l-es műanyag teknő is vásárolható.



BRUSHLESS MOTOR

II. Műszaki specifikáció

Akkus talicska (típuszám / rendelési szám)	8891590
Max. terhelhetőség	150 kg
Menetsebesség	0-6 km/h
Szénkefe nélküli motor (brushless)	IGEN
Max. motorteljesítmény	500 W
TURBO/ECO üzemmód	100% / 50%
Motor fordulatszáma	0-100 f/p
Tömeg (akkumulátorral együtt)	24,7 kg
Befoglaló méretek (ma × szé × h)	72,8 × 66 × 148 cm
Megtehető távolság elektromos hajtással (egy töltés)	3-20 km (1-5 óra használat) (terheléstől és teljesítménytől függ)
Teknő térfogata / anyaga	80 l/fém
IP védettség	IP 64 (esőnek ellenáll)
Gumiabroncs nyomás 1)	2,8 bar
Üzemeltetési környezeti hőmérséklet	-10° és 40°C között
Akustikus nyomás L_{pA} , pontatlanság K	≤ 70 dB(A); K = ± 3 dB (A)
Akustikus teljesítmény L_{WA} , pontatlanság K	≤ 80 dB(A); K = ± 3 dB (A)
Rezgésérték a fogantyún a_h (három tengely eredője); pontatlanság K	≤ 2,5 m/s ² ; K = ± 1,5 m/s ²
Akkumulátor (típus / rendelési szám)	8891590B
Típus, kapacitás, wattóra terhelhetőség, tömeg	Li-ion, 6Ah, 216 Wh, 1,3 kg
Teljesen feltöltött akkumulátor max. kapcsolófeszültsége (terhelés nélkül)	42 V ---
Akkumulátor (névleges) kapcsolófeszültsége terhelés esetén	36 V ---
Környezeti hőmérséklet az akkumulátor töltéséhez	10 és 40°C között
Töltési idő	kb. 2 óra
Pillanatnyi feszültség és töltöttség kijelző	IGEN
Túlterhelés és mélylemerülés elleni védelem	IGEN
Akkumulátortöltő (típus / rendelési szám)	8891590A
Tápfeszültség/frekvencia	110 - 240 V ~ 60 Hz
Kimeneti töltő feszültség/áram	42 V/2A ---
Túltöltés elleni védelem	IGEN
Vásárolható alapvető pótalkatrészek²⁾	Rendelési szám
Műanyag teknő - térfogat 100 l	8891590D
Fém teknő - térfogat 80 l	8891590C
Akkumulátor 40 V --- 6 Ah	8891590B
Akkumulátortöltő 42 V/2 A ---	8891590A

- 1) Tartsa be a gumiabroncsra feltüntetett töltési nyomást. A konkrétan megvásárolt terméknél a gumiabroncs nyomása eltérhet a műszaki adatok között feltüntetett nyomásértéktől (pl. a gumiabroncs más gyártótól való megvásárlása esetén).
- 2) A robbantott ábra szerinti pótalkatrészek (25. ábra) rendelési adatait a 2. táblázat tartalmazza.

- A feltüntetett eredő rezgésérték és a deklarált zajszint zajszt szabvány szerinti módszerekkel lett megmértve, és felhasználható az adott elektromos kéziszerszám más kéziszerszámokkal való összehasonlításához. A feltüntetett rezgésérték és a deklarált zajszintet fel lehet használni a géppel való munkavégzés okozta terhelések előzetes meghatározásához.

⚠ VESZÉLY!

- A készülék által okozott rezgés- és zajterhelés mértéke a készülék tényleges használata során eltérhet a deklarált értékektől, és függ a készülék használati módjától, a teher nagyságától, a terepviszonyoktól és a haladás sebességétől.
- A felhasználó személy védelme érdekében esetleg biztonsági méréseket kell végrehajtani a tényleges terhelések meghatározásához az adott feltételek között, és figyelembe kell venni azokat az időket is, amikor a készülék ki van kapcsolva, vagy amikor be van kapcsolva, de nincs használva.

III. A készülék részei és működtető elemei

⚠ FIGYELMEZTETÉS!

- A használatba vétel előtt a jelen útmutatót olvassa el és a készülék közelében tárolja, hogy a felhasználók bármikor el tudják olvasni. Amennyiben a terméket eladja vagy kölcsönadja, akkor a termékkel együtt a jelen használati útmutatót is adja át. A használati útmutatót védje meg a sérülésektől. A gyártó nem vállal felelősséget a termék rendeltetésétől vagy a használati útmutatótól eltérő használata miatt bekövetkező károkért. A termék első bekapcsolása előtt ismerkedjen meg alaposan a működtető elemek és a tartozékok használatával, a termék gyors kikapcsolásával (veszély esetén). A használatba vétel előtt mindig ellenőrizze le a termék és tartozékai, valamint a védő és biztonsági elemek sérülésmentességét, a termék helyes összeszerelését. Amennyiben sérülést vagy hiányt észlel, akkor a terméket ne használja. A terméket Extol® márkaszervizben javíttassa meg, illetve itt vásárolhat a termékhez pótalkatrészeket (lásd a karbantartás és szerviz fejezetben, továbbá a weblapunkon).

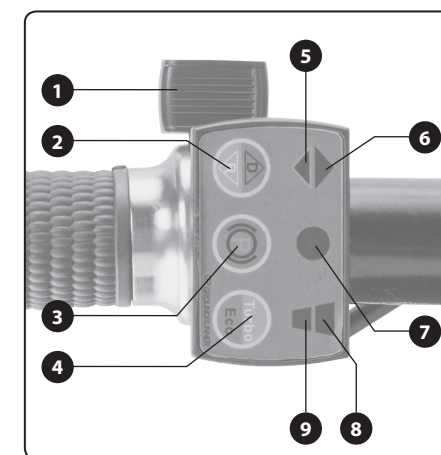
AKKUS MOTOROS TALICSKA

4. ábra. Tételszámok és megnevezések

- 1) Teknő
- 2) Gumiabroncs
- 3) Kerék villanymotorral
- 4) Akkumulátor tartó

- 5) Fogantyú
- 6) Tápegység csatlakozó
- 7) Működtető kapcsoló
- 8) Akkumulátor fedél
- 9) Akkumulátor töltöttségi állapotát és feszültségét ellenőrző gomb
- 10) Akkumulátortöltő csatlakozó aljzat, víz és mechanikus szennyeződések behatolása ellen védő fedéllel
- 11) Akkumulátor kijelző
- 12) Akkumulátor-kioldó gomb

MŰKÖDTETŐ GOMBOK ÉS KIJELEZŐK



23. ábra. Tételszámok és megnevezések

- 1) Elektromos hajtás aktiváló és haladási sebesség beállító kapcsoló. Ha ez a kapcsoló nincs megnyomva, akkor az elektromos hajtás ki van iktatva, a kerék forgását semmi sem gátolja, a talicskát hagyományos módon lehet használni.
- 2) Menetirány gomb: előre menet a „D” gomb megnyomásával (a 6-os kijelző világít); hátramenet a „R” gomb megnyomásával (az 5-ös kijelző világít).
- 3) Fékezés gomb: a gomb megnyomása után a fék bekapcsol (a 7-es kijelző piros színnel világít), ha a fék nem működik, akkor a 7-es kijelző zöld színnel világít.

- 4) Motor teljesítmény gomb: A „Turbo” gomb megnyomásával motor 100%-os teljesítménnyel működik (a 8-as kijelző világít), az „Eco” gomb megnyomásával a motor 50%-os teljesítménnyel működik (a 9-es kijelző világít).

- 5)-9) A kijelzők működését és a beállításokat az 1-4. pontok tartalmazzák.

IV. Előkészítés a használathoz

A TALICSKA ÖSSZEÁLLÍTÁSA

- A talicskát a 4a - 20. ábrák szerint állítsa össze üzemi állapotba. Az összeszerelés után a kötőelemeket jól húzza meg és ellenőrizze le az egész konstrukciót.
- A gumiabroncsot az abroncsra feltüntetett nyomásra töltse fel. A gumiabroncsot biztonsági okokból ne töltse a feltüntetett nyomásnál kisebb vagy nagyobb nyomásra. Rendszeresen ellenőrizze le a légnyomást a gumiabroncsban.

FIGYELMEZTETÉS

- A lógó kábeleket rögzítse az akkus talicskán (pl. kötőszalagokkal), hogy a talicska használata közben a kábelek ne akadjanak bele akadályokba, ellenkező esetben a kábelek kiszakadhatnak.

AZ AKKUMULÁTOR TÖLTÉSE, AKKUMULÁTOR TÖLTÖTTSG ELLENŐRZÉSE

FIGYELMEZTETÉS!

- Az akkus talicskát csak 8891590B típusú akkumulátorral lehet üzemeltetni, más típus használata tilos.
- Az akkumulátor biztonsági okok miatt csak részben van feltöltve, ezért a használatba vétel előtt az akkumulátort teljesen töltse fel.
- Az akkumulátoron nyomja meg a töltöttség ellenőrző gombot, a kijelzőn megjelenik az aktuális feszültség és töltöttség értéke (24. ábra). A 42 V-os feszültség az akkumulátor teljes feltöltöttségére utal. Ha a feszültség ≤ 32 V, akkor az akkumulátort fel kell tölteni, mert a talicska további használatával bekapcsol a mélylemerülés elleni védelem.

FIGYELMEZTETÉS!

- Előfordulhat, hogy amikor az akkumulátor teljesen fel van töltve és a kijelzőn 42 V látható, akkor az akkumulátoron

csak egy piros sáv világít (mintha az akkumulátor le lenne merülve), amint azonban az akkumulátor kapcsolófeszültsége 41,9 V-ra csökken, a kijelzés már szabályszerű lesz (a töltöttséget zöld és piros sávok jelzik ki, lásd a 24. ábrát).

- Az akkumulátor töltése közben a környezeti hőmérséklet legyen 10 és 40°C között. Ha az akkumulátor ennél hidegebb, akkor a töltés előtt várja meg az akkumulátor megfelelő felmelegedését. Ha az akkumulátor forró, akkor várja meg az akkumulátor megfelelő lehűlését. A fenti hőmérsékletektől eltérő hőmérsékleten való töltés hatással lesz az akkumulátor (és a talicska) teljesítményére.
- Biztonsági okokból az akkumulátort csak eredeti akkumulátortöltővel szabad tölteni (lásd a műszaki adatokat). Más akkumulátortöltő használata tüzet vagy robbanást idézhet elő (az eltérő paraméterek miatt).
- Az akkumulátortöltő csak a következő feszültségtartományban és frekvenciában megfelelő tápfeszültséghez csatlakoztatható: 110-240 V~50/60 Hz.
- Az akkumulátortöltő elektromos hálózathoz csatlakoztatása előtt ellenőrizze le az akkumulátortöltőt, a hálózati és töltő vezeték, valamint a csatlakozók sérülésmentességét. Ha az akkumulátortöltőt sérült, akkor azt ne használja, vásároljon új és eredeti akkumulátortöltőt.
- Ellenőrizze le az akkumulátor, a kijelző és az aljzat sérülésmentességét is. Ha az akkumulátor sérült, akkor azt ne használja (vásároljon eredeti adaptert).

AZ AKKUMULÁTOR TÖLTÉSE

- Az akkumulátort vegye ki a talicska akkumulátor szekrényéből, és a töltőaljzathoz (22. ábra, 10-es tétel) csatlakoztassa az akkumulátortöltő vezetékét. Az aljzatról előbb vegye le a gumi dugót.
- Az akkumulátortöltő hálózati csatlakozódugóját dugja az elektromos hálózat aljzatába.
- A töltés folyamatát piros színnel világító LED jelzi ki az akkumulátortöltőn, a LED a töltés befejezése után zöld színre kapcsol át.
 - Az akkumulátor töltésének a kijelzése eltérhet a fentiekől, amennyiben a készüléket a fejlesztés során megváltoztatjuk. A töltöttségi állapot ellenőrzéséhez nyomja meg az akkumulátoron található gombot.

FIGYELMEZTETÉS!

- Előfordulhat, hogy amikor az akkumulátor teljesen fel van töltve és a kijelzőn 42 V látható, akkor az akkumulátoron csak egy piros sáv világít (mintha az akkumulátor le lenne merülve), amint azonban az akkumulátor kapcsolófeszültsége 41,9 V-ra csökken, a kijelzés már szabályszerű lesz (a töltöttséget zöld és piros sávok jelzik ki).

- Az akkumulátor feltöltése után akkumulátortöltő automatikusan befejezi a töltést. Nem fordulhat elő túltöltés.

- Az akkumulátor feltöltése után először az akkumulátortöltő dugaszát húzza ki a fali aljzatról, majd az akkumulátorból húzza ki az akkumulátortöltő csatlakozóját.

- Az akkumulátor aljzatába dugja vissza a gumi dugót. A gumi dugó a víz és mechanikus szennyeződések behatolása ellen védi az aljzatot (pl. zárlat ellen).

AZ AKKUMULÁTOR BESZERELÉSE ÉS AZ ELEKTROMOS HAJTÁS FUNKCIÓ BEKAPCSOLÁSA

- Az akkumulátort tegye a talicska akkumulátor szekrényébe (lásd az 20. ábrát).
- Az akkumulátor szekrény fedelét zárja be.

AZ ELEKTROMOS HAJTÁS FUNKCIÓ BE- ÉS KIKAPCSOLÁSA

- Az elektromos hajtás használatához, és a működtető panelről való működtetéséhez a működtető kapcsolót (22. ábra 7-es tétel) kapcsolja „I” állásba (a kapcsoló világítása bekapcsol). A funkció kikapcsolásához ezt a kapcsolót kapcsolja „0” állásba, a kapcsoló világítása kikapcsol.
- Az elektromos hajtást a fogantyún található kapcsolóval (23. ábra 1-es tétel) lehet működtetni, a kapcsoló benyomásának a mértékétől függ a talicska haladási sebessége. A menetirányt a kerék forgásirány kapcsolóval (23. ábra 2-es tétel), a motor teljesítményét a teljesítmény kapcsolóval (23. ábra 2-es tétel) lehet megváltoztatni. A fék gomb (23. ábra 3-as tétel) megnyomása után a kerék lefékeződik, a talicska leáll. A hajtás beállítás részletesebb magyarázatát a működtető panel (23. ábra) leírása tartalmazza.



Az akkumulátor mélylemerülése, túlterhelése vagy túlmelegedése elleni védelmek

Az akkumulátor elektronikus védelme lekapcsolja az áramot (a motor működését), ha az akkumulátor kapcsolófeszültsége ≤ 32 V, vagy ha a motor a túlterhelés miatt túl nagy áramot vesz fel. Ha az akkumulátor hőmérséklete túl magas, akkor az akkumulátor védelme lekapcsolja a motor áramellátását.

Az akkumulátor alacsony hőmérséklet esetén szintén lekapcsolhatja az áramellátást, mivel alacsonyabb hőmérsékleten az akkumulátor teljesítmény paraméterei is jelentős mértékben csökkenhetnek.

V. Általános biztonsági utasítások

FIGYELMEZTETÉS!

A jelen kéziszerszámhoz mellékelt használati útmutatót, biztonsági előírásokat és egyéb utasításokat olvassa el. Az alábbi biztonsági és használati utasítások be nem tartása áramütéshez, tűzhöz és/vagy súlyos személyi sérüléshez vezethet.

A használati útmutatót és az egyéb előírásokat őrizze meg, hogy később is el tudja olvasni.

A következő figyelmeztető utasításokban szereplő „elektromos kéziszerszám” kifejezés alatt hálózati vezetéken keresztül az elektromos hálózatról, vagy akkumulátorral táplált (elektromos hálózattól független) elektromos kéziszerszámot kell érteni.

1) BIZTONSÁGOS MUNKAKÖRNYEZET

- A munkahelyet tartsa tisztán és biztosítsa a megfelelő világítást.** A rendetlen és rosszul megvilágított munkahely baleset forrása lehet.
- Az elektromos kéziszerszámmal ne dolgozon robbanásveszélyes helyen (gyúlékony folyadékok és gázok közelében, vagy poros levegőjű helyen).** Az elektromos szerszámban keletkező szikrák a port vagy a robbanásveszélyes anyagokat berobbanthatják.
- Az elektromos kéziszerszám használata közben a gyerekeket és az illetéktelen személyeket tartsa távol a munkahelytől.**

Ha megzavarják a munkájában, akkor elvesztheti az uralmát az elektromos kéziszerszám felett.

2) ELEKTROMOS BIZTONSÁG

- A csatlakozódugót csak a dugónak megfelelő hálózati aljzathoz csatlakoztassa. A csatlakozódugót átalakítani tilos. A földelés csatlakozódugót csak közvetlenül a földelés aljzathoz szabad csatlakoztatni (elágazó használata tilos). Az áramütések elkerülése érdekében csak sértetlen csatlakozódugóval, és a dugónak megfelelő aljzatról üzemeltesse a kéziszerszámot.
- Ügyeljen arra, hogy a teste ne érjen hozzá földelt tárgyakhoz (fűtécscövekhez, radiátorhoz, tűzhelyhez, hűtőszekrényhez stb.). Amennyiben a teste le van földelve, nagyobb az áramütés kockázata.
- Az elektromos kéziszerszámot ne tegye ki eső vagy nedvesség hatásának. Az elektromos kéziszerszámba kerülő víz növeli az áramütés kockázatát.
- A hálózati vezetéket csak a rendeltetésének megfelelő célokra használja. Az elektromos kéziszerszámot ne húzza és ne szállítsa a hálózati vezetéknel megfogva. A hálózati csatlakozódugót tilos a vezetéknel fogva kihúzni a fali aljzathoz, ehhez a művelethez a csatlakozódugót fogja meg. A hálózati vezetéket tartsa kellő távolságra a forró alkatrésztől, olajos tárgyaktól és éles sarkoktól, valamint a gép mozgó részeitől. A sérült vagy összetekeredett hálózati vezeték balesetet okozhat.
- A szabadban végzett munkákhoz csak hibátlan, és szabadban való munkákra alkalmas hosszabbítót használjon az elektromos kéziszerszámhoz. A szabadtéri használatra készült hosszabbító alkalmazásával csökkentheti az áramütés kockázatát.
- Amennyiben az elektromos kéziszerszámot nedves, vizes helyen használja, akkor azt áram-védőkapcsolóval (RCD) védett hálózati aljzathoz csatlakoztassa. Az áram-védőkapcsoló (RCD) használata csökkenti az áramütés kockázatát. Az áram-védőkapcsoló (RCD) kifejezéssel azonos jelentésű a „hibaáram védőkapcsoló (GFCI)” vagy a „földzárlat megszakító (ELCB)” is.

3) SZEMÉLYI BIZTONSÁG

- Az elektromos kéziszerszám használata közben legyen figyelmes, jól gondolja át mit fog csinálni, koncentráljon a munkára, a cselekedeteit pedig józan megfontolások vezéreljék. Az elektromos készüléket ne használja ha fáradt, alkoholt vagy kábítószert fogyasztott, vagy gyógyszerek hatása alatt áll. Az elektromos kéziszerszám használata közbeni pillanatnyi figyelmetlenség komoly balesetek forrása lehet.
- Használjon egyéni védőeszközöket. Munka közben mindig viseljen védőszemüveget. Az elektromos kéziszerszám jellegétől függő munkavédelmi eszközök (például légszűrő maszk, csúszásgátló védőcipő, fejtámasz sisak, fülvédő stb.) előírászerű használatával csökkentheti a baleseti kockázatokat.
- Előzze meg a véletlen gépindításokat. Az elektromos kéziszerszám mozgása és szállítása során a hálózati vezetéket húzza ki az aljzathoz, az ujját pedig vegye le a főkapcsolóról. Ez érvényes arra az esetre is, ha a kéziszerszámba akkumulátort szerel be. *Ha az elektromos kéziszerszám mozgásakor az ujj a főkapcsolón marad, akkor a gép véletlenül elindulhat, aminek súlyos sérülés lehet a következménye.*
- Az elektromos kéziszerszám bekapcsolása előtt abból távolítsa el a beállításhoz szükséges szerszámokat és kulcsokat. A forgó géprészben maradt kulcs vagy más tárgy súlyos balesetet okozhat.
- Csak biztonságosan elérhető távolságban dolgozzon a géppel. Munka közben álljon stabilan és biztonságosan a lábán. Így bármilyen körülmények között megőrizheti uralmát a gép felett.
- Viseljen megfelelő munkaruhát. Forgó gépek használata esetén ékszereket, laza ruhát viselni tilos. Ügyeljen arra, hogy a haja, a ruhája, vagy a kesztyűje ne kerülhessen a forgó alkatrészek közelébe. *A laza ruhát, a lógó ékszereket, vagy a hosszú hajat a gép forgó alkatrészei elkapathatják.*
- Amennyiben a géphez lehet forgácsolókat, vagy por- és forgácselvezőt csatlakoztatni, akkor ezt megfelelően csatlakoztassa az

elektromos kéziszerszámhoz. Az elszívó és forgácsolóalkalmazásával védekezhet a por okozta kockázatokkal szemben.

- A készülék gyakori használata nem jelenti azt, hogy elhanyagolhatja a biztonságos használat előírásait, a rutinszerű és figyelmetlen munka súlyos balesetek előidézője lehet. *A figyelmetlenség egy pillanat alatt is okozhat súlyos balesetet.*

4) AZ ELEKTROMOS KÉZISZERSZÁM HASZNÁLATA ÉS KARBANTARTÁSA

- Az elektromos kéziszerszámot ne terhelje túl. A munka jellegének megfelelő elektromos kéziszerszámot használjon. *A megfelelően kiválasztott elektromos kéziszerszám biztosítja a rendeltetésének megfelelő biztonságot és hatékonyságot.*
- A meghibásodott főkapcsolójú elektromos kéziszerszámot ne használja. *A hibás főkapcsolóval rendelkező elektromos kéziszerszám használata veszélyes, a készüléket meg kell javíttatni.*
- Beállítás, tartozékcseré, karbantartás, vagy a kéziszerszám lehelyezése előtt az elektromos kéziszerszám csatlakozódugóját húzza ki a fali aljzathoz (illetve vegye ki az akkumulátort, ha az kivehető). *Ezzel megakadályozhatja a véletlen gépindítást az ilyen jellegű munkák végrehajtása közben.*
- A használaton kívüli elektromos kéziszerszámot gyerekektől, valamint a használati utasítást nem ismerő személyektől elzárva tárolja, és ezeknek ne engedje a kéziszerszám használatát sem. *Az elektromos kéziszerszám hozzá nem értő kezekben veszélyes lehet.*
- Az elektromos kéziszerszámot és tartozékait karban kell tartani. Az elektromos kéziszerszámot, a működtető és mozgó részeit, a burkolatokat és a védelmi elemeket a használatba vétel előtt ellenőrizze le. Sérült, repedt, vagy rosszul beállított és a szabályszerű működést zavaró hibákkal rendelkező kéziszerszámmal dolgozni tilos. A sérült és hibás kéziszerszámot az újbóli használatba vétele előtt javíttassa meg. *A karbantartások elmulasztása és elhanyagolása balesetet okozhat.*
- Tartsa tisztán és éles állapotban a vágószerszámokat. *A megfelelően karbantartott és*

élezett vágószerszámokkal jobb a megmunkálás hatékonysága, és kisebb a kockázata a vágószerszám leblokkolásának.

- Az elektromos kéziszerszámot, a tartozékokat és vágószerszámokat csak a használati utasítás előírásai szerint, valamint a rendeltetésének megfelelő módon, továbbá az adott munkakörülményeket és a munka típusát is figyelembe véve használja. *A rendeltetésétől eltérő géphasználat veszélyes és váratlan helyzeteket hozhat létre.*
 - A kéziszerszám fogantyúit és markolatait tartsa tiszta, száraz, zsír- és olajmentes állapotban. *Ha a kéziszerszámot nem tudja biztonságosan és csúszásmentesen fogni, akkor váratlan helyzetekben elveszítheti az uralmát a gép felett.*
- ## 5) AZ AKKUMULÁTOROS KÉZISZERSZÁM HASZNÁLATA ÉS KARBANTARTÁSA
- Az akkumulátort csak a gyártó által meghatározott akkumulátortöltővel szabad feltölteni. *Az adott típusú akkumulátorhoz alkalmazható akkumulátortöltő más típusú akkumulátor töltéséhez való használata esetén tüzet okozhat.*
 - A kéziszerszám kizárólag csak a gyártó által meghatározott akkumulátort szabad beszerezni. *Más típusú akkumulátor használata tüzet vagy balesetet okozhat.*
 - Az akkumulátorokat ne helyezze le olyan helyre, ahol fém tárgyak találhatóak (gemkapocs, pénzérmék, kulcsok, szegek, csavarok stb.) mert a fém tárgyak az akkumulátor pólusait összeköthetik és zárlatot okozhatnak. *Az akkumulátor pólusainak a rövidre zárása tüzet vagy égési sérülést okozhat.*
 - Az akkumulátor helytelen használata esetén abból elektrolit folyhat ki. Az elektrolitot ne érintse meg. Amennyiben a folyadék a bőrre kerül, akkor azt azonnal mossa le bő vízzel. Amennyiben az akkumulátor folyadék a szemébe kerül, akkor azonnal forduljon orvoshoz. *Az akkumulátorból kifolyó folyadék maró sérülést okozhat.*
 - Ne használjon sérült vagy átalakított akkumulátorokat illetve kéziszerszámokat.

A sérült vagy átalakított akkumulátor illetve kéziszerszám viselkedése és működése váratlan helyzeteket okozhat, aminek sérülés, tűz vagy robbanás lehet a következménye.

f) **Az akkumulátorokat illetve a kéziszerszámokat ne tegye ki nyílt láng vagy magas hőmérséklet hatásának.** A 130°C-nál magasabb hőmérséklet az akkumulátor felrobbanását okozhatja.

g) **Tartsa be az akkumulátor töltési előírásait.** Az akkumulátorokat kizárólag csak a használati útmutatóban megadott környezeti hőmérséklet tartományban szabad töltetni. A helytelen töltés, vagy a megadott hőmérsékleti tartomány be nem tartása az akkumulátor meghibásodását, tüzet vagy robbanást okozhat.

6) SZERVIZ

a) **Az akkus kéziszerszám javítását bízza márkavagy szakszervizre, a készülék javításához csak eredeti alkatrészeket szabad felhasználni.** Csak így biztosítható az akkus kéziszerszám biztonságának az eredeti módon való helyreállítása.

b) **A sérült akkumulátorokat ne próbálja megjavítani.** Az akkumulátorokat kizárólag csak a gyártó által kijelölt márkaszerviz javíthatja meg.

VI. Biztonsági utasítások az akkumulátoros talicskához

RAKOMÁNYOK BERAKÁSA

1. **A talicskát nem szabad túlerhelni.** Tartsa be a rakományok berakására és a szállítható tömegekre vonatkozó előírásokat (lásd a jelen útmutatóban).

2. **A rakományt lehetőleg rögzítse le gumi kötéllel vagy hevederekkel.**

3. **Ügyeljen a kilógó tárgyra, amelyek balesetet vagy ütközést okozhatnak.**

4. **Annyi rakományt rakjon a talicskába, hogy az ne érje el a szemmagasságát.** Ha a rakomány ennél magasabb, akkor nem fogja látni a talicska előtti részt. A túl magas rakomány kiegyensúlyozatlanság miatt a talicska felborulását okozhatja.

5. **A rakomány legyen egyenletesen elosztva a talicskában.** A kiegyensúlyozatlan rakomány a talicska felborulását okozhatja.

6. **A rakománynak a nehezebb részét rakja alulra.**

7. **A rakomány súlypontja legyen a bal és jobb kitémasztó láb között.** Amennyiben túl széles a rakomány, akkor azt úgy helyezze a talicskára, hogy jobb és bal oldalon azonos távolságra lógjon ki.

8. **A talicskát vízszintes helyen rakja meg és rakja ki.**

KARBANTARTÁS

1. **A talicskát karbantartás vagy ellenőrzés céljából vízszintes helyen állítsa le, és nyomja meg a fékgombot is.**

BIZTONSÁGI ELŐÍRÁSOK AZ AKKU TALICSKA HASZNÁLATÁHOZ

1. **A talicska használata közben viseljen megfelelő munkaruhát és csúszásmentes cipőt.** A legjobb védelmet egy merev orrú és csúszásmentes talpú munkabakancs nyújtja.

2. **A tárgyak/anyagok szállítása előtt ellenőrizze le az útvonalat.** Ellenőrizze le az útvonalat és győződjön meg arról, hogy a rakományt biztonságosan fogja tudni szállítani, és nincs olyan kockázat, amely a talicska feletti ellenőrzés elvesztését okozhatja.

3. **Síkos, laza és nem stabil talajon legyen nagyon óvatos.** A nedves és síkos talajokon (nedves fű, hó, jég), valamint a laza és nem stabil talajokon (homok, kavics) a kerék súrlódása kisebb lesz, vagy a kerék akár ki is pöröghet, továbbá a fékezés sem lesz hatásos.

4. **A talicskát túlságosan meredek lejtőkön használni nem szabad.** Előzze meg a súlyos sérüléseket okozó felborulást, elesést, megcsúszást stb. Az ajánlott maximális lejtőnél nagyobb lejtőn való haladás növeli a stabilitás elvesztésének a kockázatát.

5. **Lejtőn való haladáskor álljon stabilan a lábán, a talicskát keresztirányban tolja (ne föl és le), rendkívül óvatosan kanyarodjon.** Előzze meg a súlyos sérüléseket okozó felborulást, elesést, megcsúszást stb.

6. **A talicskát ne anyagtól függően, szükség esetén ládában szállítsa, vagy használjon rögzítő eszközöket.** A szállítás közben elmozduló rakomány

a stabilitás elvesztését okozhatja, aminek következtében a talicska felborulhat.

7. **Ha a talicskával lejtőn kell megállnia, akkor a talicskát állítsa le vagy fel irányba, és rögzítse a kerékpárt az elektronikus fékkel.**

8. **Ha a talicskát felügyelet nélkül hagyja, akkor a kereket fékezze be, illetve a talicskát biztonságos helyen állítsa le.** A fék meggátolja a kerék véletlen elfordulását, javítja a talicska stabil állását.

9. **Ha a talicskát valamilyen rámpán használja, akkor a rámpa legyen tiszta, megfelelő teherbírású és biztonságos.** A balesetek elkerülése érdekében a rámpa legyen tiszta és erős (amely elbírja a rakományt, a talicskát és a talicska használóját). Ha szükséges, akkor a rámpát alulról meg kell támasztani, meg kell előzni a rámpa behajlását és oldalra való elmozdulását. A rámpa legyen annyira széles, hogy a talicskát biztonságosan lehessen vezetni a rámpán.

10. **A rámpát ne hosszabbítsa meg deszkával, illetve veszélyes helyen a rámpa legyen ellátva korláttal is.** Ha a rámpát árkok felett használja, akkor legyen különösen óvatos, előzze meg a súlyos sérülést okozó leesést. Árkok felett a rámpa legyen ellátva olyan korláttal, amely megakadályozza a talicska leesését.

11. **A használatba vétel előtt a talicskán minden csavarkötést húzzon meg.**

12. **A talicskát nem szabad túlerhelni.** Becsülje meg a rakomány tömegét, a talicskába csak a teherbírásának megfelelő tömeget rakjon be. A túlságosan nagy tömeg nehezebben mozgatható és kormányozható, nehezebben biztosítható a rakomány biztonságos és stabil mozgatása.

13. **A talicskába ne rakjon túl magasan rakományt.** A túl magas, vagy a talicskából kinyúló rakomány elmozdulás esetén a talicska felborulását okozhatja.

14. **A rakományt (az anyagtól függően), szükség esetén ládában szállítsa, vagy használjon rögzítő eszközöket.** A szállítás közben elmozduló rakomány a stabilitás elvesztését okozhatja, aminek következtében a talicska felborulhat.

15. **A talicska fogantyúit mindig két kézzel fogja.** A talicska feletti uralom elvesztése súlyos sérülésekhez vezethet.

16. **Ha a talicskát nem használja, akkor azt kapcsolja le és az akkumulátort is szerelje ki.**

A működtető kapcsolóval való lekapcsolás megakadályozza, hogy a talicskát illetéktelen személyek vagy gyerekek használják.

17. **A talicskát közúton használni tilos.** A közúton való használatot a rendőrség jogszabály-ellenes tevékenységnek minősítheti és büntetést szabhat ki.

18. **Ha a talicskával magasság-különbségeket kell legyőzni, akkor az ehhez használt palló legyen erős és szilárd, biztonsággal bírja el a talicska, a rakomány és a felhasználó súlyát. Ügyeljen arra, hogy a palló dőlésszöge ne legyen 12°-nál nagyobb, a pallón lassan és óvatosan mozogjon. A stabilitásvesztés és a gyors mozgás felborulást/leesést okozhat.**

19. **A talicskát ne javítsa és ne alakítsa át.**

HASZNÁLAT

1 **Használat közben álljon a talicska mögött, és a két fogantyút fogja meg.**

2. **A talicskát nem szabad a teknőben ülve működtetni.**

3. **A talicskában embereket szállítani tilos.**

4. **Amikor a talicskát hátramenetbe kapcsolja, akkor legyen nagyon óvatos és folyamatosan figyelje, hogy hová lép.**

5. **Rossz látási viszonyok mellett a talicskát ne használja, mert akadályokba ütközhet.**

6. **Egyenetlen talajon csökkentse a talicska haladási sebességét és legyen óvatos.**

7. **A talicskát ne tolja puha talajon, mert a talicska felborulhat vagy elakadhat a puha talajban.**

8. **A talicskát ne használja 12°-nál nagyobb dőlésszögű lejtőn.**

9. **Bármilyen probléma esetén a talicskát azonnal állítsa le (lehetőleg vízszintes helyen). A talicska ellenőrzése előtt a féket is aktiválja.**

10. **Ügyeljen arra, hogy a talicska elektromos kábelei ne akadjanak el valamiben.**

HASZNÁLAT LEJTŐN

1. Haladjon a lejtőn keresztbe (a kontúrvonal mentén).
2. Csökkentse a haladási sebességet és legyen óvatosabb.
3. Induláskor vagy leálláskor legyen figyelmes.
4. A rakomány a lejtőn instabil, lehetőleg rögzítse a rakományt a talicskán.
5. A talaj tulajdonságaitól függően a talicska elvesztheti a stabilitását, ezért a rakomány tömege ne legyen túl nagy.
6. Lejtőn korlátozottabb a kilátás a talicska mögül, ne rakja meg túl magasán a talicskát.
7. A talicskát túlságosan meredek lejtőn ne állítsa le. A talicskát sík és vízszintes felületen állítsa le, majd kapcsolja le a hajtást.
8. Lejtőn haladva ne váltson sebességet és ne kanyarodjon hirtelen.
9. A lejtőn felfelé haladva ne kapcsolja le a hajtást. A talicska lefelé mozdulhat el és balesetet okozhat.
10. Lejtőn való használat előtt az akkumulátort tölts fel. Ha az akkumulátor le van merülve, akkor azt mindenképpen tölts fel.

- A készülék működés közben elektromágneses mezőt hoz létre, amely negatívan befolyásolhatja az aktív vagy passzív orvosi implantátumok (pl. szívritmus szabályozó készülék) működését és életveszélyes helyzetet idézhet elő. Ha ilyen implantátum van a testébe beültetve, akkor a készülék használatba vétele előtt konzultáljon a kezelőorvosával.

AKKUMULÁTORTÖLTŐ BIZTONSÁGI UTASÍTÁSOK

- A töltés megkezdése előtt olvassa el a használati útmutatót.
- Az akkumulátortöltőt csak beltérben szabad használni. Az akkumulátortöltőt védje esőtől, nedvességtől és 40°C-nál magasabb hőmérsékletektől.
- Az akkumulátortöltőt kizárólag csak a jelen útmutatóban megadott 8891590B típusú akkumulátorok töltéséhez szabad használni.
- Az akkumulátortöltőt nem használhatják olyan testi, értelmi, érzékszervi fogyatékos, vagy tapasztalatlan

személyek (gyerekeket is beleértve), akik nem képesek a készülék biztonságos használatára, kivéve azon eseteket, amikor a készüléket más felelős személy utasításai szerint és felügyelete mellett használják. A termék nem játék, azzal gyerekek nem játszhatnak. Általában feltetelezzük, hogy a hálózati adapterhez kisgyerekek (0 és 3 év között) nem férnek hozzá, illetve nagyobb gyerekek (3 és 8 év között), felügyelet nélkül nem fogják használni. Előfordulhat, hogy súlyosabb testi vagy szellemi fogyatékos személyek nem felelnek meg az EN 60335-1 és EN IEC 60335-2-29 szabvány követelményeinek.

- Az akkumulátor töltése közben biztosítsa a helyiség megfelelő szellőztetését, mert például a sérült akkumulátorból veszélyes gőz szivároghat ki.
- Az akkumulátor töltése közben a környezeti hőmérséklet legyen 10 °C és 40 °C között.
- Az akkumulátortöltőt óvja meg leeséstől és nedvesség behatolásától, valamint szigetelő részek sérülésétől.

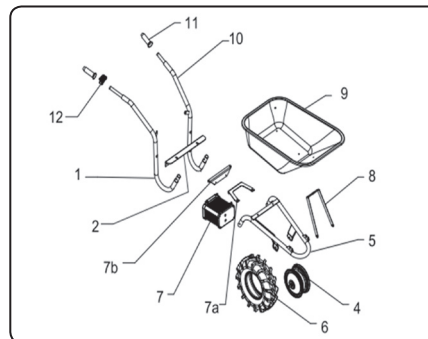
AZ AKKUMULÁTOR HASZNÁLATÁHOZ KAPCSOLÓDÓ BIZTONSÁGI UTASÍTÁSOK

- Az akkumulátort védje az esőtől és nedvességtől, fagytól és 50°C-nál magasabb hőmérséklettől, valamint mechanikus sérülésektől (pl. leeséstől). Az akkumulátort ne szerelje szét és ne dobja tűzbe, illetve ne zárja rövidre. Az akkumulátort teljesen feltöltött állapotban tárolja, így meghosszabbítható az akkumulátor élettartama. Az akkumulátort néhány hónap tárolás után (legkésőbb 6 hónap múlva) ismét tölts fel.

VII. Szerviz és karbantartás

- A karbantartás megkezdése előtt az akkumulátort vegye ki.
- A talicska az életriklusa alatt nem igényel speciális karbantartást.
- Ellenőrizze le a gumiabroncsban a légnyomást, szükség esetén tölts fel az abroncsban található nyomásértékre.
- A talicska eltávolítása előtt az akkumulátort tölts teljesen fel, ne tárolja a talicskát lemerült akkumulátorral. Az akkumulátort 6 havonta legalább egyszer fel kell tölteni.
- Ha a talicska, az akkumulátor vagy az akkumulátortöltő meghibásodott, akkor vásároljon eredeti alkatrészt a gyártótól. A talicska javításához csak eredeti alkatrészeket szabad felhasználni.

VÁSÁROLHATÓ PÓTKALKTRÉSZEK









25. ábra

ALKATRÉS Z RENDELÉSI SZÁMA
A kötőjel utáni szám a 25. ábra jelöléseinek felel meg, az AKKUMULÁTOR, az AKKUMULÁTORTÖLTŐ és a TEKNŐ rendelési számában a 8891590 számot betű követi (lásd a 2. táblázatot).
8891590-1
8891590-2
8891590-4 (kerék, beépített motorral)
8891590-5
8891590-6 (gumiabroncs)
8891590-7 (akkumulátor szekrény elektronikával)
8891590-7a
8891590-7b
8891590-8
8891590-10
8891590-11 (bal fogantyú)
8891590-12 (jobb fogantyú, működtető pannellel)
8891590C- 80 l-es fém teknő
8891590D- 100 l-es műanyag teknő
8891590B- akkumulátor 40 V 6Ah
8891590A- akkumulátortöltő 42 V, 2 A

2. táblázat

VIII. A címkéken található jelölések értelmezése (26. ábra)

	Megfelel az EU vonatkozó harmonizáló jogszabályainak.
	A használatba vétel előtt olvassa el a használati útmutatót.
	Használat közben viseljen merev orrú és csúszásgátló védőcipőt (bakancsot).
	A karbantartás megkezdése előtt az akkumulátort vegye ki.
	Lejtőn ne változtasson menetirányt.
	A talicskát sík és vízszintes helyen rakodja meg.
	A rakományt (anyagot) egyenletesen ossza el. Az egyenetlenül felrakott rakomány elmozdulhat, és a súlypont elmozdulása a talicska feletti uralom elvesztéséhez vezethet.
	A talicskát közúton használni tilos.
	A talicskában személyeket szállítani tilos.
	SMPS (impulzus vezérelt tápegység)
	Az egyenfeszültségű akkumulátortöltőt csatlakozó polaritása.
	Az akkumulátortöltőt csak beltérben használja. Védje az esőtől, víztől és nedvességtől.
	II. védelmi osztályba sorolt készülék.

	Lejárt életciklusú elektromos készülékek.
Charging T _a 	Akkumulátor és környezeti hőmérséklet töltés közben.
Working T _a 	Akkumulátor (üzemeltetési) hőmérséklet: min.-10°C, max. +40°C
	Az akkumulátort ne tegye ki 50°C-nál magasabb hőmérsékletnek.
	Az akkumulátort tűzbe dobni tilos. Robbanás következhet be.
	Az akkumulátor pólusokat óvja meg a víztől.
XX mAh/ XX Wh	Akkumulátor kapacitása / akkumulátor terhelhetősége.
SN	Gyártási sorszám. Az év és hónap adatot a termék sorszáma követi.

3. táblázat

IX. Tárolás

- A talicskát száraz helyen, gyerekektől elzárva, 40°C-nál alacsonyabb hőmérsékleten tárolja. A talicskát óvja a közvetlen napsütéstől és hőforrásoktól.
- Az akkumulátort tárolás közben védje az esőtől és nedvességtől, fagytól és 50°C-nál magasabb hőmérséklettel, valamint mechanikus sérülésektől (pl. leeséstől). Az akkumulátort ne szerelje szét és ne dobja tűzbe. Az akkumulátort teljesen feltöltve tárolja, így meghosszabbítható az akkumulátor élettartama. Az akkumulátort néhány hónap tárolás után (legkésőbb hat hónap múlva) ismét teljesen töltsse fel.

X. Hulladék megsemmisítése

CSOMAGOLÓ ANYAG

- A csomagolást az anyagának megfelelő hulladékgyűjtő konténerbe dobja ki.

LEJÁRT ÉLETCIKLUSÚ ELEKTROMOS KÉSZÜLÉKEK

- Az elektromos és elektronikus hulladékokról szóló 2012/19/EU számú európai irányelv, valamint az idevonatkozó nemzeti törvények szerint az ilyen hulladékot alapanyagokra szelektálva szét kell bontani, és a környezetet nem károsító módon újra kell hasznosítani. Ilyen hulladékokat tilos a háztartási hulladékok közé kidobni. A készülékből a megsemmisítés előtt az akkumulátort ki kell szerelni, és azt kijelölt gyűjtőhelyen kell leadni (a 2006/66/EK irányelv szerint). A szelektált és elektromos hulladék gyűjtőhelyéről a polgármesteri hivatalban vagy a készülék eladójánál kaphat további információkat.



XI. Garancia és garanciális feltételek (termékhiba felelősség)

- A termékre (az áruhiba felelősség alapján) az eladástól számított 2 év garanciát adunk. Amennyiben a vevő tájékoztatást kér a garanciális feltételekről (termékhiba felelősségről), akkor az eladó ezt az információt írásos formában köteles kiadni (a vonatkozó törvény szerint).

GARANCIÁLIS IDŐ ALATTI ÉS GARANCIÁLIS IDŐ UTÁNI SZERVIZELÉS

A termékek javítását végző szakszervezetek címe, a javítás ügymenetével kapcsolatos információk a www.madalbal.hu weboldalon találhatóak meg, illetve a szakszervezetek felsorolása a termék vásárlásának helyén is beszerezhető. Tanácsadással a (1)-297-1277 ügyfélszolgálati telefonszámon állunk ügyfeleink rendelkezésére.

EK Megfelelőségi nyilatkozat

A nyilatkozat tárgya, modell vagy típus, termékazonosító:

Extol® Premium 8891590
Akkus talicska

A gyártó: Madal Bal a.s. • Bartošova 40/3, CZ-760 01 Zlín • Cégszám: 49433717

kijelenti,

hogy a fent megnevezett termék megfelel az Európai Unió harmonizáló rendeletek és irányelvek előírásainak: 2006/42/EK; 2011/65/EU; 2014/30/EU;
A jelen nyilatkozat kiadásáért kizárólag a gyártó a felelős.

Harmonizáló szabványok (és módosító mellékleteik, ha ilyenek vannak), amelyeket a megfelelés nyilatkozat kiállításához felhasználtunk, és amelyek alapján a megfelelés nyilatkozatot kiállítottuk:

EN 62841-1:2015; EN 1175:2020; EN 1757:2022; EN ISO 12100:2010; EN IEC 55014-1:2021; EN IEC 55014-2:2021; EN IEC 63000:2018

A műszaki dokumentáció (2006/42/EK) szerinti összeállítását Martin Šenkýř hajtotta végre, a Madal Bal a.s. társaság székhelyén: Průmyslová zóna Příluky 244, 760 01 Zlín, Cseh Köztársaság.
A műszaki dokumentáció (a 2006/42/EK szerint), a Madal Bal, a.s. társaság fent feltüntetett székhelyén áll rendelkezésre.

Az EK megfelelés nyilatkozat kiadásának a helye és dátuma: Zlín, 2023.09.20.

A Madal Bal, a.s. nevében:

Martin Šenkýř
igazgatótanácsi tag

Einleitung

Sehr geehrter Kunde,

wir bedanken uns für Ihr Vertrauen, dass Sie der Marke Extol® durch den Kauf dieses Produktes geschenkt haben. Das Produkt wurde Zuverlässigkeits-, Sicherheits- und Qualitätstests unterzogen, die durch Normen und Vorschriften der Europäischen Union vorgeschrieben werden. Im Falle von jeglichen Fragen wenden Sie sich bitte an unseren Kunden- und Beratungsservice:

www.extol.eu

Hersteller: Madal Bal a. s., Prům. zóna Příluky 244, 76001 Zlín, Tschechische Republik **Herausgegeben am:** 8. 6. 2022

I. Charakteristik – Verwendungszweck



Die Akku-Schubkarre Extol® Premium mit dem Elektro-Hilfsantrieb ist für den Materialtransport bestimmt. Die Schubkarre hat auf dem rechten Griff ein Bedienfeld mit Tasten, mit denen die Antriebsleistung (100 % / 50 %), die Fahrtrichtung (vorwärts/rückwärts), die Fahrgeschwindigkeit (0–6 km/h) eingestellt werden können. Außerdem kann man mit den Tasten auch die Bremse aktivieren, um das Gerät vollständig anzuhalten. Als Stromquelle gilt ein leistungsstarker herausnehmbarer Lithium-Ionen-Akku 40 V/6 Ah.

- ✓ **Der Brushless-Motor** (ohne Kohlebürsten) ist leistungsstärker, die Akkulaufzeit ist dank dem Stromverbrauch länger und der Akku hat auch eine längere Lebensdauer.
- ✓ Der Elektro-Hilfsantrieb wird manuell bedient und wenn er nicht benötigt wird, z. B. bei Fahrten am Hang, kann er vollständig deaktiviert werden.
- ✓ Durch Aktivierung der elektronischen Bremse wird die Drehung des Rads blockiert und die Bewegung gestoppt.
- ✓ Mit der Taste kann die Motorleistung beim Transport schwerer Lasten auf 100 % (Turbo-Modus) oder beim Transport leichterer Materialien auf 50 % (Eco-Modus) eingestellt werden.
- ✓ Der Akku verfügt über ein Display, das die aktuelle Akkuspannung und den Ladezustand anzeigt.
- ✓ Der Akku ist gegen Überlast bei überhöhter Stromaufnahme und gegen Ausladung geschützt, die den Akku beschädigt.
- ✓ Die Schubkarre wird mit einer Metallmulde mit einem Volumen von 80 l geliefert. Für den Transport leichter und sperriger Gegenstände kann eine Kunststoffmulde mit einem Volumen von 100 l erworben werden, die separat erhältlich ist.
- ✓ Mit der Schubkarre kann man auch bei Regenwetter arbeiten (Schutz vor schädlichem Eindringen von Wasser – Schutzklasse IP64).



BRUSHLESS MOTOR

II. Technische Spezifikation

Akku-Schubkarre (Modellbezeichnung/Bestell-Nr.)	8891590
Max. Belastung	150 kg
Fahrgeschwindigkeit der Akku-Schubkarre	0–6 km/h
Brushless-Motor (ohne Kohlebürsten)	JA
Max. Motorleistung	500 W
Einstellbare Motorleistung TURBO/ECO	100 % / 50 %
Motordrehzahl	0–100 min ⁻¹
Gewicht mit Akku	24,7 kg
Max. Abmessungen (H×B×L)	72,8 × 66 × 148 cm
Fahrstrecke beim Elektroantrieb (pro Akku)	3–20 km (1–5 Std.) (je nach Belastung)
Volumen/Material der Mulde	80 l/Metall
IP-Schutzklasse der gesamten Schubkarre	IP 64 (u. a. Beständigkeit gegen Regen)
Erforderlicher Reifendruck ¹⁾	2,8 bar
Umgebungstemperatur zum Gebrauch	-10 °C bis 40 °C
Schalldruckpegel L _{pA} ; Unsicherheit K	≤ 70 dB(A); K=± 3 dB(A)
Schalldruckpegel L _{wA} ; Unsicherheit K	≤ 80 dB(A); K=± 3 dB(A)
Vibrationswert am Griff a _v (Summe von drei Achsen); Unsicherheit K	≤ 2,5 m/s ² ; K=± 1,5 m/s ²

Akku (Modellbezeichnung/Bestell-Nr.)	8891590B
Typ, Kapazität, Wattstundenkapazität, Gewicht	Lithium-Ionen, 6 Ah, 216 Wh, 1,3 kg
Max. Klemmenspannung eines voll aufgeladenen Akkumulators ohne Belastung	42 V ===
Klemmenspannung (Nennspannung) des Akkus unter Belastung	36 V ===
Temperatur zur Akku-Aufladung	10 bis 40 °C
Akku-Ladezeit	~ 2 Stunden
Display mit aktueller Spannung und Ladezustand	JA
Schutz vor Überlastung und Ausladung	JA

Ladegerät (Modellbezeichnung/Bestell-Nr.)	8891590A
Spannung~ Frequenz	110–240 V~ 50/60 Hz
Ausgangsspannung/-strom	42 V/2 A ===
Schutz vor Überladung des Akkus	JA

Basisteile, die bei Bedarf zu erwerben sind ²⁾	Bestellnummer
Mulde aus Kunststoff - Volumen 100 l	8891590D
Mulde aus Metall - Volumen 80 l	8891590C
Akku 40 V === 6 Ah	8891590B
Ladegerät 42 V/2 A ===	8891590A

- 1) Beachten Sie die Angaben zum richtigen Reifendruck, die auf dem Reifen zu finden sind. Die in der technischen Spezifikation angegebenen Daten können aufgrund einer möglichen Änderung bei der Produktion unterschiedlich sein.
- 2) Weitere Ersatzteile gemäß der Zeichnung (Abb. 25) sind in Tabelle 2 aufgeführt, und zwar einschließlich der Identifikationsnummern für die eventuelle Bestellung der entsprechenden Ersatzteile.

- Der deklarierte Gesamtvibrationswert und deklarierte Schallleistungswert wurde in Übereinstimmung mit der Standardprüfmethode ermittelt und darf zum Vergleich eines Werkzeugs mit einem anderen verwendet werden. Der deklarierte Gesamtvibrationswert und deklarierte Schallleistungswert dürfen auch zur vorläufigen Bestimmung der Exposition verwendet werden.

! WARNUNG

- Die Vibrations- und Lärmemissionen während des tatsächlichen Gebrauchs vom Werkzeug können je nach Belastung, Gelände und Gehgeschwindigkeit von den angegebenen Werten abweichen.
- Es sind Sicherheitsmessungen zum Schutz der bedienenden Person zu bestimmen, die auf der Bewertung der Exposition unter tatsächlichen Nutzungsbedingungen basieren (es ist mit allen Teilen vom Arbeitszyklus zu rechnen, wie Zeit, während der das Werkzeug stillsteht und wenn es leerrläuft, ausgenommen der Startzeit).

III. Bestandteile und Bedienungselemente

! WARNUNG

- Lesen Sie vor der Inbetriebnahme des Gerätes die komplette Bedienungsanleitung und halten Sie diese in der Nähe des Gerätes, damit sich der Bediener mit ihr vertraut machen kann. Wenn Sie das Produkt ausleihen oder verkaufen, legen Sie bitte auch diese Bedienungsanleitung bei. Verhindern Sie die Beschädigung dieser Gebrauchsanleitung. Der Hersteller trägt keine Verantwortung für Schäden infolge vom Gebrauch des Gerätes im Widerspruch zu dieser Bedienungsanleitung. Machen Sie sich vor dem Gebrauch des Gerätes mit allen seinen Bedienungselementen und Bestandteilen und auch mit dem Ausschalten des Gerätes vertraut, um es im Falle einer gefährlichen Situation sofort ausschalten zu können. Überprüfen Sie vor der Inbetriebnahme alle Komponenten auf festen Sitz und prüfen Sie, ob einige Teile des Gerätes, wie z. B. die Schutzvorrichtungen, nicht beschädigt bzw. falsch installiert sind, oder ob sie nicht am jeweiligen Ort fehlen. Benutzen Sie kein Gerät mit beschädigten oder fehlenden Teilen, sondern organisieren Sie dessen Reparatur oder Austausch in der Werkstatt der Marke Extol® – siehe Kapitel Service und Wartung oder auf der Webseite in der Einleitung der Gebrauchsanleitung.

AKKU-SCHUBKARRE

Abb. 4, Position – Beschreibung

- 1) Mulde
- 2) Reifen
- 3) Rad mit Elektromotor
- 4) Akkufach
- 5) Griff
- 6) Stecker zum Anschluss an eine Steckdose
- 7) Betriebsschalter
- 8) Abdeckung des Akkufachs
- 9) Batterietaste zur Anzeige der Spannung auf dem Display und zur Feststellung des Ladezustands
- 10) Stecker zum Anschluss des Steckers des Ladegeräts mit Schutzabdeckung gegen eindringendes Wasser und mechanische Verunreinigungen.
- 11) Batterieanzeige
- 12) Taste für die Entriegelung des Akkus

BEDEUTUNG DER TASTEN UND KONTROLLEUCHTEN – BESCHREIBUNG DER EINSTELLUNGEN

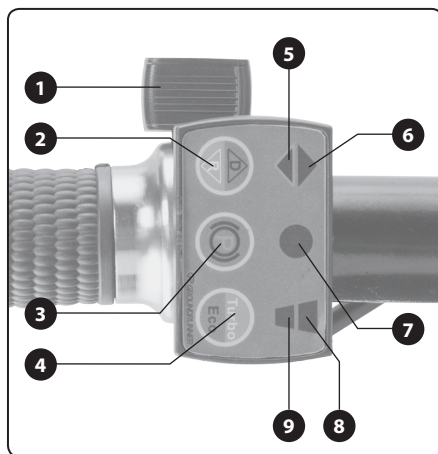


Abb. 23, Position – Beschreibung

- 1) Die Taste zum Aktivieren des Elektroantriebs und zum Einstellen der Fahrgeschwindigkeit – wenn diese Taste nicht gedrückt wird, wird das Antriebssystem

deaktiviert, aber die Drehung des Rads wird nicht blockiert und die Schubkarre kann ohne Elektroantrieb verwendet werden.

- 2) Taste zum Einstellen der Fahrtrichtung (Umkehren) – Taste „D“ für die Vorwärtsfahrt: Kontrollleuchte 6) leuchtet; Taste „R“ für die Rückwärtsfahrt: Kontrollleuchte 5) leuchtet.
- 3) Bremse-Taste – durch Drücken der Taste wird die Drehung des Rads gesperrt und die Kontrollleuchte 7) leuchtet rot, wenn die Bremse nicht aktiviert ist, leuchtet die Kontrollleuchte 7) grün.
- 4) Taste zur Einstellung der Motorleistung – durch Drücken der Taste „Turbo“ wird die Motorleistung auf 100 % eingestellt, beim Einschalten leuchtet die Kontrollleuchte 8); durch Drücken der Taste „Eco“ kann man die Motorleistung auf 50 % einstellen, beim Einschalten leuchtet die Kontrollleuchte 9).
- 5)–9) Kontrollleuchten der Einstellungen – für deren Bedeutung siehe Punkte 1)–4)

IV. Vorbereitung zur Anwendung

ZUSAMMENSETZEN DER SCHUBKARRE

- Bauen Sie die Schubkarre gemäß Abb. 4a bis Abb. 20 zusammen. Jetzt ist sie betriebsbereit. Abschließend prüfen Sie alle verbundenen und angeschlossenen Teile auf feste Verbindung.
 - Pumpen Sie den Reifen auf den Druck auf, der auf dem Reifen angegeben ist. Aus Sicherheitsgründen sollte der Reifen nicht zu wenig oder zu viel aufgepumpt werden. Überprüfen Sie den Reifendruck regelmäßig mit einem Manometer.
- ! WARNUNG**
- Der Flaschenzug ist nur zum Ziehen und Schleppen von Lasten bestimmt. Verwenden Sie ihn nicht zum Heben oder Senken von Lasten.
 - Befestigen Sie die frei hängenden Kabel am Rahmen des Laufrads, z. B. mit Kabelbindern, damit sich die Kabel beim Hantieren mit dem Laufrad nicht an einem Gegenstand verfangen.

LADUNG DES AKKUS, KONTROLLE DES LADENIVEAUS VOM AKKU

! HINWEIS

- Die Akku-Schubkarre kann nur mit dem Akku 8891590B verwendet werden, die Verwendung eines anderen Akkumodells ist aus Sicherheitsgründen nicht zulässig.
- Der gelieferte Akku ist aus Sicherheitsgründen nur teilweise geladen. Laden Sie ihn vollständig auf, um die Akku-Schubkarre zu verwenden.
- Um den Ladezustand des Akkus herauszufinden, drücken Sie die Taste am Akku und das Display zeigt den aktuellen Spannungswert und den Ladezustand an (Abb. 24). Bei einem Spannungswert von 42 V ist der Akku voll geladen, bei einer Spannung ≤ 32 V muss der Akku geladen werden, da der elektronische Tiefentladeschutz aktiviert wird, der eine weitere Entladung des Akkus durch den entnommenen Strom verhindert.

! HINWEIS

- Wenn der Akku voll geladen ist, d. h. der Spannungswert auf dem Display 42 V beträgt, kann der Akku nach dem Drücken der Taste zur Überprüfung des Ladezustands nur noch ein rotes Segment anzeigen, d. h. als wäre er entladen, aber wenn die Klemmenspannung auf 41,9 V oder weniger sinkt, wird der Ladezustand durch grüne und rote Segmente angezeigt (siehe Abb. 24).
- Die Umgebungstemperatur und die Temperatur des Akkus sollte während der Ladung 10–40°C betragen. Wenn der Akku eine niedrigere Temperatur hat, lassen Sie ihn gründlich auf die angegebene Temperatur erwärmen. Wenn der Akku heiß ist, lassen Sie ihn auf die angegebene Temperatur abkühlen. Das Laden des Akkus außerhalb des angegebenen Bereichs verschlechtert allmählich seine Leistungsparameter.
- Aus Sicherheitsgründen darf zum Laden des Akkus nur das Original-Ladegerät des Herstellers verwendet werden (siehe Technische Spezifikation). Die Verwendung eines anderen Ladegeräts kann aufgrund ungeeigneter Ladeparameter des Ladegeräts zum Brand oder Explosion des Akkus führen.
- Bevor Sie das Ladegerät an die Stromquelle anschließen, überprüfen Sie bitte, ob die Netzspannung dem Bereich von 110–240 V~50/60 Hz entspricht. Das Ladegerät kann in diesem Spannungsbereich und bei den angegebenen Frequenzen verwendet werden.

- Bevor Sie das Ladegerät an die Stromquelle anschließen, überprüfen Sie bitte das Ladegerät auf Beschädigungen an der Kunststoffabdeckung, Isolierung und Stecker des Netzkabels. Prüfen Sie auch den Ladestecker zum Anschluss an den Akku. Benutzen Sie kein beschädigtes Ladegerät und stellen Sie sicher, dass es durch ein einwandfreies Originalteil ersetzt wird.

- Bevor Sie den Akku laden, überprüfen Sie bitte die Schutzabdeckung, das Display und den Ladestecker auf Beschädigungen. Wenn der Akku beschädigt ist, laden Sie ihn nicht und lassen Sie ihn durch ein Originalteil vom Hersteller ersetzen.

LADEVORGANG

- 1) Entnehmen Sie den Akku aus dem Akkufach der Akku-Schubkarre und stecken Sie den Ladestecker des Ladegeräts in die Steckdose des Akkus (Abb. 22, Position 10). Um auf den Stecker zuzugreifen, entfernen Sie die Gummi-Schutzabdeckung.
- 2) Stecken Sie den Netzkabelstecker des Ladegeräts in die Stromsteckdose.
- 3) Der Ladevorgang wird durch eine rote Leuchte am Ladegerät signalisiert. Die Vollladung signalisiert dieselbe Leuchte, indem sie grün leuchtet.
 - Recht auf Änderung der vorgenannten Signalisierung vom Ladevorgang und voller Aufladung auf Grund möglicher Produktionsänderungen vorbehalten. Der Ladezustand kann durch Drücken der Taste am Akku geprüft werden.

HINWEIS

- Wenn der Akku voll geladen ist, d. h. der Spannungswert auf dem Display 42 V beträgt, kann der Akku nach dem Drücken der Taste zur Überprüfung des Ladezustands nur noch ein rotes Segment anzeigen, d. h. als wäre er entladen, aber wenn die Klemmenspannung auf 41,9 V oder weniger sinkt, wird der Ladezustand durch grüne und rote Segmente angezeigt.
 - Wenn die Batterie vollständig aufgeladen ist, beendet das Ladegerät den Ladevorgang automatisch. Eine Überladung der Batterie ist ausgeschlossen.
- 4) Nach dem Aufladen trennen Sie zunächst das Ladegerät vom Stromnetz und dann das Ladegerät vom Akku.

- 5) Stecken Sie die Gummi-Schutzabdeckung wieder zurück in den Stecker des Akkus. Die Gummiabdeckung schützt den Stecker vor Eindringen von Wasser sowie vor mechanischen Verunreinigungen, die die Akkupole kurzschließen können.

EINFÜGEN DES AKKUMULATORS IN DAS AKKUFACH DER SCHUBKARRE UND AKTIVIERUNG DER FUNKTION ELEKTROANTRIEB

- 1) Öffnen Sie die Abdeckung des Akkufachs und legen Sie den Akku in der auf Abb. 20 dargestellten Ausrichtung in das Akkufach ein.
- 2) Schließen Sie die Akkufachabdeckung.

AKTIVIERUNG/DEAKTIVIERUNG DER FUNKTION ELEKTROANTRIEB

- Um die Funktionen des Elektroantriebs mit den Bedientasten am Griff einstellen zu können, bringen Sie den Betriebsschalter (Abb. 22, Position 7) in Position „I“. Die Taste leuchtet nach dem Einschalten. Um die Funktion zu deaktivieren, bringen Sie den Betriebsschalter in Position „0“. Nach der Deaktivierung erlischt die Taste.
- Der Elektroantrieb wird mit der Taste (siehe Abb. 23, Position 1) aktiviert, wobei das Drücken derselben Taste die Geschwindigkeit reguliert. Mit der Taste (Abb. 23, Position 2) wird die Drehrichtung (Fahrtrichtung) und mit der Taste (Abb. 23, Position 4) die Antriebsleistung (Motorleistung) eingestellt. Drücken Sie die Taste (Abb. 23, Position 3), um die Bremse zu aktivieren und die Bewegung zu stoppen (die Raddrehung zu blockieren). Weitere Informationen zum Einstellen des Elektroantriebs sind in der Beschreibung des Bedienfelds aufgeführt (Abb. 23).



Der elektronische Schutz des Akkumulators vor Tiefentladung, Überlastung und Überhitzung.

Der Akku verfügt über einen elektronischen Schutz, der die Stromzufuhr und damit den Betrieb des Motors unterbricht, wenn die Klemmenspannung einen bestimmten Mindestwert (≤ 32 V) erreicht oder wenn zu viel Strom entnommen wird, was durch die Motorbelastung bestimmt wird. Der Akku liefert auch keinen Strom mehr, wenn er eine hohe Temperatur aufweist.

Der Akku kann auch aufhören, den Strom zu liefern, wenn er bei zu niedriger Temperatur belastet wird, da die Leistungsparameter (Kapazität) des Akkus mit niedrigerer Temperatur generell sinken.

V. Allgemeine Sicherheitsanweisungen für Elektrowerkzeug

WARNUNG!

Es ist nötig, alle Sicherheitsanweisungen, die Gebrauchsanleitung, Abbildungen und Vorschriften, die zu diesem Werkzeug mitgeliefert wurden, durchzulesen. Die Nichteinhaltung jeglicher nachfolgender Anweisungen kann zu Unfällen durch Strom, zu Bränden und/oder zu ernsthaften Verletzungen von Personen kommen.

Sämtliche Anweisungen und die Gebrauchsanleitung müssen aufbewahrt werden, damit man später je nach Bedarf noch einmal reinschauen kann.

Mit dem Ausdruck „Elektrowerkzeug“ ist in allen nachstehend aufgeführten Warnhinweisen Elektrowerkzeug gemeint, das vom Netz gespeist wird (mit beweglicher Zuleitung), oder Elektrowerkzeug, das aus Batterien gespeist wird (ohne bewegliche Zuleitung).

1) SICHERHEIT DES ARBEITSUMFELDES

- a) **Der Arbeitsplatz muss sauber gehalten werden und gut beleuchtet sein.** Unordnung und dunkle Räume sind häufig die Ursache von Unfällen.
- b) **Elektrowerkzeug darf nicht im Milieu mit Explosionsgefahr, wo sich brennbare Flüssigkeiten, Gase oder Staub befinden, benutzt werden.** Im Elektrowerkzeug entstehen Funken, welche Staub oder Dämpfe anzünden können.
- c) **Bei der Benutzung von Elektrowerkzeug ist es nötig, den Zutritt von Kindern und weiterer Personen zu verhindern.** Wenn die Bedienung gestört wird, kann sie die Kontrolle über die ausgeübte Tätigkeit verlieren.

2) ELEKTRISCHE SICHERHEIT

- a) **Der Stecker der beweglichen Zuleitung des Elektrowerkzeuges muss der Netzsteckdose entsprechen. Der Stecker darf niemals auf**

keine Art und Weise modifiziert werden. Zusammen mit Werkzeugen, die Erdung haben, dürfen keine Steckeradapter verwendet werden. Stecker, die nicht durch Veränderungen entwertet sind, und entsprechende Steckdosen schränken die Unfallgefahr durch Strom ein.

- b) **Die Bedienung darf geerdete Gegenstände, wie z. B. Rohre, Zentralheizungskörper, Herde und Kühlschränke, nicht mit dem Körper berühren.** Die Unfallgefahr durch Strom ist größer, wenn Ihr Körper mit der Erde verbunden ist.
 - c) **Elektrowerkzeug darf nicht Regen, Feuchtigkeit oder Nässe ausgesetzt werden.** Sofern in das Elektrowerkzeug Wasser eindringt, erhöht sich die Unfallgefahr durch Strom.
 - d) **Die bewegliche Zuleitung darf nicht zu anderen Zwecken benutzt werden. Elektrowerkzeug darf nicht an der Zuleitung getragen oder gezogen werden, auch darf der Stecker nicht durch Ziehen an der Zuleitung aus der Steckdose gezogen werden.** Es ist nötig, die Zuleitung vor Hitze, Fett, scharfen Kanten oder beweglichen Teilen zu schützen. Beschädigte oder verhedderte Zuleitungen erhöhen die Unfallgefahr durch Strom.
 - e) **Sofern Elektrowerkzeug draußen benutzt wird, muss ein Verlängerungskabel benutzt werden, dass für Außenanwendung geeignet ist.** Die Nutzung einer Verlängerungszuleitung für Außenanwendung schränkt die Unfallgefahr durch Strom ein.
 - f) **Sofern Elektrowerkzeug in feuchten Räumlichkeiten benutzt wird, ist es nötig, die Einspeisung durch einen Stromschutzschalter (RCD) abzusichern.** Die Anwendung eines RCD Schalters schränkt die Unfallgefahr durch Strom ein.

Der Ausdruck „Stromschutzschalter (RCD)“ kann durch den Ausdruck „Fehlerstrom-Schutzschalter (GFCI)“ oder „Fehlerstrom-Schutzschalter (ELCB)“ (Schutzschalter für entweichenden Strom) ersetzt werden.
- #### 3) SICHERHEIT DER PERSONEN
- a) **Bei der Anwendung von Elektrowerkzeug muss die Bedienung aufmerksam sein, sie muss sich dem widmen, was sie gerade**

tut, und sie muss sich konzentrieren und vernünftig überlegen. Elektrowerkzeug darf nicht benutzt werden, sofern die Bedienung müde ist oder unter Einfluss von Drogen, Alkohol oder Arzneimitteln steht. Eine kurzzeitige Unaufmerksamkeit kann bei der Anwendung von Elektrowerkzeug zu ernsthaften Verletzungen von Personen führen.

- b) **Verwenden Sie persönliche Arbeitsschutzmittel. Verwenden Sie immer Augenschutz.** Arbeitsschutzmittel wie z. B. Beatmungsgeräte, Sicherheitsschuhwerk mit rutschfester Sohle, eine harte Kopfbedeckung oder Gehörschutz, welche im Einklang mit den Arbeitsbedingungen benutzt werden, senken die Gefahr von Verletzungen von Personen.
- c) **Es ist nötig, ein ungewolltes Anlassen des Gerätes zu vermeiden. Es ist nötig, sich zu vergewissern, dass sich der Schalter vor dem Anschluss des Steckers in die Steckdose und/oder beim Anschluss eines Batteriesets, beim Tragen oder Versetzen des Werkzeuges in der Position „AUS“ befindet.** Ein Herumtragen des Werkzeuges mit dem Finger auf dem Schalter oder Anschluss des Steckers des Werkzeuges mit eingeschaltetem Schalter kann die Ursache für Unfälle sein.
- d) **Vor dem Einschalten des Werkzeuges ist es nötig, alle Einstell- und Regulierinstrumente oder Schlüssel zu entfernen.** Ein Regulierinstrument oder Schlüssel, der an einem rotierenden Teil des Elektrowerkzeuges befestigt bleibt, kann die Ursache von Verletzungen von Personen sein.
- e) **Die Bedienung muss nur dort arbeiten, wo sie sicher hinkommt. Die Bedienung muss immer eine stabile Stellung und Gleichgewicht bewahren.** Das ermöglicht eine bessere Kontrolle über das Elektrowerkzeug in unvorhergesehenen Situationen.
- f) **Ziehen Sie geeignete Kleidung an. Tragen Sie keine lose Kleidung und keinen Schmuck. Die Bedienung muss darauf achten, dass sich ihre Haare und Kleidung in genügender Entfernung von beweglichen Teilen befinden.** Lose Kleidung, Schmuck und langes Haar können durch bewegliche Teile erfasst werden.

- g) **Sofern Mittel zum Anschluss von Einrichtungen zum Absaugen und Sammeln von Staub zur Verfügung stehen, ist es nötig, solche Einrichtungen anzuschließen und korrekt zu nutzen.** Die Benutzung solcher Einrichtungen kann die Gefahr, die durch entstehenden Staub verursacht wird, einschränken.
- h) **Die Bedienung darf nicht zulassen, dass sie wegen der Routine, die aus dem häufigen Benutzen des Werkzeuges resultiert, selbstgefällig wird, und dass sie die Grundsätze der Sicherheit des Werkzeuges ignoriert.** Unvorsichtige Tätigkeit kann im Bruchteil einer Sekunde ernsthafte Verletzungen verursachen.

4) ANWENDUNG UND WARTUNG VON ELEKTROWERKZEUG

- a) **Elektrowerkzeug darf nicht überlastet werden. Es ist nötig, richtiges Elektrowerkzeug zu verwenden, das für die durchzuführende Arbeit bestimmt ist.** Richtiges Elektrowerkzeug wird die Arbeit, für die es konstruiert wurde, besser und sicherer ausüben.
- b) **Es darf kein Elektrowerkzeug benutzt werden, das man nicht mit einem Schalter ein- und ausschalten kann.** Jegliches Elektrowerkzeug, das nicht mit einem Schalter bedient werden kann, ist gefährlich und muss repariert werden.
- c) **Vor jeglicher Einregulierung, Austausch von Zubehör oder vor der Einlagerung des Elektrowerkzeuges ist es nötig, den Stecker aus der Netzsteckdose zu ziehen und/oder das Batterieset vom Elektrowerkzeug zu entnehmen, sofern es abnehmbar ist.** Diese vorbeugenden Sicherheitsmaßnahmen schränken die Gefahr eines zufälligen Anlassens des Elektrowerkzeuges ein.
- d) **Nicht benutztes Elektrowerkzeug muss man außerhalb der Reichweite von Kindern lagern, und man darf Personen, die nicht mit dem Elektrowerkzeug oder mit diesen Anweisungen vertraut gemacht wurden, nicht erlauben, es zu benutzen.** Elektrowerkzeug ist in Händen von unerfahrenen Nutzern gefährlich.
- e) **Elektrowerkzeug und Zubehör muss gewartet werden. Es ist nötig, die Einstellung der sich bewegenden Teile und deren**

Beweglichkeit zu überprüfen, sich auf Risse, zerbrochene Teile und jegliche andere Umstände zu konzentrieren, welche die Funktion des Elektrowerkzeuges gefährden können. Sofern das Werkzeug beschädigt ist, muss vor dem nächsten Gebrauch dessen Reparatur veranlasst werden. Viele Unfälle werden durch ungenügende Wartung des Elektrowerkzeuges verursacht.

- f) **Schneidwerkzeuge müssen scharf und sauber gehalten werden.** Richtig gewartete und geschärfte Schneidwerkzeuge werden mit kleinerer Wahrscheinlichkeit am Material hängen bleiben oder blockieren, und die Arbeit mit ihnen kann leichter kontrolliert werden.
- g) **Elektrowerkzeug, Zubehör, Arbeitsinstrumente usw. müssen im Einklang mit diesen Anweisungen und auf so eine Art und Weise benutzt werden, die für das konkrete Elektrowerkzeug vorgeschrieben wurde, und dies unter Berücksichtigung der gegebenen Arbeitsbedingungen und der Art der durchgeführten Arbeit.** Die Nutzung von Elektrowerkzeug zur Durchführung anderer Tätigkeiten, als für welche es bestimmt war, kann zu gefährlichen Situationen führen.
- h) **Griffe und Halterungen müssen trocken, sauber und ohne Fettrückstände gehalten werden.** Schlüpfrige Griffe und Halterungen ermöglichen in unerwarteten Situationen kein sicheres Halten und keine Kontrolle über das Werkzeug.

5) BENUTZUNG UND WARTUNG VON BATTERIEBETRIEBENEM WERKZEUG

- a) **Laden Sie das Werkzeug nur mit einem Ladegerät auf, das vom Hersteller bestimmt ist.** Ein Ladegerät, das für einen bestimmten Batterietyp geeignet ist, kann bei der Anwendung eines unterschiedlichen Batterietyps einen Brand verursachen.
- b) **Benutzen Sie das Werkzeug nur mit dem Batterieset, das ausdrücklich für das gegebene Werkzeug bestimmt ist.** Die Anwendung von jeglichen anderen Batteriesets kann Verletzungen oder einen Brand verursachen.
- c) **Sofern das Batterieset gerade nicht verwendet wird, dann schützen Sie es vor dem**

Kontakt mit anderen Metallgegenständen, wie Büroklammern, Münzen, Schlüsseln, Nägeln, Schrauben oder anderen kleinen Metallgegenständen, welche die Verbindung eines Kontaktes der Batterie mit einem anderen verursachen können. Ein Kurzschluss der Batteriekontakte kann Verbrennungen oder einen Brand verursachen.

- d) **Bei unkorrekter Anwendung können Flüssigkeiten aus der Batterie entweichen; vermeiden Sie den Kontakt mit ihnen. Kommt es zu einem zufälligen Kontakt mit diesen Flüssigkeiten, spülen Sie die betroffene Stelle mit einem Wasserstrahl ab. Gelangt diese Flüssigkeit in die Augen, suchen Sie ausserdem ärztliche Hilfe auf.** Die aus der Batterie austretenden Flüssigkeiten können Entzündungen oder Verbrennungen verursachen.
 - e) **Ein Batterieset oder Werkzeug, das beschädigt oder umgebaut wurde, darf nicht benutzt werden.** Beschädigte oder umgebaute Akkumulatoren können sich unvorhersehbar verhalten, was Brand, Explosion oder Unfallgefahr zur Folge haben kann.
 - f) **Batteriesets oder Werkzeuge dürfen keiner übermäßigen Temperatur oder gar Feuer ausgesetzt werden.** Das Aussetzen von Feuer oder einer höheren Temperatur als 130°C kann eine Explosion verursachen.
 - g) **Es ist nötig, alle Anweisungen des Aufladens einzuhalten, und das Batterieset oder das Werkzeug nicht außerhalb des Temperaturbereichs aufzuladen, der in der Gebrauchsanleitung aufgeführt ist.** Nicht korrekte Aufladung oder Aufladung bei Temperaturen, die sich außerhalb des angegebenen Bereiches befinden, können die Batterie beschädigen und das Risiko eines Brandes erhöhen.
- #### 6) SERVICE
- a) **Bauftragen Sie mit Reparaturen Ihres batteriebetriebenen Werkzeuges eine qualifizierte Person, die identische Ersatzteile verwenden wird.** Auf diese Art und Weise wird das gleiche Sicherheitsniveau der Werkzeuge wie vor der Reparatur sichergestellt.

- b) **Beschädigte Batteriesets dürfen nie repariert werden.** Die Reparatur von Batteriesets sollte nur beim Hersteller oder in einer autorisierten Servicewerkstatt durchgeführt werden.

VI. Sicherheitshinweise für die Akku-Schubkarre

LADEN DER LASTEN

1. **Überladen Sie die Maschine nicht. Befolgen Sie beim Laden die in diesem Handbuch aufgeführten Anweisungen und Grenzen für die Belastung.**
2. **Sichern Sie die Lasten gut mit Spanngurten.**
3. **Wenn Lasten aus der Mulde herausragen, besteht Unfallgefahr durch herabfallende Gegenstände oder Kontakt mit Hindernissen, wie z. B. Wänden.**
4. **Stellen Sie sicher, dass sich geladene Lasten unterhalb Ihrer Augen befinden.** Wenn die Last zu hoch ist, ist es gefährlich, da die Aussicht der Bedienperson begrenzt ist. Außerdem besteht Kipp- und Verletzungsgefahr, da die Last wahrscheinlich nicht ausgeglichen ist.
5. **Laden Sie die Lasten gleichmäßig.** Bei ungleichmäßiger Beladung besteht Kipp- und Verletzungsgefahr, da die Last wahrscheinlich nicht ausgeglichen ist.
6. **Stellen Sie sicher, dass schwere Lasten zuerst geladen werden, um eine richtige Lastverteilung zu gewährleisten.**
7. **Bewegen Sie den vorderen und Seitenschutzrahmen beim Erweitern nicht außerhalb deren Grenzposition. Verlängern Sie die Seitenschutzrahmen beim Ausfahren so, dass die rechte und die linke Seite gleich lang sind und verteilen die die Lasten gleichmäßig.**
8. **Be- und Entladen Sie die Lasten auf einer ebenen Fläche.**

WARTUNG

1. **Stellen Sie immer sicher, dass dieses Gerät auf einer ebenen Fläche geparkt ist, und sichern Sie den Bremshebel, bevor Sie es abstellen oder bevor Sie dessen Kontrolle oder Wartung durchführen.**

SICHERHEITSHINWEISE ZUM GEBRAUCH DER AKKU-SCHUBKARRE

1. **Tragen Sie immer rutschfeste Schuhe und Schutzkleidung, wenn Sie mit diesem Gerät arbeiten.** Rutschfeste Sicherheitsschuhe mit fester und geschlossener Vorderkappe verringern das Verletzungsrisiko.
2. **Überprüfen Sie den Weg, bevor Sie Gegenstände/Materialien mit der Schubkarre befördern.** Machen Sie sich mit dem geplanten Weg vertraut und stellen Sie sicher, dass er breit genug ist, damit Sie mit dem beladenen Gerät sicher fahren können (dies verhindert den Verlust der Kontrolle über das Gerät).
3. **Auf rutschigem, unbefestigtem und instabilem Untergrund seien Sie äußerst vorsichtig.** Nasse und rutschige Oberflächen, wie feuchte Grasflächen, Schnee oder Eis, sowie unbefestigter und instabiler Untergrund, wie Sand oder Kies, können dazu führen, dass das Gerät die Traktion verliert, und können einen negativen Einfluss auf die Lenkung, Stabilität und das Bremsen haben.
4. **Verwenden Sie dieses Gerät nicht an sehr steilen Hängen.** Dies verringert das Risiko, Kontrolle zu verlieren, zu rutschen und zu fallen, was zu Verletzungen führen könnte. Steigungen, die größer als die maximal empfohlenen Steigungen sind, und Seitenneigungen können das Risiko der Instabilität erhöhen und die Fähigkeit, sicher anzuhalten, beeinträchtigen.
5. **Stellen Sie bei der Arbeit an Hängen immer sicher, dass Sie eine stabile Lage haben, immer quer zu dem Hang arbeiten, niemals aufwärts oder abwärts, und seien Sie äußerst vorsichtig, wenn Sie die Richtung ändern.** Dies verringert das Risiko, Kontrolle zu verlieren, zu rutschen und zu fallen, was zu Verletzungen führen könnte.
6. **Zum Anhalten, Be- und Entladen nutzen Sie immer, wenn es möglich ist, ebene Flächen, und lassen Sie das Gerät niemals unbeaufsichtigt an einem Hang stehen.** Dieses Gerät ist weniger stabil, wenn es an einem Hang abgestellt wird, als wenn es auf einer ebenen Fläche geparkt wird.
7. **Wenn Sie an einem Hang anhalten, drehen Sie das Gerät, die Maschine zum Hang hin oder vom Hang weg und das Bremsrad blockieren.**

8. **Wenn Sie das Gerät unbeaufsichtigt lassen, aktivieren Sie die Bremse, sobald das Gerät auf einem sicheren Platz steht.** Die Bremse verhindert die unerwünschte Bewegung des Vorderrads und kann die Stabilität verbessern.
9. **Stellen Sie sicher, dass die Rampen sauber, fest und sicher sind.** Um das Verletzungsrisiko zu verringern, müssen alle Rampen frei von losen Teilen und Verschmutzungen und stark genug sein, um das Gewicht der zu erwartenden Lasten zu tragen, die über sie fahren werden. Sie müssen unten und auf beiden Seiten ausreichend abgestützt sein, um bei Belastung ihre Durchbiegung und seitliche Bewegung zu vermeiden. Alle Rampen müssen breit genug sein, um die Stabilität beim Transport von Fracht zu gewährleisten.
10. **Vermeiden Sie das Verlängern von Rampen ohne Sicherheitsplatten oder Geländer über offene Flächen.** Erhöhte offene Flächen und offene Gruben können zu Stürzen führen und die Gefahr schwerer Verletzungen erhöhen. Verwenden Sie auf Rampen über offenen Flächen Sicherheitsplatten oder Geländer, um zu verhindern, dass dieses Gerät von der Rampe abrollt.
11. **Vergewissern Sie sich vor der Verwendung, dass alle Schrauben fest angezogen sind.**
12. **Verwenden Sie dieses Gerät nie, wenn es überladen ist.** Stellen Sie sicher, dass das Gerät genügend Kapazität für die Gegenstände oder Materialien hat, die Sie transportieren werden. Übermäßige Belastung erschwert die Handhabung und das Anhalten des Geräts, verlängert die Bremszeit und -strecke und erhöht das Risiko der Instabilität.
13. **Verwenden Sie das Gerät nie, wenn das Material zu viel in die Höhe gestapelt (geladen) ist.** Material, das über die Seitenwände gestapelt ist oder über die Seitenwände hinausragt, kann verursachen, dass sich der Schwerpunkt des Geräts verlagert, was zum Verlust der Kontrolle über das Gerät führt.
14. **Zur Sicherung der Lasten verwenden Sie Container und Spanngurte.** Lose und/oder ungesicherte Lasten können sich eher verschieben, was zur Verlust der Stabilität und Kontrolle führen kann.
15. **Halten Sie die Griffe immer fest.** Der Verlust der Kontrolle kann das Verletzungsrisiko erhöhen.

16. **Wenn das Gerät nicht verwendet wird, schalten Sie den Betriebsschalter aus und entfernen Sie den Akku.** Das Ausschalten mit dem Betriebsschalter verhindert das Einschalten des Elektroantriebs, beispielsweise durch Kinder oder andere ungeschulte oder unbefugte Personen.
17. **Dieses Gerät darf nicht auf öffentlichen Straßen verwendet werden.** Die Verwendung dieser Schubkarre auf öffentlichen Straßen ist illegal und kann zu Strafen am jeweiligen Ort sowie zu Personenschäden führen.
18. **Verwenden Sie beim Be- und/oder Entladen dieses Geräts oder beim Transport des Geräts zwischen verschiedenen Ebenen harte Platten mit rutschfester Oberfläche und einer Funktion, die ihre Trennung verhindert. Achten Sie darauf, dass die Neigung der Platte nicht 12° überschreitet und bedienen Sie das Gerät langsam und vorsichtig. Instabilität und schnelle Bedienung können zum Umkippen und/oder Herunterfallen führen.**
19. **Reparieren oder modifizieren Sie dieses Gerät nicht.**

ANWENDUNG

1. **Stellen Sie sich beim Bedienen dieses Geräts hinter das Gerät und halten Sie die Griffe fest.**
2. **Bedienen Sie das Gerät nicht, wenn Sie auf dem Gerät fahren.**
3. **Erlauben Sie anderen Personen nicht, auf diesem Gerät zu fahren.**
4. **Wenn Sie mit diesem Gerät rückwärts fahren oder rückwärts gehen, schauen Sie nach hinten und achten Sie darauf, das Sie nicht ausrutschen oder stolpern.**
5. **Verwenden Sie das Gerät nicht bei schlechter Sicht, da die Gefahr besteht, auf Hindernisse zu stoßen.**
6. **Verringern Sie die Geschwindigkeit und seien Sie äußerst vorsichtig, wenn Sie dieses Gerät auf unebenen Oberflächen betreiben.**
7. **Vermeiden Sie weiche Oberflächen, wenn Sie das Gerät verwenden, um ein Umkippen aufgrund des Zusammenbruchs des Straßenrandes zu vermeiden.**

8. **Betreiben Sie dieses Gerät nicht an ansteigenden Hängen mit einer Neigung von mehr als 12°.**
9. **Wenn ein Problem auftritt, halten Sie mit dem Gerät auf einer ebenen Fläche an. Ziehen Sie die Bremse an, bevor Sie das Gerät überprüfen.**
10. **Achten Sie darauf, dass die Kabel nicht an Lasten oder Hindernissen stecken bleiben.**

VERWENDUNG AN HÄNGEN

1. **Fahren Sie auf der Konturlinie.**
2. **Stellen Sie sicher, dass Sie die Geschwindigkeit verringern, und seien Sie äußerst vorsichtig.**
3. **Seien Sie beim Anfahren und Anhalten am Hang sehr vorsichtig.**
4. **Da Lasten an Hängen weniger standfest sind, sichern Sie sie gut mit Seilen.**
5. **Da dieses Gerät nach Beschaffenheit der Straßenoberfläche instabil wird, reduzieren Sie seine Belastung auf ein Minimum.**
6. **Da die Sicht an Hängen eingeschränkt ist, reduzieren Sie die Höhe der Fracht auf ein Minimum.**
7. **Parken Sie dieses Gerät nicht an sehr steilen Hängen. Parken Sie das Gerät auf einer ebenen Fläche und schalten Sie die Stromversorgung ab.**
8. **Ändern Sie an steilen Hängen nicht die Richtung oder die Geschwindigkeit.**
9. **Lassen Sie den Auslöseschalter an ansteigenden Hängen nicht los.** Das Gerät könnte rückwärts fahren, was zu einem Unfall führen könnte.
10. **Stellen Sie vor Arbeitsbeginn auf Hängen sicher, dass der Akku ausreichend geladen ist. Wenn der Akku nicht ausreichend geladen ist, laden Sie ihn oder ersetzen Sie ihn durch einen voll aufgeladenen Akku.**

- Das Gerät bildet während seines Betriebs ein elektromagnetisches Feld, das die Funktionsfähigkeit von aktiven bzw. passiven medizinischen Implantaten (Herzschrittmachern) negativ beeinflussen und das Leben des Nutzers gefährden kann. Informieren Sie sich vor dem Gebrauch dieses Gerätes beim Arzt oder Implantathersteller, ob Sie mit diesem Gerät arbeiten dürfen.

SICHERHEITSAUWEISUNGEN FÜR DAS AKKULADEGERÄT

- Lesen Sie vor dem Aufladen die Bedienungsanleitung.
- Das Ladegerät ist nur für das Laden in Innenräumen bestimmt. Es muss vor Regen, hoher Luftfeuchtigkeit und Temperaturen über 40°C geschützt werden.
- Das Ladegerät ist ausschließlich zum Laden der Akkus mit der Typenbezeichnung 8891590B vorgesehen und darf nicht zum Laden anderer Akkus oder für andere Zwecke verwendet werden.
- Verhindern Sie die Benutzung des Ladegeräts durch Personen (inklusive Kinder), denen ihre körperliche, sensorische oder geistige Unfähigkeit oder Mangel an ausreichenden Erfahrungen und Kenntnissen keine sichere Anwendung des Gerätes ohne Aufsicht oder Belehrung ermöglichen. Kinder dürfen nicht mit dem Gerät spielen. Im Allgemeinen wird die Verwendung des Ladegeräts durch sehr kleine Kinder (einschließlich 0-3 Jahre) und die unbeaufsichtigte Verwendung durch jüngere Kinder (Alter über 3 Jahre unter 8 Jahre) nicht berücksichtigt. Es wird anerkannt, dass schwerbehinderte Menschen möglicherweise Bedürfnisse haben, die über das in diesem Normen festgelegte Niveau (EN 60335-1 und EN IEC 60335-2-29) hinausgehen.
- Beim Aufladen ist eine ausreichende Lüftung zu gewährleisten, da beim Laden Dämpfe entweichen können, wenn der Kompressor-Batterie durch falschen Umgang beschädigt ist (z.B. infolge eines Sturzes).
- Laden Sie den Akku im Umgebungstemperaturbereich von 10°C bis 40°C.
- Schützen Sie das Ladegerät vor Stößen und Stürzen, verhindern Sie, dass Wasser in das Ladegerät eindringt und die Isolierung des Netzkabels oder Steckers beschädigt wird.



SICHERHEITSAUWEISUNGEN FÜR DEN AKKU

- Schützen Sie den Akku vor Regen, Frost, hoher Luftfeuchtigkeit, hohen Temperaturen (über 50 °C), mechanischen Beschädigungen (Stöße und Fäll) und öffnen, verbrennen und kurschießen Sie ihn niemals. Lagern Sie den Akku voll aufgeladen und laden Sie ihn nach einigen Monaten voll auf (alle 6 Monate), um die Lebensdauer des Akkus möglichst lange aufrechtzuerhalten.

VII. Wartung und Pflege

- Nehmen Sie den Akku vor den Wartungsarbeiten vom Gerät herunter.
- Das Gerät erfordert während seiner Lebensdauer keine spezielle Instandhaltung.
- Prüfen Sie vor dem Gebrauch den Reifendruck mit einem Manometer und falls es notwendig ist, erhöhen Sie den Druck auf den auf dem Reifen angegebenen Wert.
- Wenn Sie das Gerät nicht verwenden, laden Sie den Akku vor der Lagerung vollständig auf, lagern Sie ihn nicht im ausgeladenen Zustand. Laden Sie den Akku mindestens alle 6 Monate vollständig auf.
- Wenn ein Teil der Schubkarre, das Ladegerät oder der Akku beschädigt sind, verwenden Sie sie nicht und stellen Sie sicher, dass sie durch Originalteile vom Hersteller ersetzt werden. Aus Sicherheitsgründen müssen nur Originalteile vom Hersteller benutzt werden.

FÜR DEN BEDARFSFALL ERHÄLTICHE ERSATZTEILE

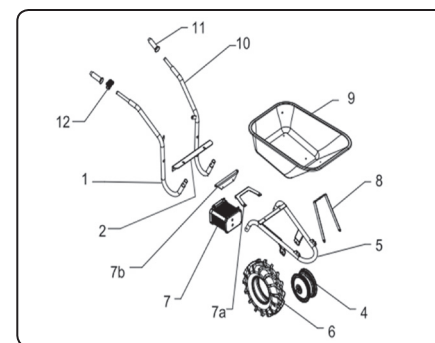


Abb. 25

BESTELLNUMMER DES ERSATZTEILS
Die Zahl nach dem Bindestrich ist die Nummer des Teils gemäß Abb. 25., das LADEGERÄT, die MULDEN und die AKKUS haben hinter der Nummer 8891590 einen Buchstaben – siehe Tabelle 2.
8891590-1
8891590-2
8891590-4 (Rad mit eingebautem Motor)
8891590-5
8891590-6 (Reifen)
8891590-7 (Akkukasten mit Elektronik)
8891590-7a
8891590-7b
8891590-8
8891590-10
8891590-11 (linker Griff)
8891590-12 (rechter Griff mit Bedienung)
8891590C – Ersatzmulde aus Metall 80 Liter
8891590D – Ersatzmulde aus Kunststoff 100 Liter
8891590B – Akku 40 V 6 Ah
8891590A – Ladegerät 42 V, 2 A

Tabelle 2

VIII. Bedeutung der Kennzeichen auf den Schildern (Abb. 26)

	Entspricht den einschlägigen EU-Harmonisierungsrechtsvorschriften.
	Lesen Sie vor dem Gebrauch der Maschine die Gebrauchsanleitung.
	Verwenden Sie bei der Arbeit mit dem Gerät feste rutschfeste Arbeitsschuhe.
	Nehmen Sie den Akku vor den Reparaturarbeiten vom Gerät herunter.
	Ändern Sie an Hängen nicht die Fahrtrichtung.















	Laden Sie Lasten (Fracht) auf einer ebenen Fläche.
	Verteilen Sie die Last gleichmäßig. Ungleichmäßig verteilte Last kann beim Transport zur Verlagerung des Schwerpunktes führen. Während der Fahrt kann es dann zu ungewollten Bewegungen der Last und zum Verlust der Kontrolle über das Gerät kommen.
	Das Gerät darf nicht im Straßenverkehr eingesetzt werden.
	Das Gerät ist nicht zum Transport von Personen bestimmt.
	SMPS (Schaltnetzteil)
	Polarität des Gleichspannungssteckers zum Laden des Akkus.
	Benutzen Sie das Ladegerät nur im Innenbereich. Schützen Sie es vor Regen, Eindringen von Wasser und hoher Feuchtigkeit.
	Gerät der Schutzklasse II.
	Altgeräte und Altakkus, siehe unten.
Charging T _a 	Umgebungstemperatur und Temperatur des Akkus zum Ladevorgang.
Working T _a 	Umgebungstemperatur zum Betrieb des Akkus (Betrieb der Schubkarre): Min. -10 °C, Max. +40 °C
	Schützen Sie den Akku vor Temperaturen von über 50 °C.
	Verbrennen Sie den Akku nie. Es könnte zu einer Explosion kommen.
	Kontakt mit Wasser vermeiden.
XX mAh/ XX Wh	Batteriekapazität; Wattstunden Batterielebensdauer.
SN:	Seriennummer. Beinhaltet das Jahr und den Monat der Herstellung und die Kennzeichnung der Produktionsserie.

Tabelle 3

IX. Lagerung

- Lagern Sie das Gerät an einem trockenen Ort außerhalb der Reichweite von Kindern bei einer Temperatur bis zu 40 °C und ohne den Akku. Schützen Sie das Gerät vor direktem Sonnenlicht, Nagetieren und strahlenden Wärmequellen.
- Schützen Sie den Akku während der Lagerung vor Regen, Frost, hoher Luftfeuchtigkeit, Temperaturen von über 50°C, mechanischen Beschädigungen (z. B. Herunterfallen) und öffnen oder verbrennen Sie ihn niemals. Bewahren Sie den Akku vollständig aufgeladen und laden Sie ihn nach einigen Monaten (nicht länger als sechs Monate) vollständig auf, um die längste Lebensdauer zu gewährleisten.

X. Abfallentsorgung

VERPACKUNGSMATERIALIEN

- Werfen Sie die Verpackungen in den entsprechenden Container für sortierten Abfall.

ELEKTROGERÄTE UND BATTERIEN MIT ABGELAUFENER LEBENSDAUER

- Gemäß der Richtlinie (EU) 2012/19 dürfen unbrauchbare Elektro-Geräte nicht im Hausmüll entsorgt, sondern müssen zu einer ökologischen Entsorgung an Sammelstellen für Elektro-Geräte übergeben werden, da sie umweltgefährdende Komponenten enthalten. Die Batterie muss vor der Entsorgung des Elektrogeräts aus diesem entfernt und zur umweltgerechten Entsorgung separat bei einer Batteriesammelstelle abgegeben werden (gemäß der Richtlinie 2006/66 EG). Information über Sammelstellen für Elektrogeräte und Akku und die Bedingungen der Sammlung erhalten Sie auf dem Gemeindeamt oder beim Verkäufer.



XI. Garantiefrist (Rechte aus Mangelleistung)

GARANTIE UND NACHGARANTIESERVICE

Zwecks Geltendmachung des Rechts auf eine Garantiereparatur der Ware wenden Sie sich bitte an den Händler, bei dem Sie die Ware gekauft haben. Im Falle einer Nachgarantiereparatur können Sie sich auch an unsere autorisierte Servicestelle wenden. Die nächstliegenden Servicestellen finden Sie auf

www.extol.eu

EG-Konformitätserklärung

Gegenstand der Erklärung - Modell, Produktidentifizierung:

Extol® Premium 8891590
Akku-Schubkarre

Hersteller Madal Bal a.s. • Bartošova 40/3, CZ-760 01 Zlín • ID-Nr.: 49433717

erklärt,
dass der vorgenannte Gegenstand der Erklärung in Übereinstimmung mit allen einschlägigen harmonisierenden Rechtsvorschriften der Europäischen Union steht:
2006/42 EG; (EU) 2011/65; (EU) 2014/30;
Diese Erklärung wird auf ausschließliche Verantwortung des Herstellers herausgegeben.

Harmonisierte Normen (inklusive ihrer Änderungsanlagen, falls diese existieren), die zur Beurteilung der Konformität verwendet wurden und auf deren Grundlage die Konformität erklärt wird:

EN 62841-1:2015; EN 1175:2020; EN 1757:2022; EN ISO 12100:2010; EN IEC 55014-1:2021; EN IEC 55014-2:2021; EN IEC 63000:2018

Die Fertigstellung der technischen Dokumentation (2006/42 EG) führte Martin Šenkýř mit Sitz an der Adresse der Gesellschaft Madal Bal a.s., Průmyslová zóna Příluky 244, 760 01 Zlín, Tschechische Republik, durch. Die technische Dokumentation (2006/42 EG) steht an der vorgenannten Adresse der Gesellschaft Madal Bal, a.s. zur Verfügung.

Ort und Datum der Herausgabe der EU-Konformitätserklärung: Zlín 20.09.2023

Im Namen der Gesellschaft Madal Bal, a.s.:

Martin Šenkýř
Vorstandsmitglied der Gesellschaft

Introduction

Dear customer,

Thank you for the confidence you have shown in the Extol® brand by purchasing this product. This product has been tested for reliability, safety and quality according to the prescribed norms and regulations of the European Union.

Contact our customer and consulting centre for any questions at:

www.extol.eu

Manufacturer: Madal Bal a. s., Průmyslová zóna Příluky 244, 76001 Zlín, Czech Republic.

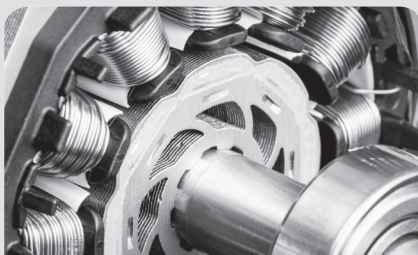
Date of issue: 8. 6. 2022

I. Description – purpose of use



Battery-powered wheelbarrow Extol® Premium with auxiliary electric drive is intended for transporting materials. On the right handle, the wheelbarrow has a control panel with buttons that can be used to set the drive power (100%/50%), travel direction forward/reverse, travel speed (0–6 km/h) and engage the brake to stop completely. The electrical power source is a powerful, removable Li-ion battery 40 V/6 Ah.

- ✓ **Brushless motor** (without carbon brushes) provides better performance and has lower power consumption for longer battery life and has a longer lifespan.
- ✓ The auxiliary electric drive is manually controlled and when not required, e.g. when travelling on a slope, it can be fully disengaged from operation.
- ✓ Engaging the electronic brake will block the rotation of the wheel and to stop motion.
- ✓ The button can be used to set 100% motor power (turbo mode) for transporting heavier loads, or 50% motor power (eco mode) for transporting lighter materials.
- ✓ The battery has a display showing the current battery voltage and the charge level.
- ✓ The battery has protection against excessive current draw and against full discharge, which damage the battery.
- ✓ The wheelbarrow is supplied with an 80-litre metal tray. For the transport of lighter and more bulky material, it is possible to purchase separately a 100-litre plastic tray.
- ✓ It is possible to work with the wheelbarrow also in rainy weather (protection against the damaging ingress of water) IP64.



II. Technical specifications

Wheelbarrow (Model designation/part number)	8891590
Max. load capacity	150 kg
Wheelbarrow travel speed	0–6 km/h
Brushless motor (without carbon brushes)	ANO
Max. motor power	500 W
Adjustable motor power TURBO/ECO	100%/50%
Engine rpm	0–100 min ⁻¹
Weight with battery	24.7 kg
Max. dimensions (H × W × L)	72.8 × 66 × 148 cm
Travel distance with electric drive (per single battery)	3–20 km (1–5 hod.) (depending on load)
Volume/material of tray	80 l/metal
IP number of complete wheelbarrow	IP 64 (also resistant against rain)
Required tyre pressure ¹⁾	2.8 bar
Operating ambient temperature	-10°C to 40°C
Acoustic pressure level L _{pA} ; uncertainty K	≤ 70 dB(A); K= ±3 dB (A)
Acoustic pressure level L _{pA} ; uncertainty K	≤ 80 dB(A); K= ±3 dB(A)
Vibration level on the handle a _h (sum of three axes); uncertainty K	≤ 2.5 m/s ² ; K= ± 1.5 m/s ²

Battery (Model designation/order number)	8891590B
Type, capacity, watt-hour rating, weight	Li-ion, 6Ah, 216 Wh, 1.3 kg
Max. terminal voltage of a fully charged battery without load	42 V ---
Terminal (rated) battery voltage under load	36 V ---
Battery charging temperature	10–40°C
Battery charging time	~ 2 h
Display showing current voltage and charge level	YES
Protection against overload and complete discharge	YES

Charger (Model designation/order number)	8891590A
Supply voltage~ frequency	110–240 V~50/60 Hz
Output charging voltage/current	42 V / 2 A ---
Battery overcharging protection	YES

Basic parts available for purchase if required ²⁾	Part number
Plastic tray - volume 100 l	8891590D
Metal tray - volume 80 l	8891590C
Battery 40 V --- 6 Ah	8891590B
Charger 42V/2A ---	8891590A

- 1) Adhere to the pressure value provided on the tyre. The pressure value provided in the technical specifications may change with respect to possible changes in factory production.
- 2) Other spare parts according to the detailed drawing (fig. 25) are provided in table 2 with their respective spare part identification numbers for ordering purposes.

• The declared aggregate vibration value and the declared noise emission level were measured in accordance with standard testing methodology and may be used for the comparison of one tool with another. The declared aggregate vibration value and the declared noise emission level may also be used for determining preliminary exposure.

! WARNING

- Vibration and noise emissions during actual use of the machine may differ from the declared values depending on the weight of the load, the type terrain and walking speed.
- It is necessary to determine the safety measurement for the protection of the operator, which is based on the assessment of exposure under real operating conditions (to include all the parts of the work cycle such as time for which the machine is turned off and when running idle outside the time that it is in operation).

III. Parts and control elements

! WARNING

- Prior to starting the machine, carefully read the entire user's manual before first use and keep it with the product so that the user can become acquainted with it. If you lend or sell the product to somebody, include this user's manual with it. Prevent this user's manual from being damaged. The manufacturer takes no responsibility for damages or injuries arising from use that is in contradiction to this user's manual. Before using this machine, first acquaint yourself with all the control elements and parts as well as how to turn it off immediately in the event of a dangerous situation arising. Before using, first check that all parts are firmly attached and check that no part of the machine, such as for example safety protective elements, is damaged or incorrectly installed, or missing. Do not use machine with damaged or missing parts and have it repaired or replaced at an authorised service centre for the Extol® brand - see chapter Servicing and maintenance, or the website address at the introduction to this user's manual.

BATTERY-POWERED WHEELBARROW

Fig.4, position-description

- 1) Tray
- 2) Tyre
- 3) Wheel with electric motor
- 4) Battery compartment
- 5) Handle
- 6) Power socket connection plug
- 7) On/Off switch

- 8) Battery compartment cover
- 9) Battery button for showing its voltage and charge level on the display
- 10) Charger connector connection plug with protective cap against the ingress of water and mechanical particles.
- 11) Battery display
- 12) Battery release button

MEANING OF BUTTONS AND INDICATOR LIGHTS - DESCRIPTION OF SETTINGS

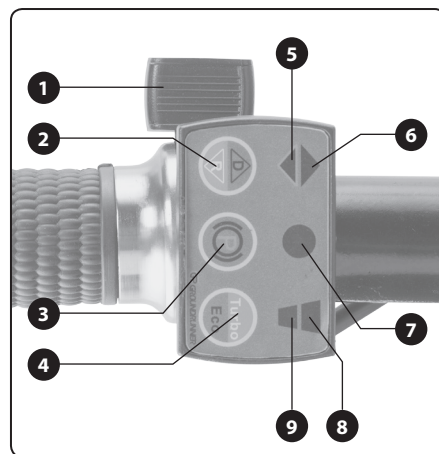


Fig. 23, position-description

- 1) Electrical drive activation and speed setting button - when this button is not pressed, the drive system is disengaged, however, the rotation of the wheel remains unblocked and the wheelbarrow can be used without the electric drive.
- 2) Travel direction setting (turning) button - press button „D“ for forward direction: indicator 6) is lit; press the „R“ for reverse direction: indicator 5) is lit.
- 3) Brake engagement button - press button to block the rotation of the wheel and indicator 7) will be lit red, when the brake is not engaged indicator 7) will be lit green.
- 4) Motor power level setting button - pressing the „Turbo“ button sets 100% motor power, when turned on, indicator 8) will be lit; pressing the „Eco“ button sets 50% motor power output, when turned on indicator 9) will be lit.
- 5) - 9) Setting indicators - meaning described in points 1) - 4)

IV. Preparing for use

ASSEMBLING THE WHEELBARROW

- Assemble the wheelbarrow so that it is operational, according to fig. 4a to fig. 20. Finally, check that all the connections on all connected and attached parts are tight.
- Inflate the tyre to the pressure specified on the tyre. For safety reasons, the tyre should not be inflated to a higher or lower pressure. Regularly check the tyre pressure using a pressure gauge.

! ATTENTION

- Tie free-hanging cables to the frame of the battery-powered wheelbarrow using, for example, cable ties, to prevent the cables from snagging on an object and being torn out during the use of the wheelbarrow.

CHARGING THE BATTERY, CHECKING THE BATTERY CHARGE LEVEL

! ATTENTION

- The battery-powered wheelbarrow may only be used with battery 8891590B, and for safety reasons, the use of a different battery model is forbidden.
- For safety reasons, the battery is supplied only partially charged, therefore charge it fully in order to use the cordless wheelbarrow.
- To determine the battery charge level, press the button on the battery and the display will show the current voltage and charge level (fig. 24). At a voltage value of 42 V, the battery is fully charged, at a voltage of ≤ 32 V, it is necessary to charge the battery because at this point the electronic anti full discharge protection will be activated, which will limit the further discharging of the battery through the drawing of current.

! ATTENTION

- When the battery is fully charged, i.e. the voltage of the battery on the display is 42 V, then it may happen that when the battery charge check button on the battery is pressed, only a single red segment may be shown, i.e. as if it were flat, however, when the terminal voltage falls to 41.9 V and less, the charge level will be indicated by the green and red segments according to fig. 24.
- Charge the battery at an ambient and battery temperature of 10-40°C. If the battery has a lower temperature,

allow its temperature to fully stabilise to the specified temperature. If the battery is hot, allow it to cool down to the specified temperature. Charging the battery outside of the specified range gradually reduces its performance parameters.

- For safety reasons, only the original charger of the manufacturer may be used to charge the battery (see technical specifications). Using a different charger may result in a fire or explosion as a result of inappropriate charging parameters of the charger.
- Before connecting the charger to an el. power source, check that the mains voltage corresponds to the range 110-240 V~50/60 Hz, thus the charger may be used within this voltage range and at the specified frequencies.
- Before connecting the charger to the el. power source, check that the plastic cover of the charger, the insulation and plug of the power cord, the charging connector for charging the battery are not damaged. Do not use a damaged charger, and replace it with a unit in perfect original condition.
- Prior to charging the battery, check that its protective cover, display, charging connector or display are not damaged. If the battery is damaged, do not charge it and have it replaced with an original battery from the manufacturer.

CHARGING PROCEDURE

- 1) Remove the battery from the battery compartment of the wheelbarrow and insert the charging plug of the charger into the charging socket on the battery (fig. 22, position 10). To gain access to the socket, remove the protective rubber cap.
 - 2) Insert the power cord plug of the charger into an el. power socket.
 - 3) The charging process will be indicated by means of a lit indicator on the charger, where fully charged is indicated by this indicator being lit green.
- The manufacturer reserves the right to change the above-described indication of the charging process / charged state with respect to the possible changes in the manufacturing process. The battery charge level can be determined by pressing the button on the battery.

⚠ ATTENTION

- When the battery is fully charged, i.e. the voltage of the battery on the display is 42 V, then it may happen that when the battery charge check button on the battery is pressed, only a single red segment may be shown, i.e. as if it was flat, however, when the terminal voltage falls to 41.9 V and less, the charge level will be indicated by the green and red segments.
 - The charger will automatically stop charging when the battery is fully charged. Battery overcharging cannot occur.
- 4) After charging, first disconnect the charger from the el. power source and then disconnect the charger from the battery.
 - 5) Insert the protective rubber cap into the battery socket. The rubber cap protects the socket against the ingress of water and mechanical particles, which could cause a short-circuit of the battery poles.

INSERTING THE BATTERY INTO THE BATTERY COMPARTMENT OF THE WHEELBARROW AND TURNING ON THE ELECTRICAL DRIVE FUNCTION

- 1) Open the battery compartment cover and insert the battery into the area oriented according to fig.20.
- 2) Close the battery compartment cover.

TURNING ON/OFF THE AUTOMATIC ELECTRIC DRIVE FUNCTION.

- In order to enable the setting of the electrical drive using the buttons on the control panel located on the handle, set the power switch (fig. 22, position 7) to position „I“, which when switched to On will be lit. To turn off the functions, set the power switch to position „0“, which when switched to Off will turn off the light.
- The electric drive is turned on using button (fig. 23, position 1), where the degree to which it is pressed regulates the speed. The rotation (travel) direction is set using button (fig. 23, position 2) and drive power (engine power) is set using button (fig. 23, position 4). Pressing button (fig. 23, position 3) will engage the brake and stop the motion of the wheelbarrow (block the rotation of the wheel). Further information about the el. drive settings are provided in the description of the control panel (fig. 23).



Electronic battery protection against full discharge, protection against overloading and against high temperature.

The battery has electronic protection, which shuts off voltage-current supply and thereby also the operation of the motor if the terminal voltage reaches the minimum value of ≤ 32 V or if the drawn current is too great, which is given by the load placed on the motor. The battery will, likewise, shut off voltage-current supply if its temperature is too high. The battery may stop supplying voltage-current also when a load is applied at a low temperature, since battery power parameters (capacity) of the battery generally decline at low temperatures.

V. General safety instructions

⚠ WARNING!

It is necessary to read all the safety instructions, the user's manual, images and regulations supplied with this power tool. Not adhering to any of the following instructions may lead to injury by electrical shock, a fire and/or a serious injury to persons.

All the instructions and the user's manual must be kept for possible future reference.

The term „power tool“ in all hereafter provided warnings is defined as an tool powered from the power grid (via a power cord) or a tool powered from a battery (without a power cord / cordless).

1) SAFETY IN THE WORK AREA

- a) **The work area needs to be kept clean, tidy, and well lit.** Untidiness and dark areas in the work area are sources of accidents.
- b) **The power tool must not be used in environments where there is an explosion hazard, where there are flammable liquids, gases or dust.** The power tool generates sparks which could ignite dust or vapours.
- c) **When using the power tool, it is necessary to prevent children and other persons access.** If the user becomes distracted, they may lose control over the activity being performed.

2) ELECTRICAL SAFETY

- a) **The plug on the power cord must correspond to the power socket outlet. The power plug must never be modified in any way. Socket**

adapters must not be used with power tools that have a safety earth grounding connection. Power plugs that are not damaged by modifications and that correspond to the power socket will limit the danger of injury by electrical shock.

- b) **The user's body must not come into contact with grounded objects, such as pipes, central heating radiators, stoves and refrigerators.** The risk of injury by electrical shock is greater when your body is in contact with the ground.
- c) **Power tools must never be exposed to rain, moisture or wetness.** The entry of water into the power tool increases the danger of injury by electrical shock.
- d) **The flexible power cord must not be used for any other purposes. Power tools must not be carried or pulled by the power cord, nor may the power plug be disconnected by pulling on the power cord. The power cord must be protected against heat, grease, sharp edges or moving parts.** Damaged or tangled power cords increase the danger of injury by electrical shock.
- e) **If the power tool is used outdoors, an extension cord suitable for outdoor use must be used.** Using extension cords designed for outdoor use, limits the risk of injury by electrical shock.
- f) **If the power tool is used in damp areas, it is necessary to use a power supply protected by a residual current device (RCD).** The use of an RCD limits the danger of injury by electrical shock. *The term „residual current device (RCD)“ may be substituted for by the term „ground fault circuit interrupter (GFCI)“ or „earth leakage circuit breaker (ELCB)“.*

3) SAFETY OF PEOPLE

- a) **When using the power tool, the user must be attentive and pay attention to what they are currently doing and must concentrate and use common sense. The power tool must not be used when the user is tired or under the influence of drugs, alcohol or medication.** Momentary inattentiveness when using the power tool may result in serious injury to persons.
- b) **Use personal protective aids. Always wear eye protection.** Use protective aids, such as a respirator, safety footwear with anti-slip soles, hard head

cover or hearing protection appropriately to the work conditions; they reduce the risk of injury to persons.

- c) **It is essential to avoid accidentally starting the power tool. It is necessary to check that the trigger is in the Off position before plugging the power plug into a power socket and/or when connecting the battery pack, lifting or carrying the power tool.** Carrying the power tool with a finger on the trigger or connecting the power tool's plug with the switch engaged may cause an accident.
 - d) **It is necessary to remove all adjustment tools and spanners before turning on the power tool.** An adjustment tool or spanner left attached to a rotating part of the power tool may result in injury to persons.
 - e) **The user may only work in locations that they can reach safely. The user must always maintain a stable stance and balance.** This will provide better control over the power tool in unforeseeable situations.
 - f) **Dress in an appropriate manner. Do not wear loose clothing or jewellery. The user must ensure that they have hair and clothing at a sufficient distance from moving parts.** Loose clothing, jewellery and long hair may become caught in the moving parts.
 - g) **If there is equipment available for the extraction and collection of dust, it is necessary that such equipment is connected and used correctly.** The use of such equipment may limit the danger posed by the created dust.
 - h) **The user must not become complacent and start ignoring the fundamentals of power tool safety due to the routine arising from frequent use of the power tool.** Careless activity may cause serious injury within a fraction of a second.
- ### 4) OPERATING AND MAINTAINING POWER TOOLS
- a) **Power tools must not be overloaded. It is necessary to use power tools that are designed for the work being performed.** Appropriate power tools for a given task will do the job better and with greater safety.
 - b) **Power tools that cannot be turned on and off with a trigger/switch must not be used. Any**

power tools that cannot be controlled using a trigger/switch are dangerous and must be repaired.

- c) Before making any adjustments, replacing accessories or before storing the power tool, it is necessary to pull the power plug out of the power socket and/or remove the battery pack out of the power tool, if it is removable. *These preventative safety measures limit the danger of accidentally starting the power tool.*
 - d) **When not used, the power tool must be stored out of children's reach, and persons not acquainted with the power tool or these instructions must not be permitted to use the power tool.** *A power tool in the hands of inexperienced users is dangerous.*
 - e) **Power tools and accessories need to be maintained. It is necessary to check the adjustment of moving parts and their movement; focus on cracks, broken parts or any other circumstances that may threaten the proper operation of the power tool. If the power tool is damaged, it is necessary to have it repaired before using it again.** *Many accidents are caused by insufficiently maintained power tools.*
 - f) **It is necessary to keep cutting power tools clean and sharp.** *Correctly maintained and sharpened cutting power tools are less likely to get stuck on material or to jam and they are also easier to control.*
 - g) **It is necessary to use power tools, accessories, working tools, etc. in accordance with these instructions and in such a manner as prescribed for the specific power tool with respect to the given work conditions and the type of work being performed.** *Using power tools for tasks other than for which they are designed may lead to dangerous situations.*
 - h) **Handles and grip surfaces must be kept dry, clean and free of grease.** *Slippery handles and grip surfaces do not ensure a safe grip and control over the power tool in unexpected situations.*
- 5) **OPERATING AND MAINTAINING CORDLESS POWER TOOLS**
- a) **The power tool charge only using the charger specified by the manufacturer.** *A charger that may be suitable for one type of battery pack, may lead to a fire hazard if used with a different battery pack.*

- b) **Only use the tool with a battery pack that is explicitly determined for the given tool.** *Using any other battery pack may create a accident or fire hazard.*
- c) **When the battery pack is not being used, protect it against contact with other metal items such as paper clips, coins, keys, nails, screws or other small metal items that could make a connection between both battery contacts.** *Short circuiting the battery contacts may cause burns or a fire.*
- d) **Incorrect use may cause liquids to leak out of the battery; avoid coming into contact with them. In the event of accidental contact with these liquids, rinse the affected area with water. In the event that the liquid enters the eye, seek medical help.** *Liquids leaking from the battery may cause inflammations or burns.*
- e) **A battery pack or power tool that is damaged or modified, must not be used.** *Damaged or modified batteries may behave erratically, which may result in a fire, an explosion or an injury hazard.*
- f) **Battery packs or power tools must not be exposed to a fire or excessive heat.** *Exposure to fire or a temperature exceeding 130°C may result in an explosion.*
- g) **It is necessary to adhere to all battery charging instructions and not to charge the battery pack or power tool outside the temperature range specified in this user's manual.** *Incorrect charging, or charging at temperatures outside the specified range may damage the battery and increase the risk of fire.*

6) SERVICE

- a) **Have your cordless power tool repaired by a qualified person using identical spare parts.** *This will ensure that the same level of safety will be achieved as before the repair of the power tool.*
- b) **Damaged battery packs must never be repaired.** *The battery pack should only be repaired by the manufacturer or at an authorised service centre.*

VI. Safety instructions for the battery powered wheelbarrow

LOADING LOADS

1. **Do not overload this machine. When putting on loads, adhere to the instructions and load limits provided in this manual.**
2. **Firmly secure loads using fastening belts.**
3. **If the load/s protrude past the tray, there is a risk of an accident resulting from the load falling or its contact with obstacles such as walls.**
4. **Ensure that the loaded loads are below eye level.** If the load is too tall, then this is dangerous because the visibility of the user is impaired. There is also a risk over tipping over and injury because the load will most probably be unbalanced.
5. **Load loads evenly.** If the loads are loaded unevenly, there is a risk of tipping over and injury because the load will most probably be unbalanced.
6. **Therefore, ensure that heavy loads are loaded first, to ensure that the load is balanced.**
7. **When sliding out the front and side protective frames, do not slide them out past their limit position. When sliding out the side protective frames, slide them out in such a way that the right and left sides have the same length and load the loads evenly.**
8. **Load and unload loads on a level surface.**

MAINTENANCE

1. **Before storing or before inspecting or performing maintenance, ensure that this machine is parked on an even surface and secure it in place using the brake lever.**

SAFETY INSTRUCTIONS FOR USING THE BATTERY-POWERED WHEELBARROW

1. **When working with this machine, always use anti-slip footwear and protective clothing.** *Anti-slip safety footwear with a solid enclosed tip, reduces the risk of injury.*
2. **Prior to moving items/materials, check the route.** *Acquaint yourself with the planned route and*

ensure that it is sufficiently wide to enable you to pass through safely with this machine loaded, which prevents loss of control over this machine.

3. **Be very careful when on slippery, unpaved and unstable terrain.** *Wet and slipper surfaces, and, likewise, wet grass surfaces, snow and ice and unpaved and unstable terrain, such as sand and gravel, may result in loss of the machine's traction and may negatively affect steering, braking and stability.*
4. **Do not use this machine on excessively steep slopes.** *This will reduce the risk of loss of control and falls, which could result in injuries. Inclines that are greater than the maximum recommended incline and side tilts, may increase the risk of instability and may negatively affect the ability to stop safely.*
5. **When working on slopes, always ensure that you have a stable stance, always work perpendicular to the slope, never up or down, and be particularly careful when changing direction.** *This will reduce the risk of loss of control and falls, which could result in injuries.*
6. **Whenever possible, use level surfaces for stopping, loading and unloading, and never leave this machine on a slope without supervision.** *This machine is less stable when parked on a slope than when parked on a level surface.*
7. **When stopping on a slope, turn the machine in the direction facing up or down from the slope and block the unbraked wheel by electronic brake.**
8. **Do not leave this machine without supervision, engage the brake as soon as the machine is located in a safe stopping location.** *The brake prevents unwanted motion of the front wheel and may improve stability.*
9. **Ensure that ramps are clean, rigid and safe.** *In order to reduce risks of injury, all ramps must be free of loose materials and must be sufficiently strong to bear the weight of the expected loads, which will move over them. They must be sufficiently supported from underneath and on both sides so that deflections and side to side movements are eliminated when they are placed under load. All ramps must be sufficiently wide to ensure the stability when loads are transported.*
10. **Avoid extending ramps without utilizing bracing boards or handrails over open spaces.**

Elevated open spaces and uncovered excavations may cause falls and increase the possibility of causing serious injuries. Use bracing boards or handrails on ramps passing over open spaces to prevent riding this machine off the ramp.

11. **Prior to use, ensure that all bolts are firmly tightened.**
12. **Never use this machine if it is overloaded.** Ensure that this machine has a sufficient load bearing capacity for the items or materials that it will be transporting. Excessive loading will make steering and stopping this machine more difficult, will extend the time and distance for stopping and increase the risk of instability.
13. **Never use this machine with too much stacked (loaded) material.** Material that is stacked above the side frames or exceeding the side frames may cause the position of the centre of gravity of the machine to change and thereby lead to a loss of control over this machine.
14. **To secure the load, use containers and fastening elements.** Loose and/or unsecured loads will be more likely to shift/move, which could lead to a loss of stability and control.
15. **Constantly maintain a firm grip on the handles.** Loss of control may increase the risk of injury.
16. **When this machine is not being used, turn it off using the power switch and remove the battery.** Turning off the power switch will prevent activating the electric drive, e.g. by children or other untrained or unauthorised persons.
17. **This machine may not be used on public roads.** Using this wheelbarrow on public roads is illegal and could lead to penalties, furthermore, could cause injury to persons.
18. **When loading and/or unloading this machine for the purpose of transporting or moving the machine between various levels, use rigid boards with a non-slippery surface and with a function preventing their separation. Ensure that the incline of the board does not exceed 12° and operate the machine slowly and carefully. Instability and fast operation may lead to tipping over and/or a fall.**
19. **Do not repair or modify this machine.**

OPERATION

1. **When operating this machine, stand behind this machine and hold it firmly by its handles.**
2. **Do not operate this machine while travelling on it.**
3. **Do not permit other persons to travel on this machine.**
4. **When this machine is reversing and when walking backwards, look behind yourself and be careful on to slip or trip over.**
5. **Do not use this machine under poor visibility conditions as this presents a risk of impacting obstacles.**
6. **When operating this machine on an uneven surface, reduce its speed and be very careful.**
7. **When using this machine, avoid soft surfaces so as to avoid tipping over as a result of a collapse of the road shoulder.**
8. **Do not operate this machine on ascending slopes with an incline greater than 12°.**
9. **In the event of any problem occurring, stop this machine on a level surface. Prior to inspecting this machine, engage the brake.**
10. **Ensure that cables do not get caught on loads or obstacles.**

USE ON SLOPES

1. **Do not travel perpendicular to the slope (ride the contour line).**
2. **Ensure that you reduce the speed and be very careful.**
3. **Be very careful when starting or stopping on a slope.**
4. **Since loads are less stable on slopes, secure them firmly using ropes.**
5. **Since this machine becomes unstable based on the condition of the path, limit its load to a minimum.**
6. **Since visibility on slopes is impaired, limit the height of the load to a minimum.**
7. **Do not park this machine on steep slopes. Park this machine on a level surface and turn off the power supply.**
8. **Do not change direction or the speed mode on steep slopes.**

9. **Do not release the start switch on ascending slopes.** The machine could start reversing, which could result in an accident.

10. **Prior to starting work on slopes, check that the battery is sufficiently charged. If the battery is not sufficiently charged, charge the battery or replace it with a charged one.**

- The machine generates an electromagnetic field during operation, which may negatively affect the operation of active or passive medical implants (pacemakers) and threaten the life of the user. Prior to using this machine, ask a doctor or the manufacturer of the implant, whether you may work with this machine.

SAFETY INSTRUCTIONS FOR THE BATTERY CHARGER

- Read the user's manual before charging.
- The charger is intended only for charging indoors. It is necessary to protect it against rain, high humidity and temperatures over 40°C.
- The charger is only intended for charging batteries with the model number 8891590B and must not be used for charging other batteries or other purposes.
- Prevent the charger from being used by persons (including children) whose physical, sensory or mental disability or incapacity or insufficient experience or knowledge prevents them from safely using the device without supervision or instruction. Children must not play with the device. It is generally not assumed that the charger will be used by very small children (age 0-3 years inclusive) and used by small children without supervision (age between 3 and 8 years). It is conceded that seriously handicapped persons may have needs outside the level specified by norms EN 60335-1 and EN IEC 60335-2-29.
- When charging, provide for ventilation since fumes may be released if the battery of the compressor is damaged as a result of incorrect handling (e.g. as a result of being dropped).
- Charge the battery at an ambient temperature range of 10°C to 40°C.
- Protect the charger against impacts and falls, prevent the ingress of water into the charger, damaging the insulation on the power cord or the socket plug.

SAFETY INSTRUCTIONS FOR THE BATTERY

- Protect the battery against rain, do not store it in frost,

high humidity, high temperatures (over 50°C), against mechanical damage (impacts and falls), and never open, burn or short circuit the battery. Store the battery fully charged, and to achieve the longest possible battery lifetime, fully charge the battery after several months of storage (every 6 months).

VII. Repairs and maintenance

- Prior to service maintenance, take the battery out of the machine.
- The machine requires no special maintenance during the course of its lifetime.
- Prior to using the machine, check the tyre pressure using a pressure gauge, and if necessary inflate to the pressure value specified on the tyre.
- When not using the machine, fully charge the battery before storage, do not leave it discharged. Fully charge the battery at least after every 6 months.
- In the event that any part of the wheelbarrow, the charger or battery is damaged, do not use it and arrange for its replacement with an original unit from the manufacturer. For safety reasons, only an original part from the manufacturer may be used.

LIST OF SPARE PARTS AVAILABLE FOR PURCHASE IF REQUIRED

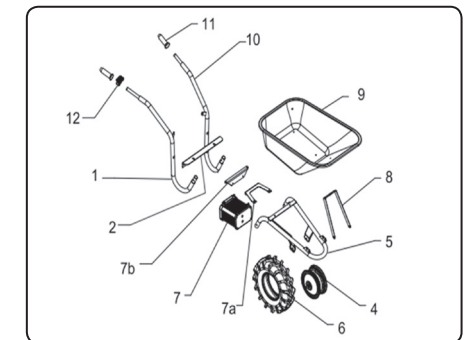


Fig. 25

PART NUMBER OF SPARE PART
The number following the dash is the part number in fig. 25., CHARGER, TRAY and BATTERY have a letter that follows 8891590 - see table 2.
8891590-1
8891590-2
8891590-4 (wheel with built-in motor)
8891590-5
8891590-6 (tyre)
8891590-7 (cabinet with battery and electronics)
8891590-7a
8891590-7b
8891590-8
8891590-10
8891590-11 (left handle)
8891590-12 (right handle with the controls)
8891590C- spare metal tray 80 l
8891590D- spare plastic tray 100 l
8891590B- battery 40 V 6Ah
8891590A- charger 42 V, 2A

Table 2

VIII. Meanings of markings on the labels (Fig. 26)

	It meets the respective EU harmonisation legal directives.
	Read the user's manual before using the machine.
	Use solid anti-slip work footwear when working with the machine.
	Take the battery out of the machine prior to service repairs.
	Do not change travel direction on a slope.
	Load loads on level ground.

	Arrange the load evenly. An unevenly loaded load causes a change in the position of the centre of gravity during transport, an unwanted movement of the load during transport may occur and cause loss of control over the machine.
	The machine must not be used on a road.
	The machine is not intended for transporting people.
	SMPS (switch mode power supply)
	Connector polarity of direct-current voltage for charging the battery.
	Use the charger only indoors. Protect against rain, the ingress of water and high humidity.
	Product with protection class II.
	Machine and battery at the end of their lifetime, see below.
	Charging T_a Ambient and battery temperature for charging
	Working T_a Ambient temperature for using the battery (operating the wheelbarrow): Min. -10°C, Max. +40°C
	Do not expose the battery to a temperature exceeding 50°C.
	Never burn the battery. This could result in an explosion.
	Prevent the battery from coming into contact with water.
	XX mAh/ XX Wh Capacity of battery; watt-hour load of the battery.
	SN: Serial number. Comprises the year and month of manufacture and production series designation

Table 3

IX. Storage

- Store the machine in a dry location that is out of reach of children at temperatures up to 40 °C with the battery removed. Protect the machine against direct sunlight, rodents and sources of radiant heat.
- During storage, protect the battery against rain, frost, high humidity, temperatures above 50°C, against mechanical damage (e.g. being dropped) and never open or burn it. Store the battery fully charged and to ensure the longest possible lifetime, fully charge it after several months (no later than after 6 months).

X. Waste disposal

PACKAGING MATERIALS

- Throw packaging materials into a container for the respective sorted waste.

ELECTRICAL EQUIPMENT AND BATTERIES AT THE END OF THEIR LIFETIME

- According to Directive (EU) 2012/19, an unusable electrical appliance



must not be thrown out with communal waste, but rather must be handed over for ecological disposal at an electrical equipment collection point because it contains components that are hazardous to the environment. The battery must be removed from the electrical equipment, prior the equipment being handed over for ecological disposal, at a battery collection point separately (pursuant to Directive 2006/66 EC). You can find information about electrical equipment waste and battery collection points and collection conditions at your local town council office or at your vendor.

XI. Warranty period (rights relating to faulty performance)

WARRANTY AND POST-WARRANTY REPAIRS

To exercise the right to a warranty repair of the product, please contact the vendor from whom you purchased the goods. You can also contact our authorised service centre for post-warranty repairs. Nearest service centre locations can be found at www.extol.eu

ES Declaration of Conformity

Subject of declaration - model, product identification:

Extol® Premium 8891590
Battery-powered wheelbarrow

Manufacturer Madal Bal a.s. Bartošova 40/3, CZ-760 01 Zlín • Company ID No.: 49433717

hereby declares that the product described above is in conformity with all relevant stipulations of harmonisation legal regulations of the European Union: 2006/42 ES; (EU) 2011/65; (EU) 2014/30;
This declaration is issued under the exclusive responsibility of the manufacturer.

Harmonisation norms (including their amendments, if any exist), which were used in the assessment of conformity and on the basis of which the Declaration of conformity is issued:

EN 62841-1:2015; EN 1175:2020; EN 1757:2022; EN ISO 12100:2010; EN IEC 55014-1:2021; EN IEC 55014-2:2021; EN IEC 63000:2018

The technical documentation (2006/42 ES) was drawn up by Martin Šenkýř at the business address of Madal Bal a.s.,
Průmyslová zóna Příluky 244, 760 01 Zlín, Czech Republic.

The technical documentation (2006/42 ES) is available at the aforementioned business address of Madal Bal, a.s.

Place and date of issue of ES Declaration of Conformity: Zlín 20.9.2023

On behalf of Madal Bal, a.s.

Martin Šenkýř, Member of the Board of Directors