

	Montageanleitung	Werkbank Eckmodul
DE	Montageanleitung	Werkbank Eckmodul
EN	Translation of the assembly instructions	Workbench corner module
FR	Traduction des instructions de montage	Établi module d'angle
IT	Traduzione delle istruzioni di montaggio	Banco da lavoro angolare
ES	Traducción de las instrucciones de montaje	Banco de trabajo esquinero
NL	Vertaling van de montagehandleiding	Hoekwerkbank
CZ	Překlad montážního návodu	Rohový pracovní stůl
SK	Preklad návodu na montáž	Rohový pracovný stôl
PL	Tłumaczenie instrukcji montażu	Stół warsztatowy narożny
HU	Az összeszerelési útmutató fordítása	Sarok munkapad

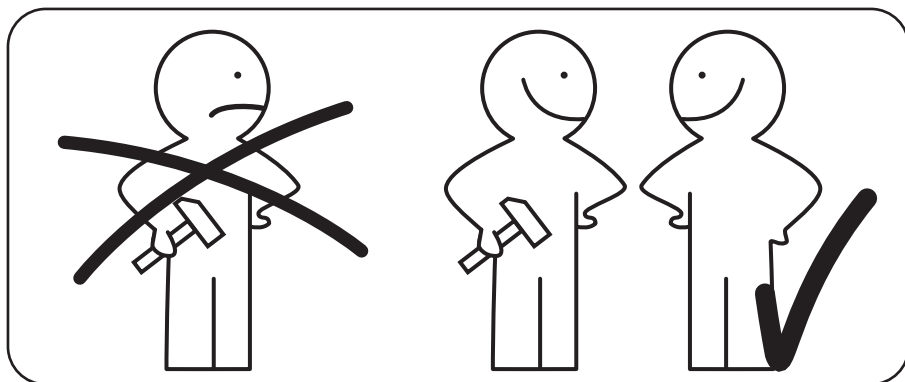
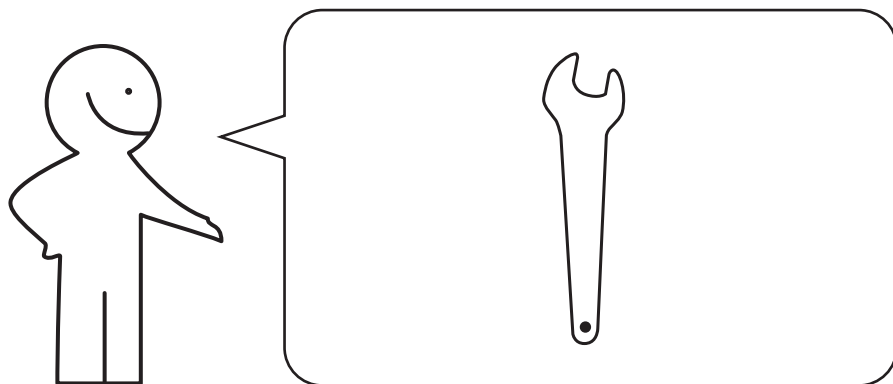


WERKBANK ECKMODUL GW 600 E

40469

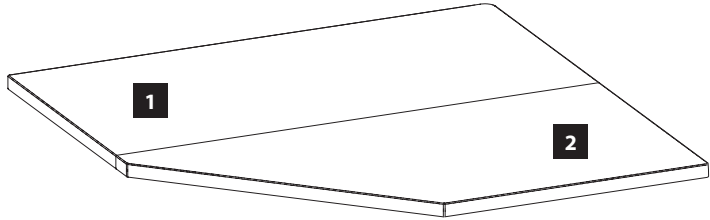
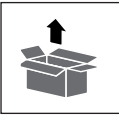


- DEUTSCH** Bitte befolgen Sie jeden Schritt dieser Anleitung sorgfältig. Bei Unklarheiten wenden Sie sich bitte an den Fachhandel oder unseren Kundenservice.
- ENGLISH** Please follow each step of these instructions carefully. If anything is unclear, please contact the specialist trade or our customer service.
- FRANÇAIS** Veuillez suivre attentivement chaque étape de ce mode d'emploi. En cas de doute, veuillez vous adresser au commerce spécialisé ou à notre service clientèle.
- ITALIANO** Seguire attentamente ogni fase di queste istruzioni. Se qualcosa non è chiaro, contattare il rivenditore specializzato o il nostro servizio clienti.
- ESPAÑOL** Siga atentamente cada paso de estas instrucciones. Si algo no está claro, póngase en contacto con el comercio especializado o con nuestro servicio de atención al cliente.
- NEDERLANDS** Volg elke stap van deze instructies zorgvuldig op. Als er iets onduidelijk is, neem dan contact op met de vakhandel of onze klantenservice.
- ČEŠTINA** Pečlivě dodržujte jednotlivé kroky těchto pokynů. V případě nejasností se obraťte na odborný obchod nebo na náš zákaznický servis.
- SLOVENSKÝ** Pozorne postupujte podľa jednotlivých krokov týchto pokynov. Ak vám niečo nie je jasné, obráťte sa na odborný obchod alebo na náš zákaznický servis.
- POLSKI** Prosimy o dokładne przestrzeganie każdego kroku niniejszej instrukcji. Jeśli coś jest niejasne, prosimy o kontakt z handlem specjalistycznym lub naszym działem obsługi klienta.
- MAGYAR** Kérjük, gondosan kövesse az utasítások minden egyes lépését. Ha bármi nem világos, kérjük, forduljon a szakkereskedéshez vagy ügyfélszolgálatunkhoz.

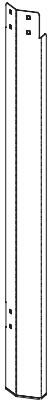


Lieferumfang

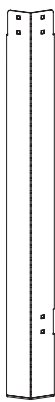
EN Scope of delivery FR Fourniture IT Dotazione ES Piezas suministradas NL Meegeleverd van de levering CZ Rozsah dodávky SK Rozsah dodávky PL Zakres dostawy HU Szállítási terjedelem



3



4



5



3x

6

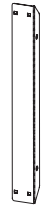


4x

7



8



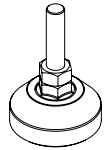
4x

9



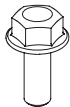
2x

10



5x

11



14x

12



36x

13



46x

14



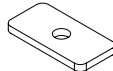
46x

15



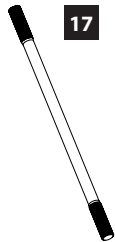
10x

16

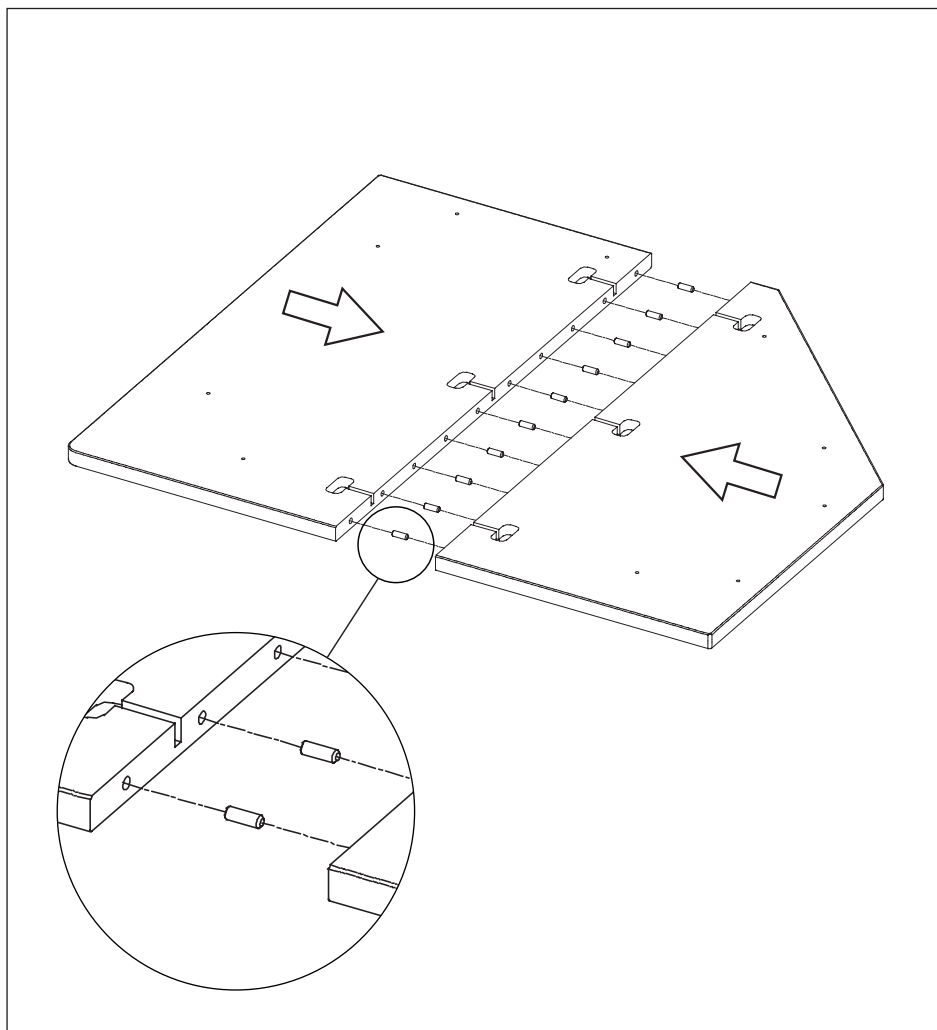
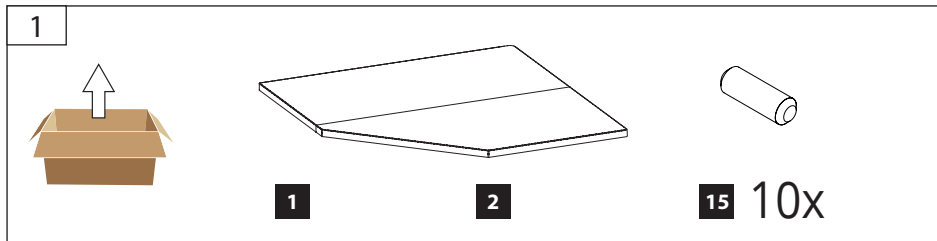


6x

17

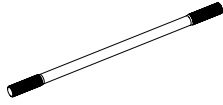
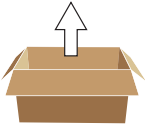


3x

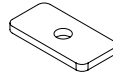




2



17 3x



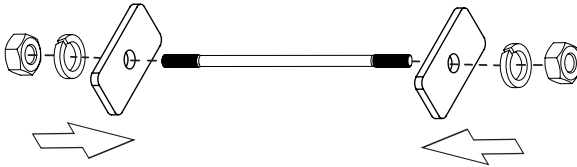
16 6x



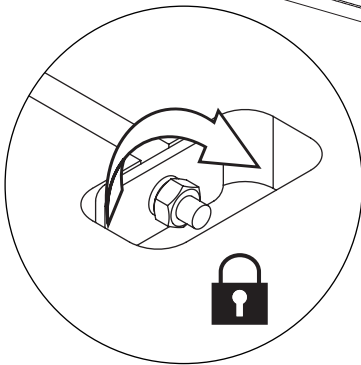
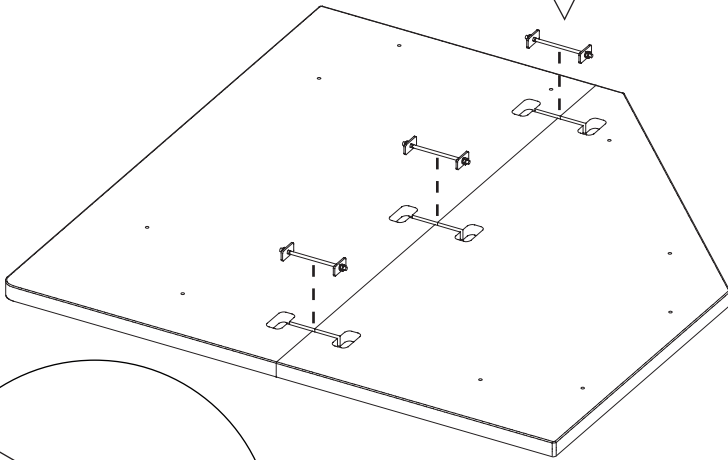
14 6x

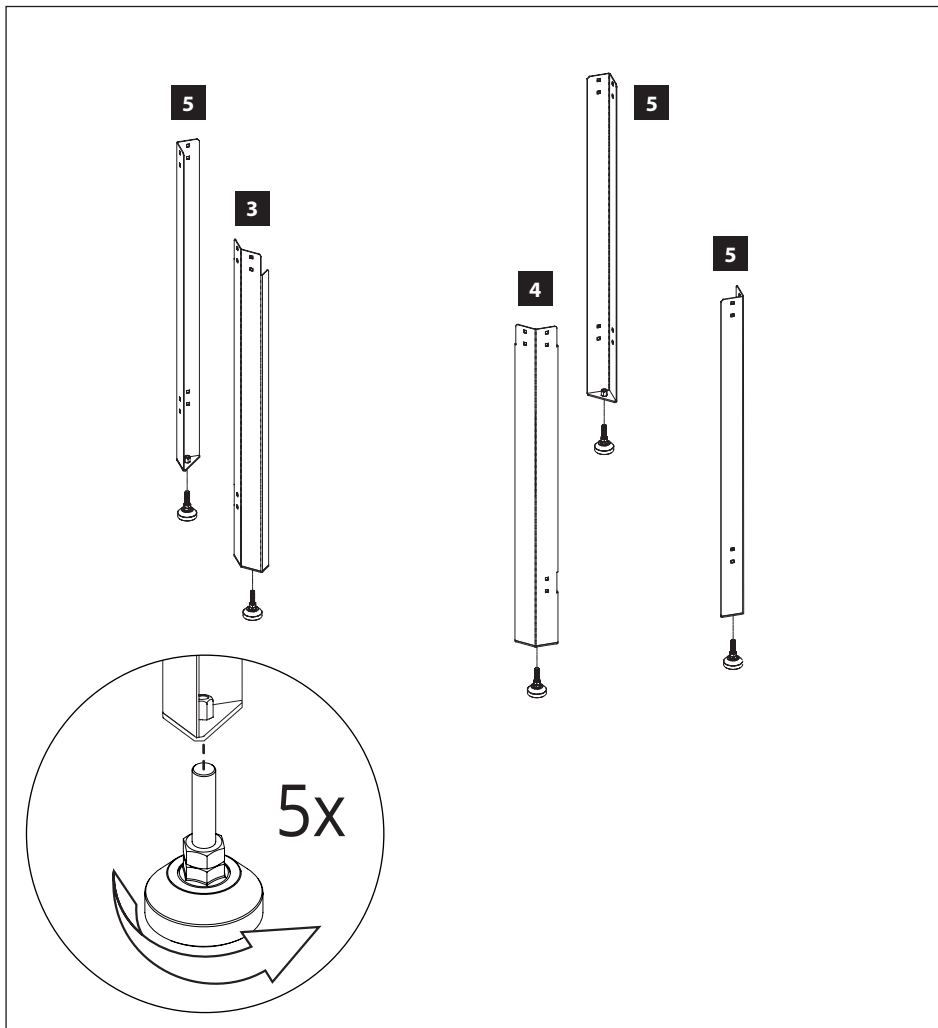
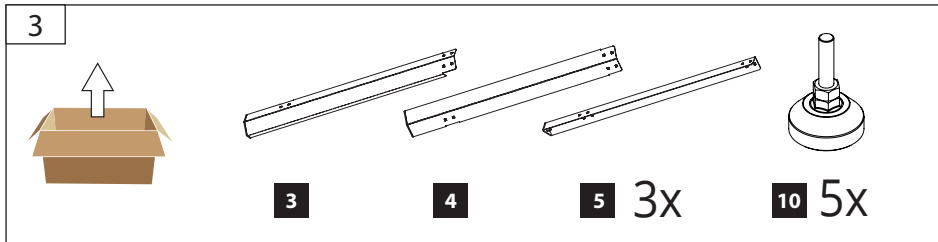


13 6x



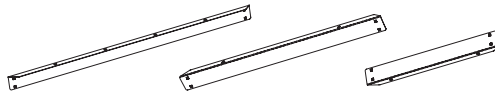
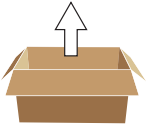
3x







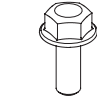
4



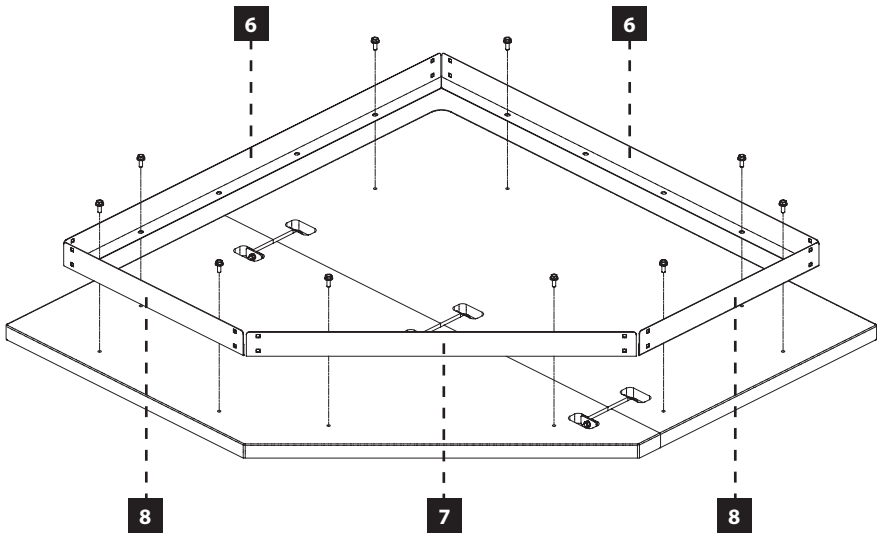
6 2x

7

8 2x

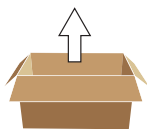


11 10x





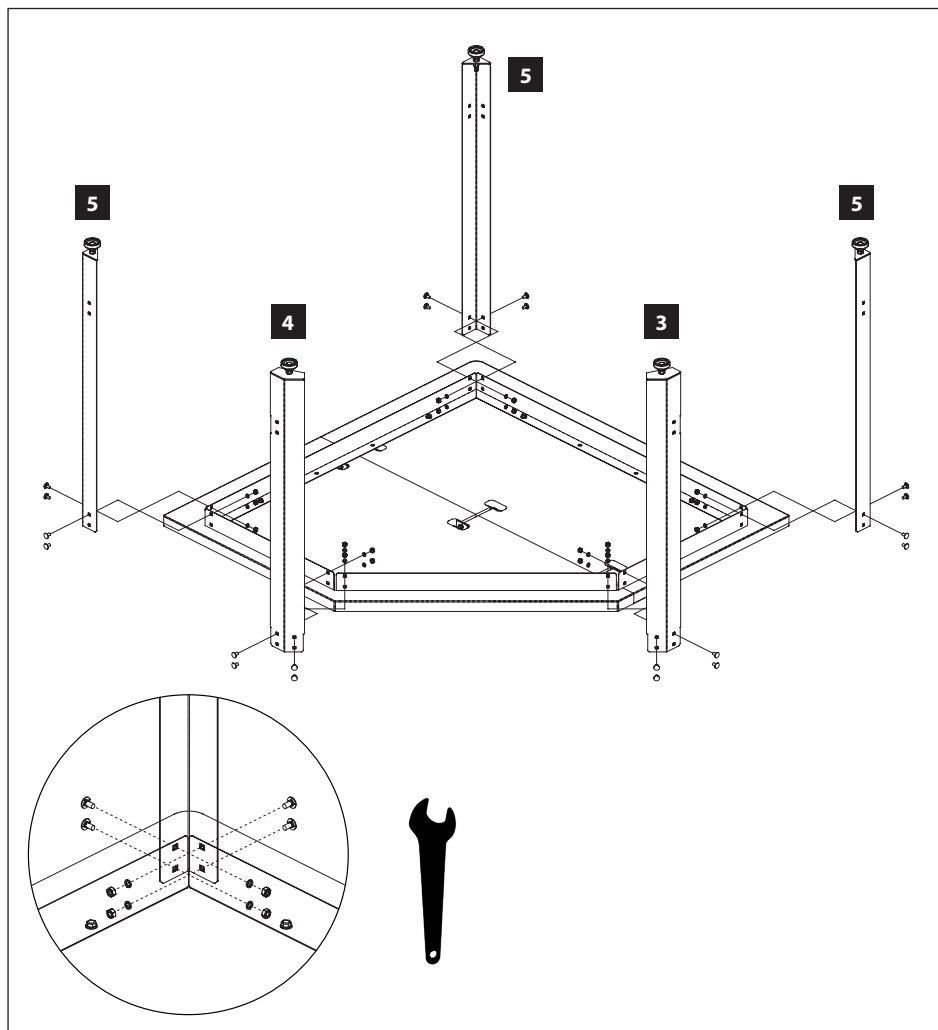
5



12 20x




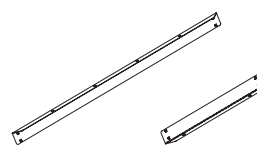
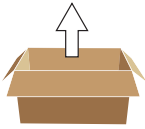
13 20x

14 20x


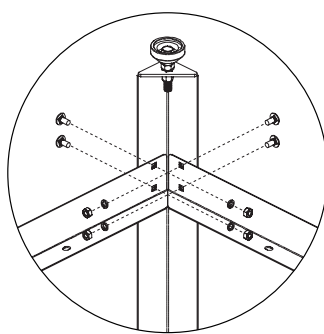
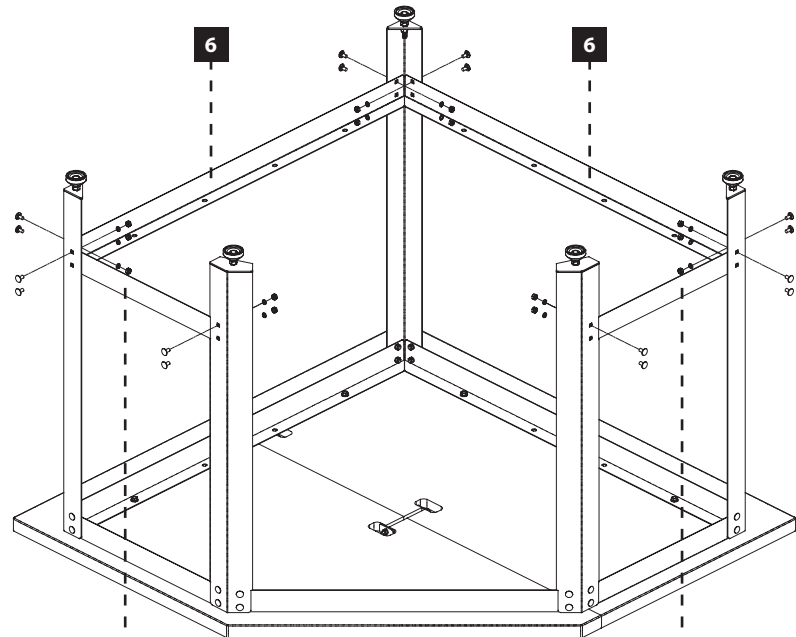




6



6 2x **8** 2x **12** 16x **13** 16x **14** 16x

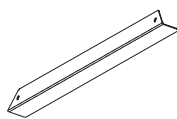
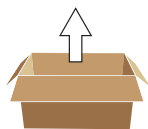


6

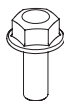
8



7



9 2x



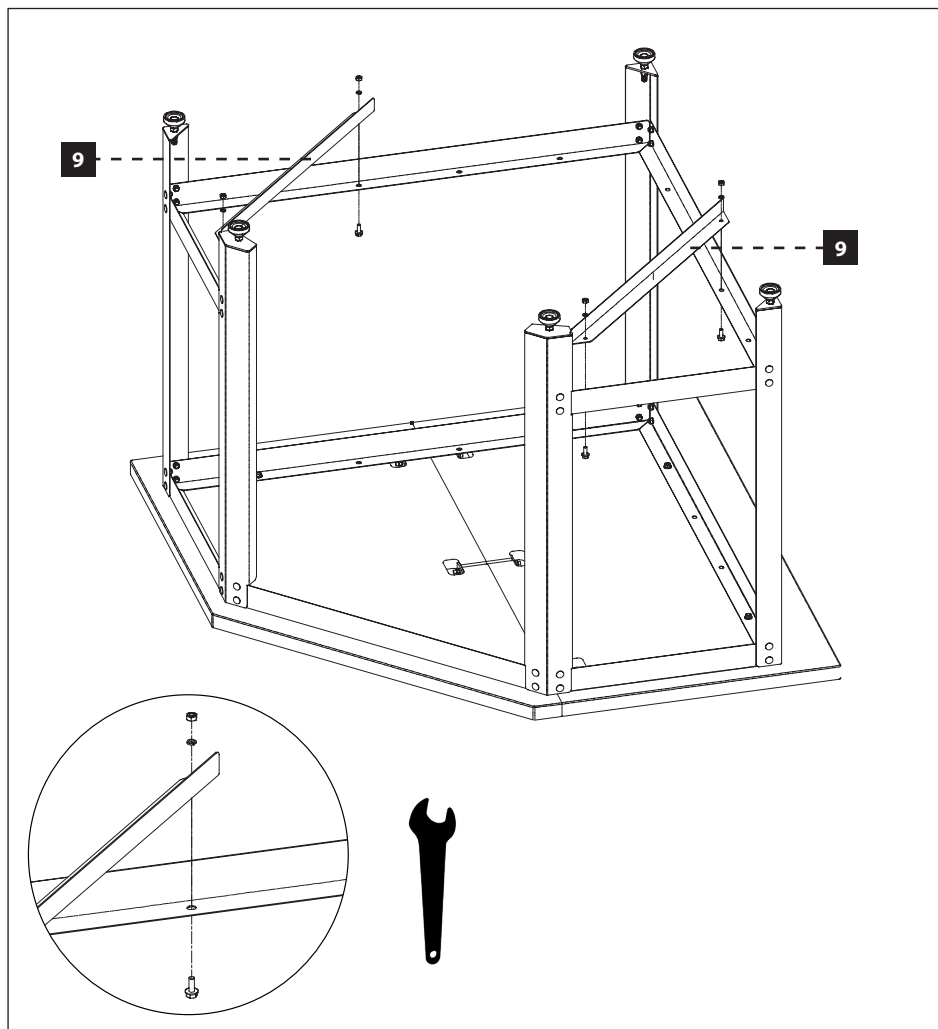
11 4x



13 4x

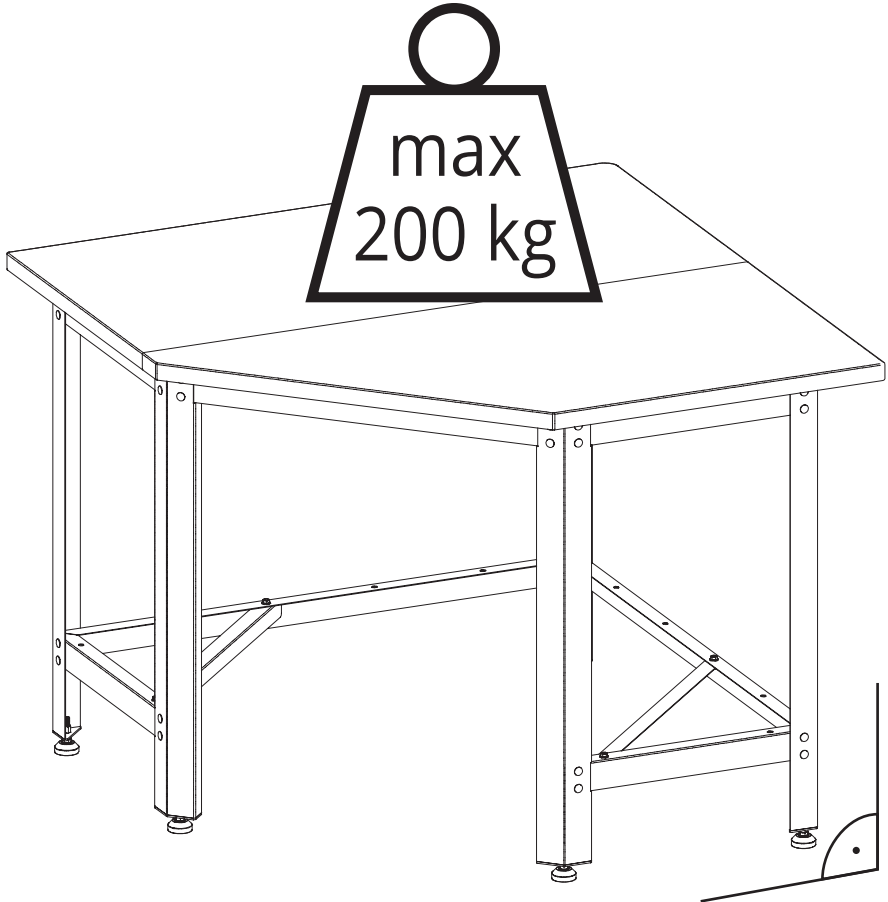


14 4x





8



GÜDE GmbH & Co. KG
Birkichstrasse 6
74549 Wolpertshausen
Deutschland
Tel.: +49-(0)7904/700-0
Fax.: +49-(0)7904/700-250
eMail: info@guede.com

